

ニードル弁

GCT-02-34 / GCTR-02-34

——— モデルチェンジのお知らせ ———

発売以来ご好評いただいているGCT/GCTR-02ニードル弁につきまして、製造拠点の移管に伴いモデルチェンジを実施いたしますのでお知らせいたします。

■変更の内容

GCT/GCTR-02の製造拠点の移管にあたり、組立作業性の改善を目的に铸件凹み形状、銘板形状、銘板固定方法を変更いたします。外観寸法ならびに仕様の変更はございませんが、製品管理の観点よりデザイン番号を更新させていただきます。

変更後モデル番号	変更前モデル番号
GCT-02-34	GCT-02-33
GCTR-02-34	GCTR-02-33

■互換性

本モデルチェンジによる寸法ならびに仕様の変更はございません（寸法に影響のない形状等の変更については、2ページの変更内容の詳細をご参照ください。）

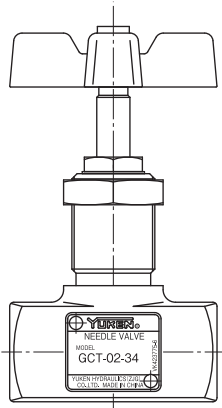
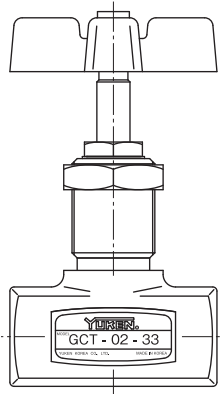
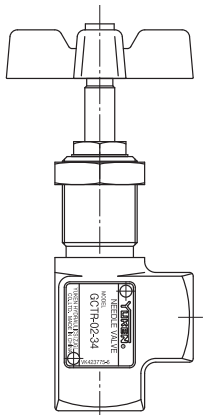
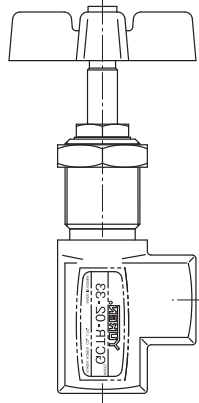
部品番号は製造拠点の移管にあたり変更となっておりますが、基本的に互換性があります。ただし、ニードルとハンドルはセットで交換が必要です。

■切替時期

2018年12月出荷分より順次切替

（旧デザインの在庫状況により、変更の可能性あります。）

■変更内容の詳細

モデル	34 デザイン (新デザイン)	33 デザイン (旧デザイン)
GCT-02	 <p data-bbox="386 694 714 727">銘板取付方法：打込みびょう止め</p>	 <p data-bbox="982 694 1248 727">銘板取付方法：接着剤貼付</p>
GCTR-02	 <p data-bbox="397 1199 705 1231">銘板取付方法：打込みびょう止め</p>	 <p data-bbox="982 1199 1248 1231">銘板取付方法：接着剤貼付</p>

注) GCTR-02 では、銘板取付位置が旧デザインに対し反対面となります。