

▲Aシリーズ可変ピストンポンプ アンプ搭載形比例電磁式圧力・流量制御形

A16/22/37/56-※R04EH★※-※-44

A70/90/145-※R04EH★※S-60-62

▲Aシリーズ可変ピストンポンプ アンプ別置形比例電磁式圧力・流量制御形

A16/22/37/56-※R04E★-※-44

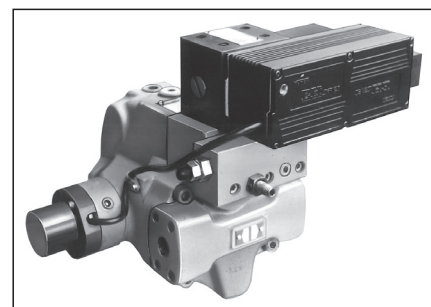
A45/100-※R04E★※-60-12

A70/90/145-※R04E★※-60-62

———— モデルチェンジのお知らせ ————

ご好評頂いております下記製品につきまして、このたび搭載または付属アンプの変更に伴い、モデルチェンジを実施いたしますので、お知らせいたします。

名称	制御記号
Aシリーズ可変ピストンポンプ アンプ搭載形比例電磁式圧力・流量制御形	04EH
Aシリーズ可変ピストンポンプ アンプ別置形比例電磁式圧力・流量制御形	04E



アンプ搭載形比例電磁式
圧力・流量制御形 04EH

■変更内容

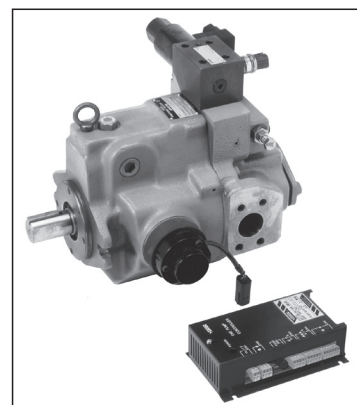
搭載または付属アンプにつきまして、CRカートリッジを接続するコネクタの販売中止に伴い、代替品のコネクタを採用したCRカートリッジおよびアンプに変更いたします。

本変更によりアンプ搭載のパイロット弁および付属アンプのデザイン番号を更新し、あわせてポンプのデザイン番号も更新いたします。

■互換性

有り

項目	内容
仕様	ポンプ、パイロット弁[04EH]および付属アンプ[04E]につきまして、新旧に変更はありません。
取付け	
配線接続	CRカートリッジのみ互換性はありませんが、その他は新旧に変更はありません。



アンプ別置形比例電磁式
圧力・流量制御形 04E

■切替時期

時期	詳細
2019年6月受注分より	在庫状況により切替時期が変更となる場合があります。

■新旧比較 モデル番号

● 04EH 制御形

ポンプモデル番号	旧製品		新製品	
	デザイン番号	パイロット弁モデル番号	デザイン番号	パイロット弁モデル番号
A16- ※ R04EH ★※ -06	43	SB1099-04- ★ -06-4-16-70	44	SB1099-04- ★ -06-4-16-71
A22- ※ R04EH ★※ -11	43	SB1099-02- ★ -11-4-22-70	44	SB1099-02- ★ -11-4-22-71
A37- ※ R04EH ★※ -01	43	SB1099-05- ★ -01-4-37-70	44	SB1099-05- ★ -01-4-37-71
A56- ※ R04EH ★※ -02	43	SB1099-06- ★ -02-4-56-70	44	SB1099-06- ★ -02-4-56-71
A70- ※ R04EH ★※ S-60	61	SB1166- ※ -03- ★ -60-4-70-20	62	SB1166- ※ -03- ★ -60-4-70-21
A90- ※ R04EH ★※ S-60	61	SB1166- ※ -01- ★ -60-4-91-20	62	SB1166- ※ -01- ★ -60-4-91-21
A145- ※ R04EH ★※ S-60	61	SB1166- ※ -02- ★ -60-4-145-20	62	SB1166- ※ -02- ★ -60-4-145-21

● 04E 制御形

ポンプモデル番号	旧製品		新製品	
	デザイン番号	アンプモデル番号	デザイン番号	アンプモデル番号
A16- ※ R04E ★ -06	43	SK1106- ★ -16-06-1025	44	SK1106- ★ -16-06-1125
		SK1106- ★ -16-06-1024		SK1106- ★ -16-06-1124
		SK1106- ★ -16-06-1008		SK1106- ★ -16-06-1108
		SK1106- ★ -16-06-1009		SK1106- ★ -16-06-1109
		SK1106- ★ -16-06-1010		SK1106- ★ -16-06-1110
A22- ※ R04E ★ -11	43	SK1106- ★ -22-11-1025	44	SK1106- ★ -22-11-1125
		SK1106- ★ -22-11-1024		SK1106- ★ -22-11-1124
		SK1106- ★ -22-11-1008		SK1106- ★ -22-11-1108
		SK1106- ★ -22-11-1009		SK1106- ★ -22-11-1109
A37- ※ R04E ★ -01	43	SK1106- ★ -37-01-1025	44	SK1106- ★ -37-01-1125
		SK1106- ★ -37-01-1024		SK1106- ★ -37-01-1124
		SK1106- ★ -37-01-1008		SK1106- ★ -37-01-1108
		SK1106- ★ -37-01-1009		SK1106- ★ -37-01-1109
		SK1106- ★ -37-01-1010		SK1106- ★ -37-01-1110
A45- ※ R04E ★※ -60	11	SK1106- ★ -45-60-1025	12	SK1106- ★ -45-60-1125
		SK1106- ★ -45-60-1024		SK1106- ★ -45-60-1124
		SK1106- ★ -45-60-1008		SK1106- ★ -45-60-1108
		SK1106- ★ -45-60-1009		SK1106- ★ -45-60-1109
A56- ※ R04E ★ -02	43	SK1106- ★ -56-02-1025	44	SK1106- ★ -56-02-1125
		SK1106- ★ -56-02-1024		SK1106- ★ -56-02-1124
		SK1106- ★ -56-02-1008		SK1106- ★ -56-02-1108
		SK1106- ★ -56-02-1009		SK1106- ★ -56-02-1109
		SK1106- ★ -56-02-1010		SK1106- ★ -56-02-1110
A70- ※ R04E ★※ -60	61	SK1106- ★ -70-60-1025	62	SK1106- ★ -70-60-1125
		SK1106- ★ -70-60-1024		SK1106- ★ -70-60-1124
		SK1106- ★ -70-60-1008		SK1106- ★ -70-60-1108
		SK1106- ★ -70-60-1009		SK1106- ★ -70-60-1109
		SK1106- ★ -70-60-1010		SK1106- ★ -70-60-1110
A90- ※ R04E ★※ -60	61	SK1106- ★ -91-60-1025	62	SK1106- ★ -91-60-1125
		SK1106- ★ -91-60-1024		SK1106- ★ -91-60-1124
		SK1106- ★ -91-60-1008		SK1106- ★ -91-60-1108
		SK1106- ★ -91-60-1009		SK1106- ★ -91-60-1109
		SK1106- ★ -91-60-1010		SK1106- ★ -91-60-1110
		SK1106- ★ -91-60-1011		SK1106- ★ -91-60-1111
A100- ※ R04E ★※ -60	11	SK1106- ★ -100-60-1025	12	SK1106- ★ -100-60-1125
		SK1106- ★ -100-60-1024		SK1106- ★ -100-60-1124
		SK1106- ★ -100-60-1008		SK1106- ★ -100-60-1108
		SK1106- ★ -100-60-1009		SK1106- ★ -100-60-1109
		SK1106- ★ -100-60-1010		SK1106- ★ -100-60-1110
A145- ※ R04E ★※ -60	61	SK1106- ★ -145-60-1025	62	SK1106- ★ -145-60-1125
		SK1106- ★ -145-60-1024		SK1106- ★ -145-60-1124
		SK1106- ★ -145-60-1008		SK1106- ★ -145-60-1108
		SK1106- ★ -145-60-1009		SK1106- ★ -145-60-1109
		SK1106- ★ -145-60-1010		SK1106- ★ -145-60-1110
		SK1106- ★ -145-60-1011		SK1106- ★ -145-60-1111