

40Ωシリーズ流量制御弁用パワー増幅器 AME-D-※-※-50 / AME-DF-S-※-50 —— モデルチェンジのお知らせ ——

40Ωシリーズ比例電磁式流量制御弁用パワー増幅器は、発売以来ご好評いただいております。この度、取付ならびに供給電源バリエーションの追加、機能追加等を行いモデルチェンジを実施いたしましたのでお知らせいたします。

■主な変更内容

- 直流電源（旧モデルは交流のみ）での対応（全モデル）
- 可変ディザの採用（旧タイプは固定ディザ）ディザ調整トリマを設置（全モデル）
- 最大出力電流値切換可能（0.8 A / 1 A）（旧モデルは、0.8 A 固定）（全モデル）
- 出力電流モニタ端子を前面カバーに設置（全モデル）
- マイナーフィードバック調整トリマを前面カバーに設置（AME-D-※-50）
- パネル取付タイプと壁取付タイプをラインアップ（AME-D-※-※-50）



■対象モデル

名 称	新モデル番号	旧モデル番号
40Ωシリーズ流量制御弁用パワー増幅器 (直流入力形)	AME-D-S- ^{DC} / _{AC} -50	220 AME-D-S-200-32 100
	AME-D- ^{DC} / _{AC} -50	200-41 100
40Ωシリーズ流量制御弁用パワー増幅器 (直流入力フィードバック形)	AME-DF-S- ^{DC} / _{AC} -50	220 AME-DF-S-200-22 100

■モデル番号の構成

AME	— D	— S	— AC	— 50
シリーズ番号	機能形式	取付形式	供給電源	デザイン番号
AME	D：直流入力形 DF：直流入力フィードバック形	注1) 無記号：壁取付形 S：パネルマウント形	AC：交流 AC85 V～AC230 V DC：直流 DC20 V～DC55 V	50

注1) 直流入力フィードバック形 (DF) には、壁取付形 (無記号) はございません。

■仕様

項目	モデル番号					
	AME-D-AC-50	AME-D-DC-50	AME-D-S-AC-50	AME-D-S-DC-50	AME-DF-S-AC-50	AME-DF-S-DC-50
形式	直流入力形			直流入力フィードバック形		
最大出力電流	0.8 A (40 Ωソレノイド) / 1.0 A (10 Ωソレノイド) 注2)					
最大指令入力電圧	DC +10 V (シングルエンド入力)					
最大フィードバック入力電圧	—			DC ±10 V (差動入力)		
入力インピーダンス	10 kΩ					
電流モニタ	5 V / A					
指令信号最大ゲイン	0.25 A / V		0.16 A / V		1.6 A / V	
フィードバック信号最大ゲイン	—			2 A / V		
ディザ	有 (可変)					
温度ドリフト (最大)	0.2 mA / °C					
電源電圧	AC 85～230 V	DC 20～55 V	AC 85～230 V	DC 20～55 V	AC 85～230 V	DC 20～55 V
消費電力 (最大)	50 W					
設置場所温度・湿度	0～50 °C・90 %RH以下 (結露無きこと)					
外部設定用可変抵抗	1 kΩ					
質量	1.1 kg		2.1 kg		2.2 kg	

注2) 出荷時の最大出力電流値は、0.8 Aです。

■取付の互換性

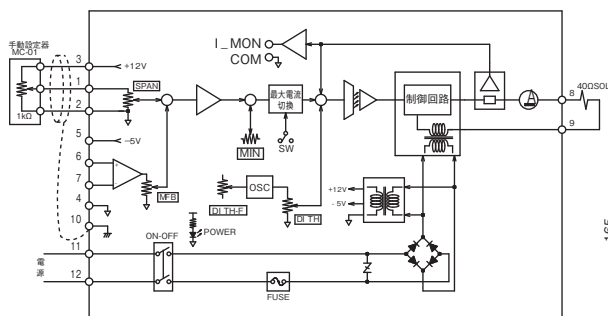
有：パネル面、壁面への取付寸法は同一です (筐体の奥行寸法は短くなります)。

■切替時期

新規受注分より切替

AME-D-※-50

【使用回路例】

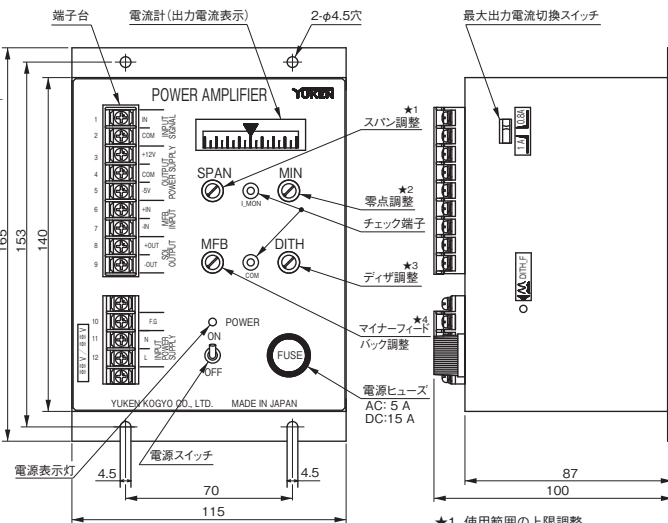


●端子台詳細

端子番号	端子名称
1	入力信号端子 IN
2	入力信号端子 COM
3	+12V出力端子 +12V
4	コモン端子 COM
5	-5V出力端子 -5V
6	マイナーフィードバック入力端子(+側) +IN
7	マイナーフィードバック入力端子(-側) -IN
8	弁への出力端子(+側) +OUT
9	弁への出力端子(-側) -OUT
10	筐体接地(ケースアース) F.G
11	供給電源端子(極性無し) N
12	供給電源端子(極性無し) L

●付属品

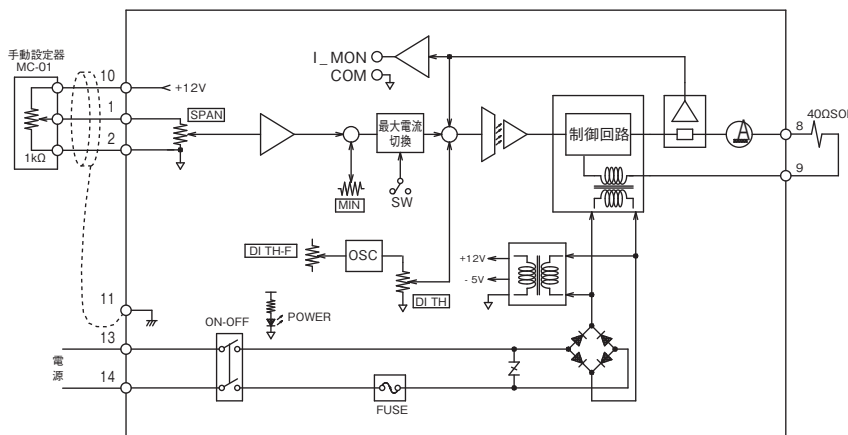
- 予備ヒューズ AC仕様:5A 250V(φ6.4×30) 1個
- DC仕様:15A 250V(φ6.4×30) 1個
- テストピン(MAC8製) OP6-1赤 1個 OP6-1黒 1個



- ★1. 使用範囲の上限調整
- ★2. 使用範囲の下限調整
- ★3. ディザ振幅調整
- ★4. マイナーフィードバック電圧比調整

AME-D-S-※-50

【使用回路例】



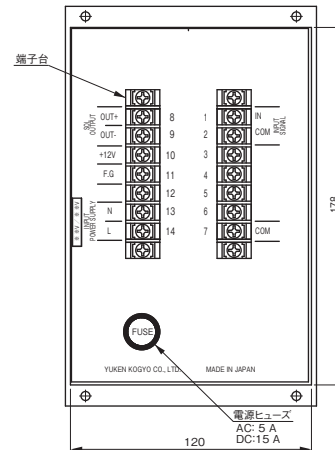
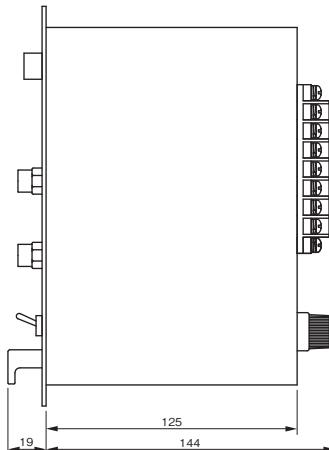
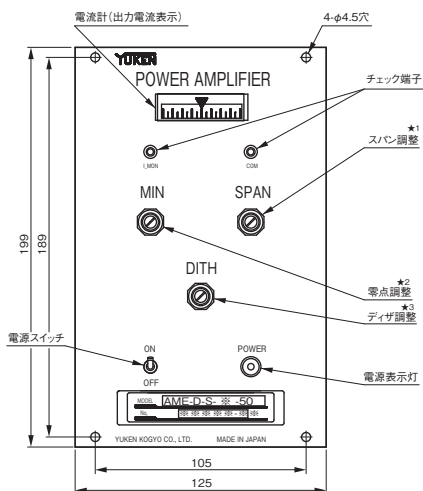
●端子台詳細

端子番号	端子名称
1	入力信号端子 IN
2	入力信号端子 COM
3	
4	
5	
6	
7	コモン端子 COM
8	弁への出力端子(+側) +OUT
9	弁への出力端子(-側) -OUT
10	+12V出力端子 +12V
11	筐体接地(ケースアース) F.G
12	
13	供給電源端子(極性無し) N
14	供給電源端子(極性無し) L

●付属品

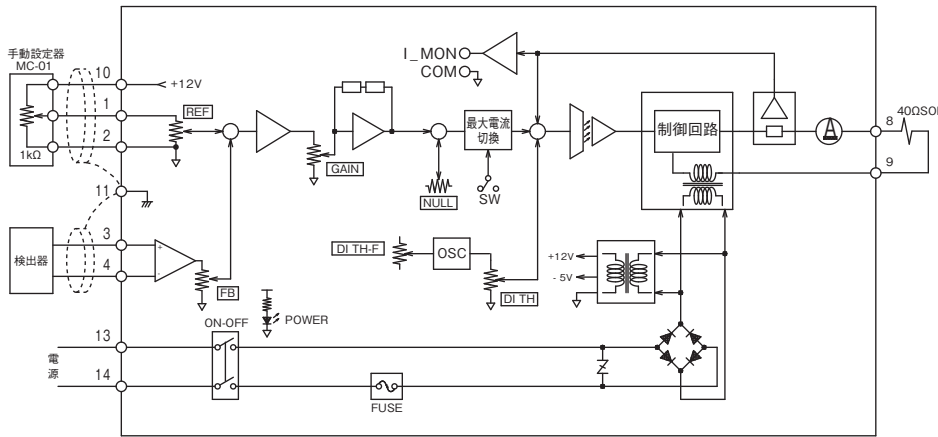
- 予備ヒューズ AC仕様:5A 250V(φ6.4×30) 1個
- DC仕様:15A 250V(φ6.4×30) 1個
- テストピン(MAC8製) OP6-1赤 3個 OP6-1黒 1個

- ★1. 使用範囲の上限調整
- ★2. 使用範囲の下限調整
- ★3. ディザ振幅調整



AME-DF-S-※-50

【使用回路例】



●端子台詳細

端子番号	端子名称
1	入力信号端子 REF
2	入力信号端子 COM
3	フィードバック入力端子(+側) FB+
4	フィードバック入力端子(-側) FB-
5	
6	
7	
8	弁への出力端子(+側) +OUT
9	弁への出力端子(-側) -OUT
10	+12 V出力端子 +12V
11	筐体接地(ケースアース) F.G
12	
13	供給電源端子(極性無し) N
14	供給電源端子(極性無し) L

●付属品

予備ヒューズ

AC仕様:5A 250V(φ6.4×30) 1個

DC仕様:15A 250V(φ6.4×30) 1個

テストピン(MAC8製)

OP6-1赤 3個 OP6-1黒 1個

★1. 使用範囲の上限調整

★2. 使用範囲の下限調整

★3. ディザ振幅調整

★4. 入力電圧比調整

★5. フィードバック電圧比調整

