

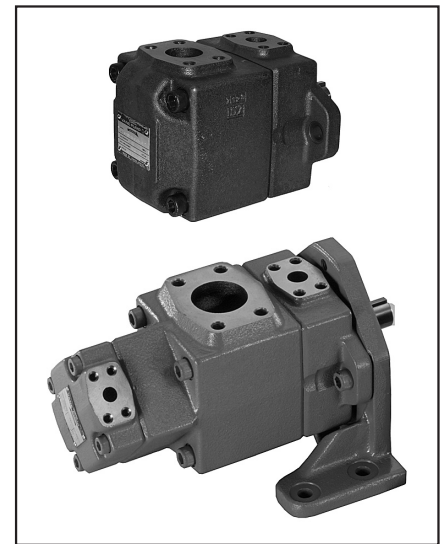
## PV2R シリーズベーンポンプ デザイン番号変更のお知らせ

発売以来、低騒音、高圧・高性能ポンプとしてご好評いただいております PV2R シリーズベーンポンプ一部機種デザイン番号を変更いたしましたのでお知らせいたします。

### 【変更の趣旨】

従来、カタログ掲載の PV2R シリーズベーンポンプのデザイン番号は、一部機種において“4222”または、“3222”（吸込性能向上品）となっており特殊設計品を標準品としておりました。この度、この特殊設計品を完全に標準モデルとするためにデザイン番号を 43 および 33 デザインとして販売いたします。

また平行販売をおこなっておりました、41 および 31 デザインについても同様に、43 および 33 デザインに移行いたします。



### 【対象モデル】

名称	旧モデル番号	新モデル番号
単段ポンプ	PV2R1- ※ - ※ - ※※※ -4222/41	PV2R1- ※ - ※ - ※※※ -43
2 連ポンプ	PV2R12- ※ - ※ - ※ - ※※※※ -4222/41	PV2R12- ※ - ※ - ※ - ※※※※ -43
	PV2R13- ※ - ※ - ※ - ※※※※ -4222/41	PV2R13- ※ - ※ - ※ - ※※※※ -43
	PV2R14- ※ - ※ - ※ - ※※※※ -3222/31	PV2R14- ※ - ※ - ※ - ※※※※ -33
3 連ポンプ	PV2R123- ※ - ※ - ※ - ※ - ※※※※※ -4222/41	PV2R123- ※ - ※ - ※ - ※ - ※※※※※ -43

### 【外観・取付・性能の互換性】

デザイン番号“4222”，“3222”と“43”，“33”は、同一品となりますので外観、取付および性能の互換で問題になる点はありません。またデザイン番号“41”，“31”に対しては性能向上品となり、外観および取付の互換で問題になる点はありません。

### 【切替時期】

在庫終了後（2009年8月予定）

ただし切替過渡期において在庫品との兼合いから、旧モデル番号の製品が出荷される事がありますのでご了承ください。