

DSG-01/03シリーズ電磁切換弁

DSG-01-※※※-※-M※/S/S※/D※-70 DSG-03-※※※-※-M※/S/S※-50
E-DSG-01-※※※-※-M※/S/S※-60 E-DSG-03-※※※-※-M※/S/S※-50

特殊結線方式追加のお知らせ

発売以来、高性能・豊富なバリエーションでご好評いただいております DSG-01/03 シリーズ電磁切換弁に配線工数の削減を目的とした下記の特種結線方式を追加いたしました。

- ・M12-4ピンコネクタ形
- ・センタ DIN コネクタ形
- ・センタ DIN M12-4ピンコネクタ形

また DSG-01 シリーズには、配線工数削減・防水性のアップ (IP67 相当) を目的とした

- ・ドイチェコネクタ形

を追加いたしましたのでお知らせいたします。

【各結線方式の特徴】

●M12-4ピンコネクタ形

自動車業界をはじめとして広く採用されているシリアル転送に適しています。

●センタ DIN コネクタ形

配線工数の大幅な削減に寄与することで、イニシャルコストの削減に繋がります。

●センタ DIN M12-4ピンコネクタ形

配線工数の大幅な削減を可能とし、さらにシリアル転送に適しています。

●ドイチェコネクタ形

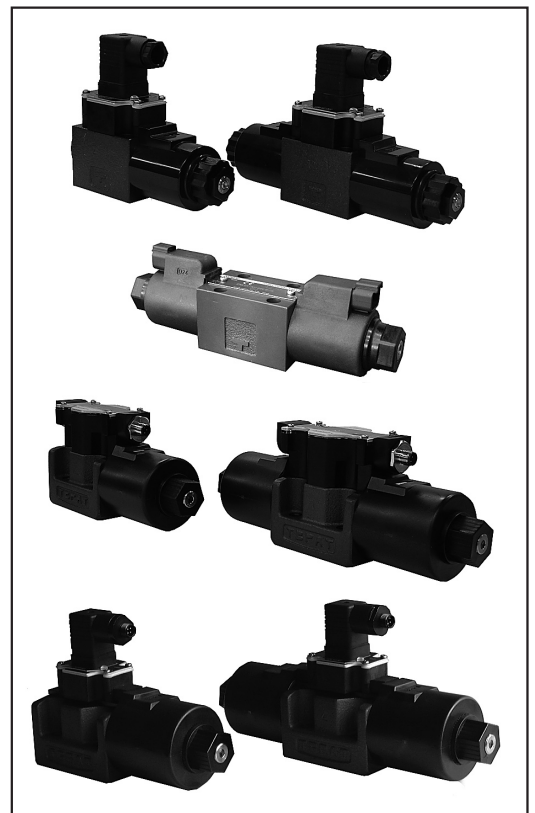
専用のコネクタにてワンタッチで配線接続が可能です。また、I.E.C. Pub. 529. IP67、JIS C 0920 IP67 (防塵・防浸水) と、ずば抜けた防水性を誇っています。

【発売時期】

2009年5月

【用途】

工作機械 / 特殊車両 / その他一般産業機械



【販売資料】

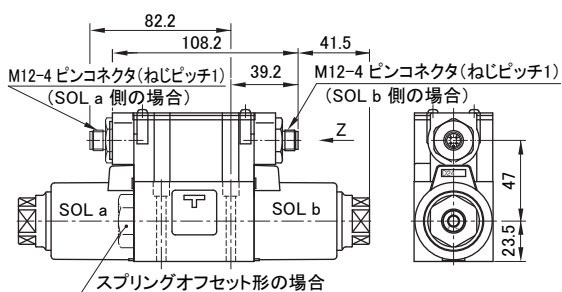
● 2009YUKEN 総合カタログ (Pub.JC-10001-11)

● 外観図

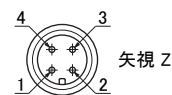
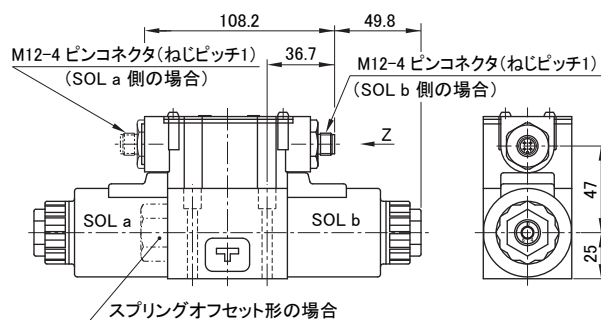
	DSG-01	E-DSG-01	DSG-03	E-DSG-03
M12-4 ピンコネクタ形	1790S-VA330012-6	1790S-VA330094-4	1751S-VA330010-0	1751S-VA330100-9
センタ DIN コネクタ形	1790S-VA330046-4	1790S-VA330095-1	1751S-VA330051-4	1751S-VA330101-7
センタ DIN M12-4 ピンコネクタ形	1790S-VA330092-8	1790S-VA330096-9	1751S-VA330098-5	1751S-VA330102-5
ドイチェコネクタ形	1790S-VA330085-2	—	—	—

■ M12-4 ピンコネクタ形

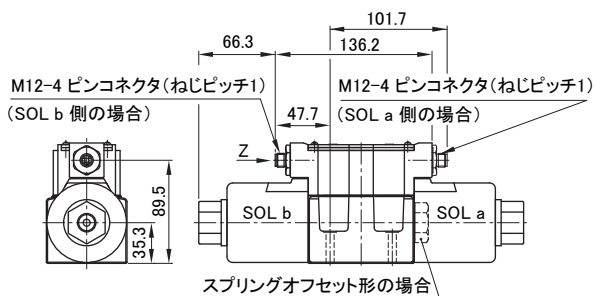
● DSG-01



● E-DSG-01



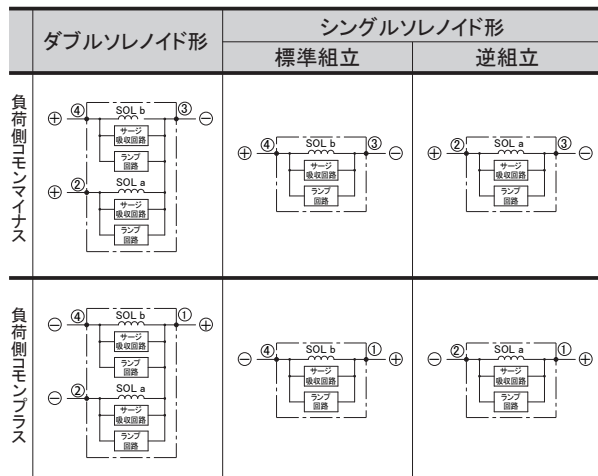
● (E-)DSG-03



● ピンNo.

端子	ダブルソレノイド形		シングルソレノイド形 (標準組立)		シングルソレノイド形 (逆組立)	
	コモンマイナス PNP(ソース)	コモンプラス NPN(シンク)	コモンマイナス PNP(ソース)	コモンプラス NPN(ソース)	コモンマイナス PNP(ソース)	コモンプラス NPN(シンク)
①	未使用	コモン(+)	未使用	コモン(+)	未使用	コモン(+)
②	SOL a	SOL a	未使用	未使用	SOL a	SOL a
③	コモン(-)	未使用	コモン(-)	未使用	コモン(-)	未使用
④	SOL b	SOL b	SOL b	SOL b	未使用	未使用
コネクタ 取出方向	M1:SOL b側 M2:SOL a側	M3:SOL b側 M4:SOL a側	M1:SOL b側 M2:プラグ側	M3:SOL b側 M4:プラグ側	M1:プラグ側 M2:SOL a側	M3:プラグ側 M4:SOL a側

● 結線図



● モデル番号

DSG-01 70
(E-)DSG-03-2B2-D24-M1- 50 -L
E-DSG-01 60

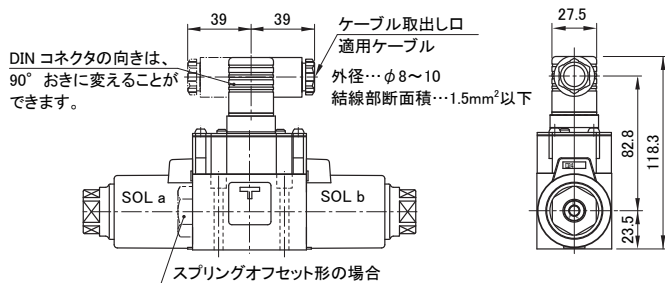
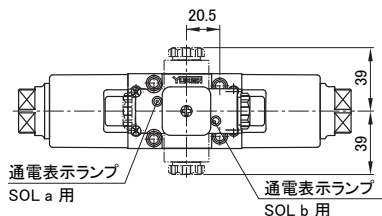
M12-4ピンコネクタ電気結線方式
M1:負荷側コモンマイナス(PNP形)
ターミナルボックスSOL b側結線
M2:負荷側コモンマイナス(PNP形)
ターミナルボックスSOL a側結線
M3:負荷側コモンプラス(NPN形)
ターミナルボックスSOL b側結線
M4:負荷側コモンプラス(NPN形)
ターミナルボックスSOL a側結線

コイル記号は、D12、D24限定となります。

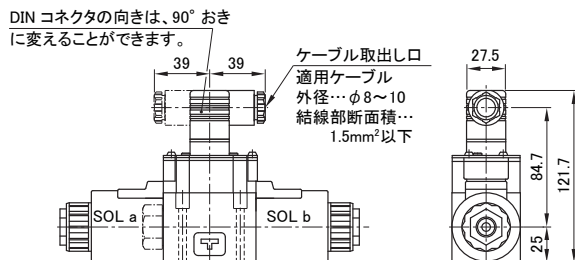
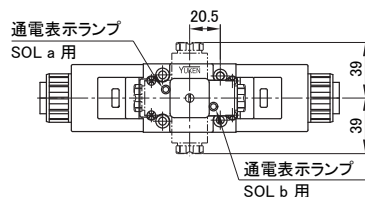
● 記載以外の項目につきましては 2009YUKEN 総合カタログ (Pub.JC-10001-11) をご参照ください。

■センタDINコネクタ形

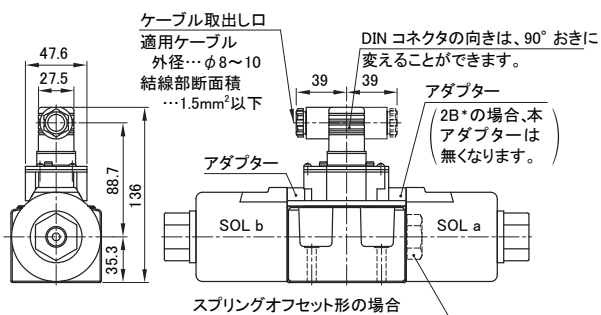
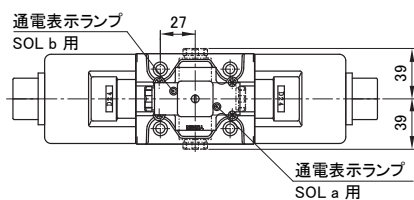
●DSG-01



●E-DSG-01

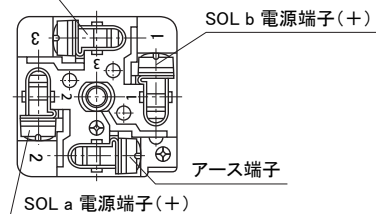


●(E-)DSG-03



●端子台詳細

コモン端子(-)



●モデル番号

DSG-01 70
(E-)DSG-03-2B2-D24-S- 50-L
E-DSG-01 60

センタDIN コネクタ電気結線方式

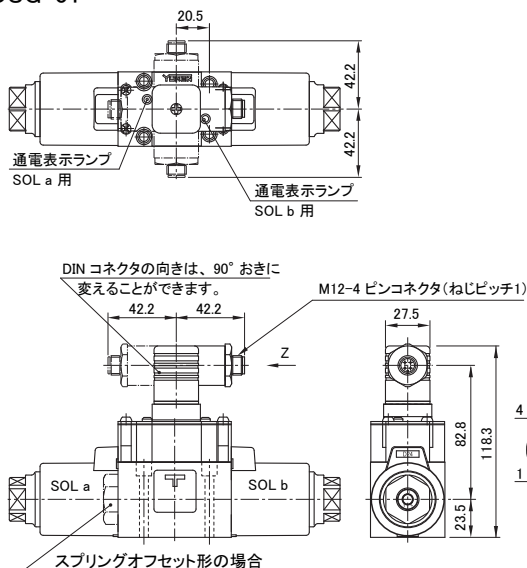
コイル記号は限定となります。

- ①DSG-01/03 :D12、D24、A100、A120、A200、A240
- ②E-DSG-01/03 :D12、D24

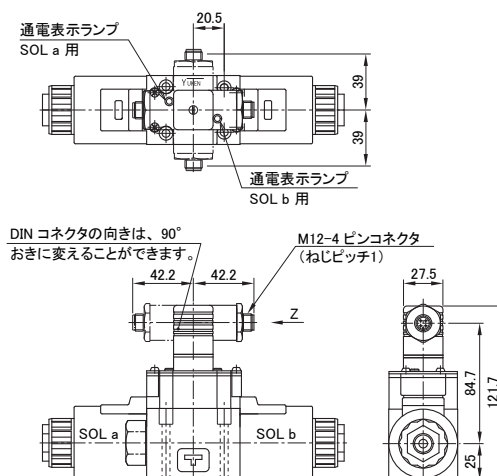
●記載以外の項目につきましては 2009YUKEN 総合カタログ (Pub.JC-10001-11) をご参照ください。

■センタDIN M12-4ピンコネクタ形

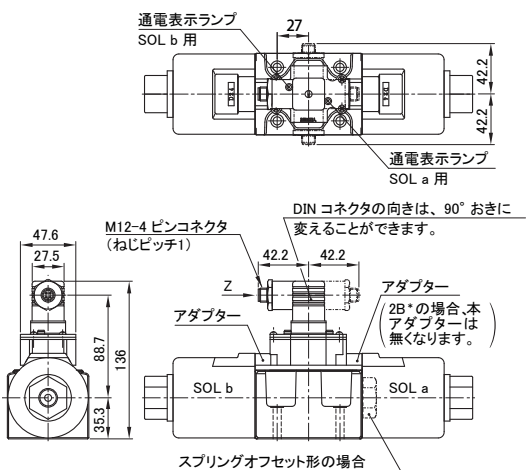
●DSG-01



●E-DSG-01



●(E-)DSG-03



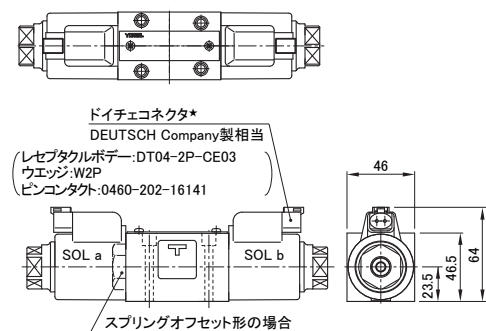
●モデル番号

DSG-01 70
(E-)DSG-03-2B2-D24-S1-50-L
E-DSG-01 60

センタDIN M12コネクタ
4ピン電気結線方式
S1:負荷側コモンマイナス(PNP形)
S2:負荷側コモンプラス(NPN形)

コイル記号は、D12、D24限定となります。

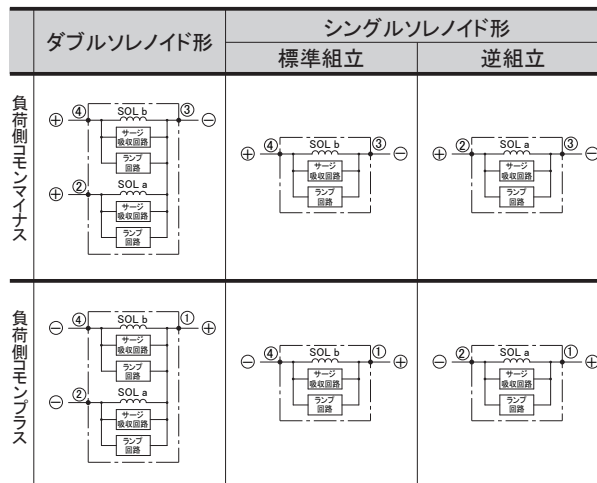
■ドイチェコネクタ形



●ピンNo.

	ダブルソレノイド形	シングルソレノイド形 (標準組立)	シングルソレノイド形 (逆組立)	
端子	コモンマイナス PNP(ソース)	コモンプラス NPN(シンク)	コモンマイナス PNP(ソース)	コモンプラス NPN(シンク)
①	未使用	コモン(+)	未使用	コモン(+)
②	SOL a	SOL a	未使用	SOL a
③	コモン(-)	未使用	コモン(-)	未使用
④	SOL b	SOL b	SOL b	未使用

■結線図



●モデル番号

DSG-01-2B2-D24-D-70-L

ドイチェコネクタ電気結線方式

D:ダイオードなし

D1:ダイオード内蔵形

コイル記号は、D12、D24限定となります。

★本弁には、結線のためコネクタが別途必要となります。適合コネクタは下記となります。

メーカー:DEUTSCH Company製

- ・プラグ :DT06-2S-CE05
- ・プラグウェッジ :W2S-P012
- ・ソケットコンタクト :0462-201-16141

●記載以外の項目につきましては 2009YUKEN 総合カタログ (Pub.JC-10001-11) をご参照ください。