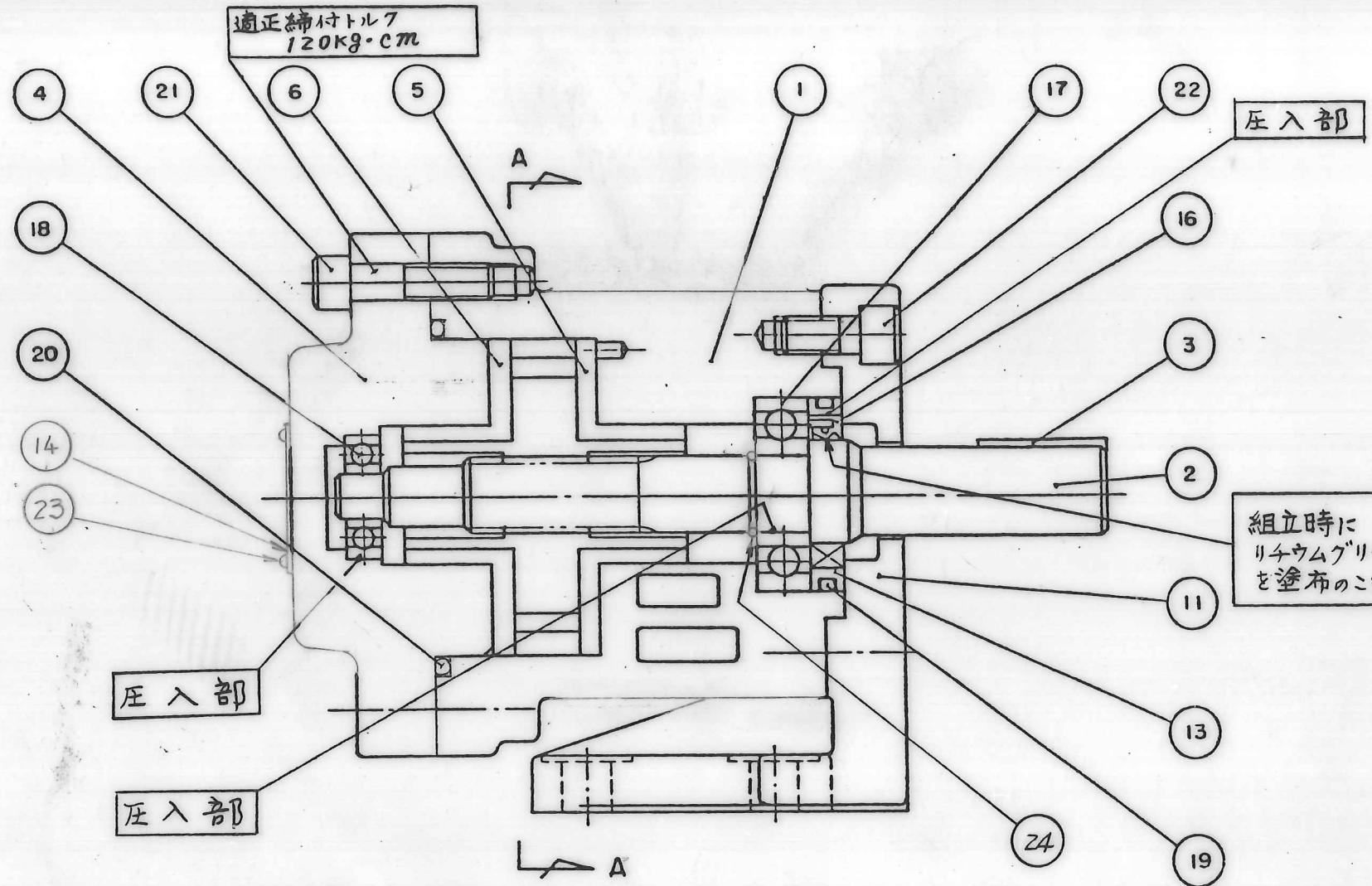
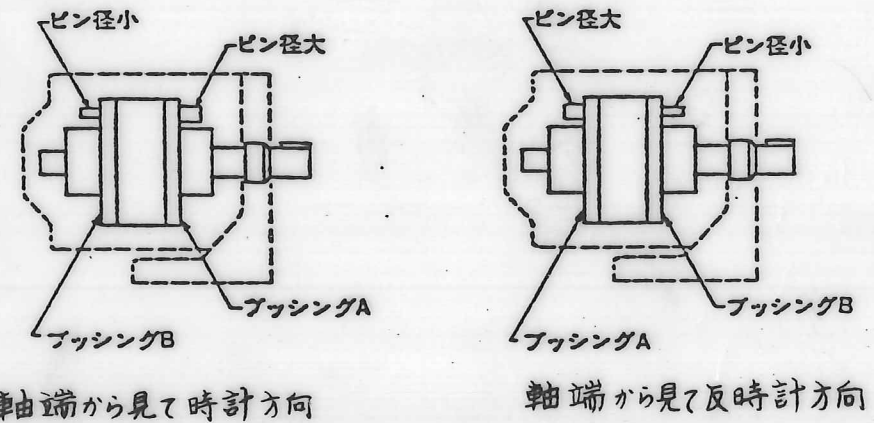


A-A 断面
フート取付形



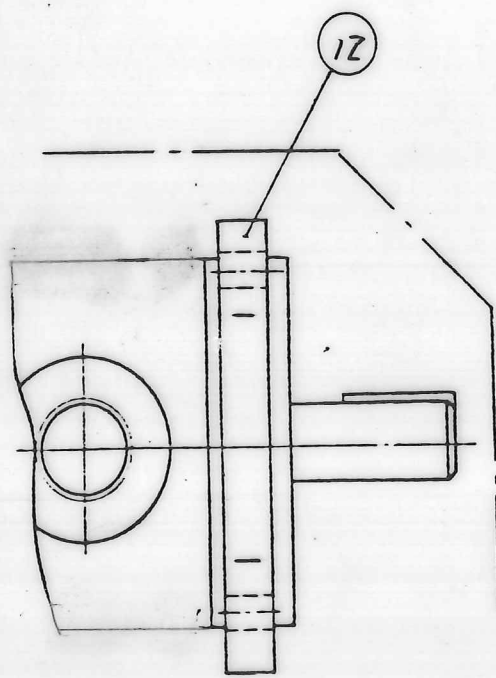
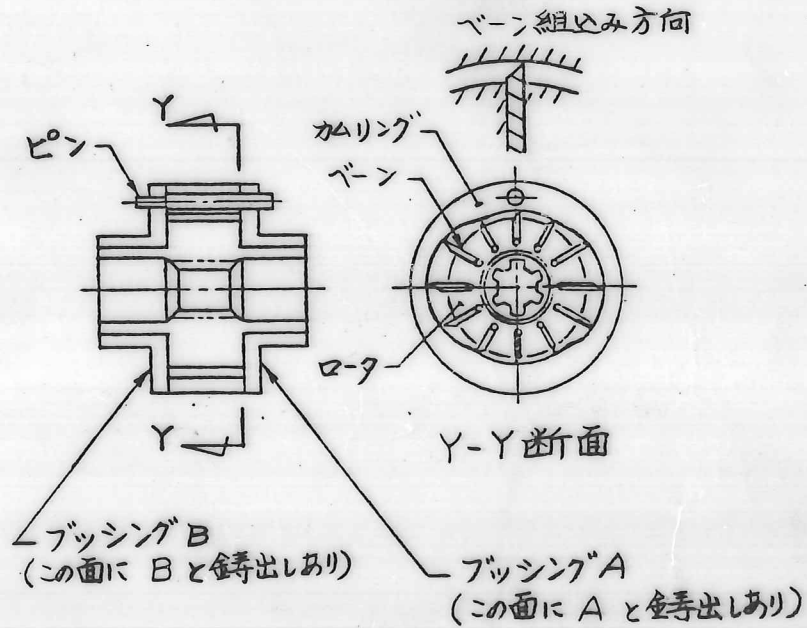
回転方向とカートリッジキットの向き



軸端から見て時計方向

軸端から見て反時計方向

カートリッジキット詳細



フランジ取付形

SYM	REVISIONS	DATE	SIGN	日付 DATE	製図 DRAWN	YUKEN KOGYO CO., LTD.	
	Δ×1	P60-032	4/8	76-12-27	石山		形式 MODEL NO.
	Δ×4	P59-028	6/4		山本		50T-※-※-※※-30
							名称 NAME
				承認 APPROVED	検図 CHECKED	50形単段ベーンポンプ	
				三角法	THIRD ANGLE PROJECTION	図番 DWG NO.	
				FILE NO.	101	PA3120063-1-2 1/2	

表 1

照号	部品図番	部品名称	個数	備考	照号	部品図番	部品名称	個数	備考
1	101-P20245	ボデー	1		13	101-P41914-0	ホルダー	1	
2	101-P30645	シャフト	1		14	△ 表-3★C参照 △	銘板	1	
△ 3	101-PK413621-4	キー	1		15	△		1	
4	表 2 ★ B参照	トップカバー	1		16	TK280302-1	オイルシール	1	1SPD25388(NBR) NDK △
5	—————	ブッシング A	1	カトリッジキット (表 2 ★ A参照)	17	6204	ベアリング	1	
6	—————	ブッシング B	1		18	6200	ベアリング	1	
7	—————	ロータ	1		19	50-NA-P41	リング	1	OR NBR-70-1 P41-N
8	—————	ベーン	12		20	50-NA-A234	リング	1	AS568-234(NBR-70-1) △
9	—————	カムリング	1		21	TB-SM-10x30	六角穴付ボルト	8	
10	—————	ピン	1		22	△ TB-SM-10x20	六角穴付ボルト	4	△
11	101-P20248	取付ブラケット	1	フット取付形のみ使用	23	△ RV-A-7	打込みゴム	4	
12	101-P20249	取付フランジ	1	フランジ取付形のみ使用	24	△ SR-S-20	スナップリング	1	

表 3

モデル番号	★C ⑭ 銘板	個数
50T-※-※-※-30	△ 101-PK212801-5	1
50T-※-※-※-30	△ 101-PK212802-3	1

表 2

モデル番号	★ A (カトリッジモデル番号)	★ B (トップカバー-部品図番)
50T-7-※-※-30	C50-7-30	101-P20246
" -12- "	" -12- "	
" -17- "	" -17- "	
" -23- "	" -23- "	
" -26- "	" -26- "	101-P20247
50T-36-※-※-30	C50-36-30	

△×5	P20-041	7/17	綿貫
△×1	P09-005	7/4	河原
△×1	P97-112	7/22	木村
SYM	REVISIONS	DATE	SIGN

FILE NO.	DWG NO.
101	PA3 20063-1-5