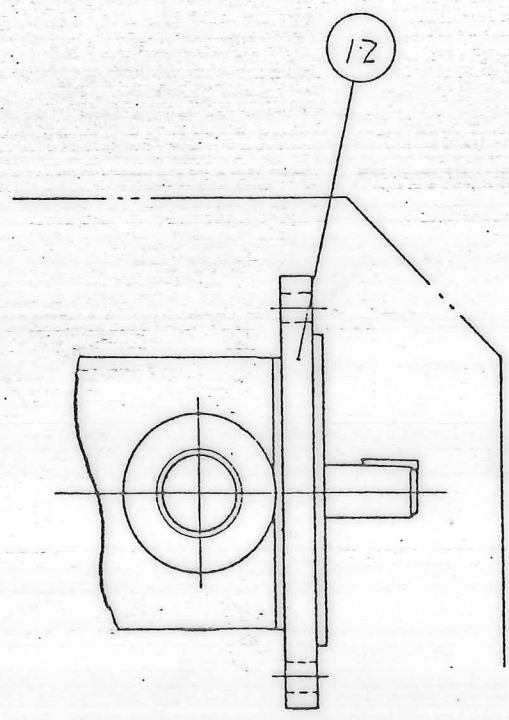
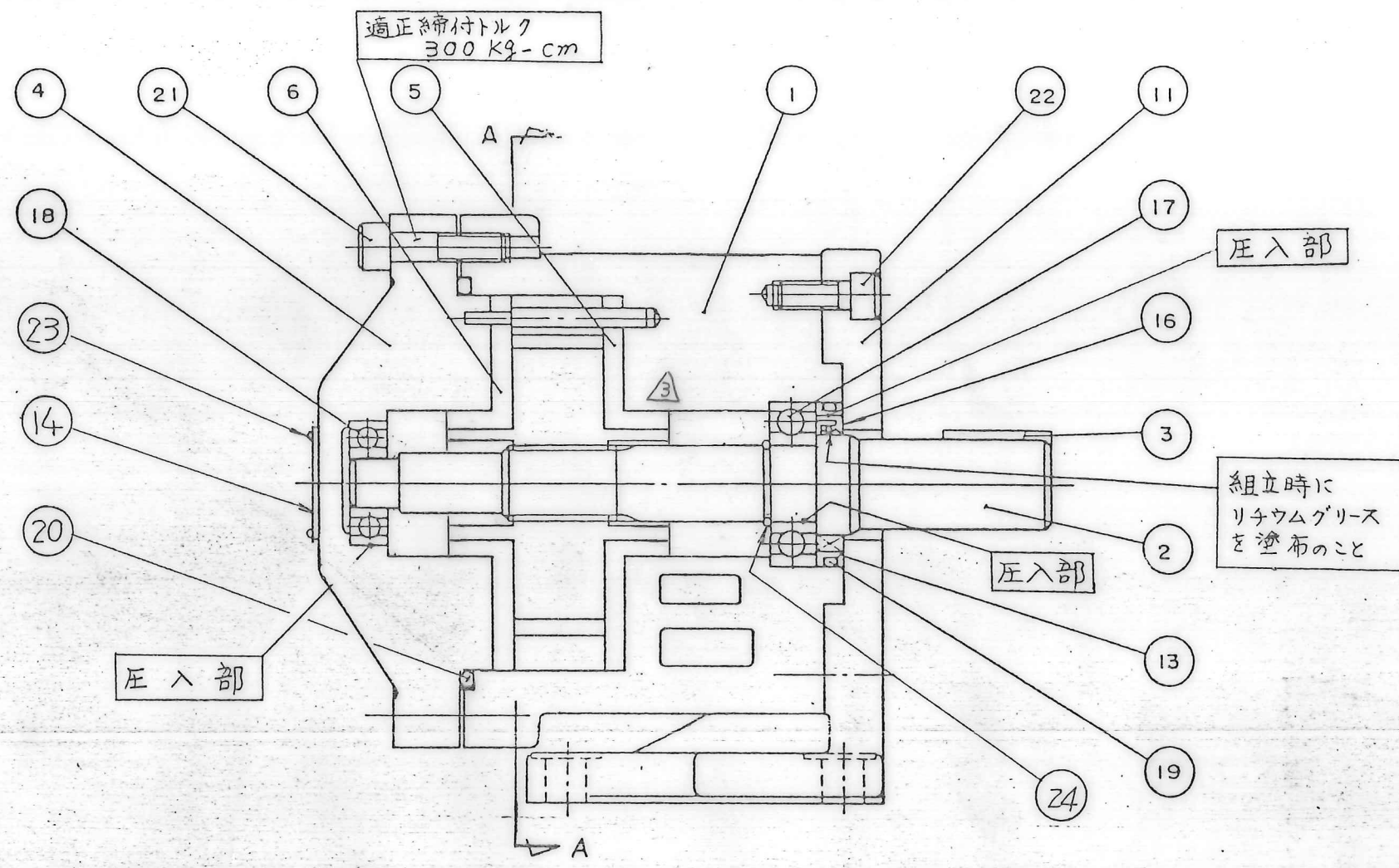
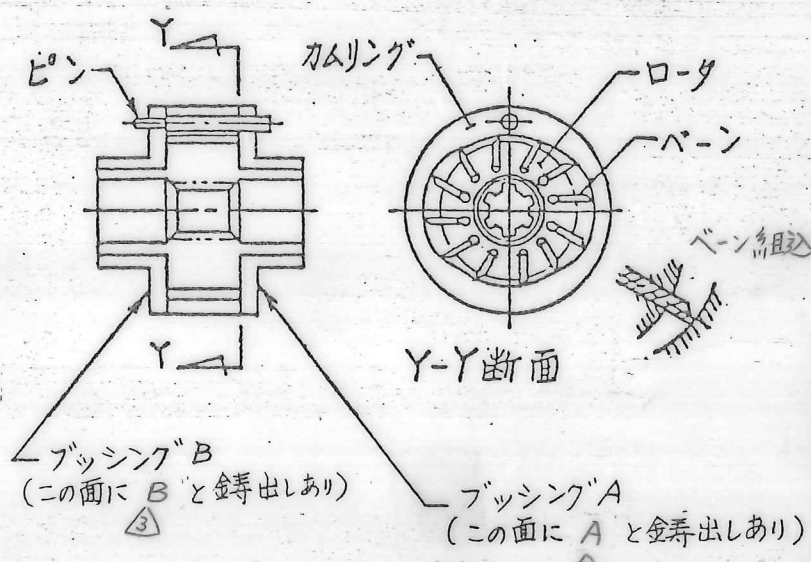


A-A断面
フート取付形



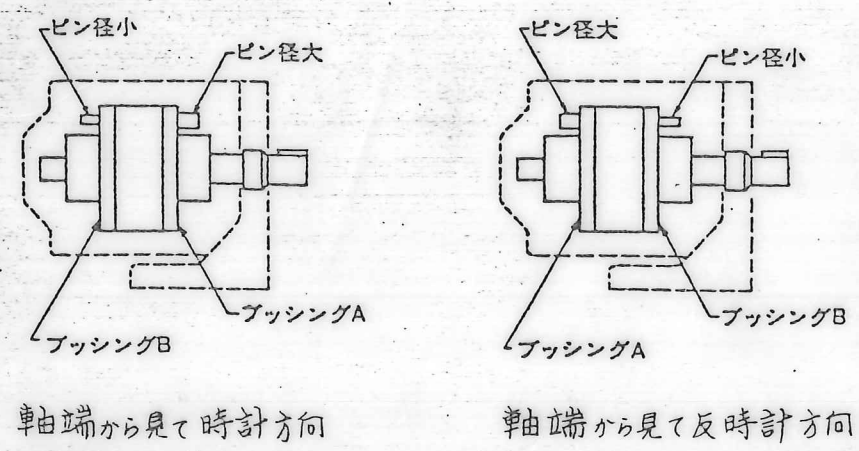
フランジ取付形

カートリッジキット詳細



Y-Y断面

回転方向とカートリッジキットの向き



軸端から見て時計方向

軸端から見て反時計方向

| | | | | | | |
|----------------------------|-------------------------------|---------------------|--------------|----------------------------------|------------------|--|
| △x3 △x1 △x5 | P61-039 P60-032 P59-085 | 5/16 4/8 6/16 | 交取 検 印 | 日付 DATE 76-12-27 | 製図 DRAWN 7.8 | YUKEN KOGYO CO., LTD. 形式 MODEL NO. 150T-※-※-※※-40 名称 NAME 150形単段ベーンポンプ 図番 DWG NO. 301 PA3120065-6-3 1/2 |
| | | | | 承認 APPROVED 石井 | 検図 CHECKED 山本 | |
| | | | | 三角法 THIRD ANGLE PROJECTION | | |
| SYM REVISIONS DATE SIGN | FILE NO. | | | | | |

表 1

| 照号 | 部品図番 | 部品名称 | 個数 | 備考 | 照号 | 部品図番 | 部品名称 | 個数 | 備考 |
|-----|------------------|---------|----|--------------------------|----|-------------|---------|----|-----------------------|
| 1 | 301-P20271 | ボデー | 1 | | 13 | 301-P41925 | ホルダー | 1 | |
| 2 | 301-P30660 | シャフト | 1 | | 14 | △ 表-3★C参照 △ | 銘板 | — | |
| △ 3 | △ 301-PK413622-2 | キー | 1 | | 15 | △ | | | |
| 4 | 表 2 ★ B参照 | トップカバー | 1 | | 16 | TK280304-7 | オイルシール | 1 | ISPD32427(NBR) NDK △ |
| 5 | ————— | ブッシング A | 1 | カートリッジキット (表 2 ★ A参照) | 17 | 6205 | ベアリング | 1 | |
| 6 | ————— | ブッシング B | 1 | | 18 | 6203 | ベアリング | 1 | |
| 7 | ————— | ロータ | 1 | | 19 | SO-NA-P46 | Oリング | 1 | OR NBR-70-1 P46-N |
| 8 | ————— | ベーン | 12 | | 20 | SO-NA-A248 | Oリング | 1 | AS568-248(NBR-70-1) △ |
| 9 | ————— | カムリング | 1 | | 21 | TB-SM-10x35 | 六角穴付ボルト | 10 | |
| 10 | ————— | ピン | 1 | | 22 | TB-SM-10x20 | 六角穴付ボルト | 4 | △ △ |
| 11 | 301-P20274 | 取付ブラケット | 1 | フット取付形のみ使用 | 23 | △ RV-A-7 | 打込みびよう | 4 | |
| 12 | 301-P20276 | 取付フランジ | 1 | フランジ取付形のみ使用 | 24 | △ SR-S-25 | スナップリング | 1 | |

表 3

| モデル番号 | ★C ④ 銘板 | 個数 |
|---------------|------------------|----|
| 150T-※-※-※-40 | △ 101-PK212801-3 | 1 |
| 150T-※-※-※-40 | △ 101-PK212802-3 | 1 |

表 2

| モデル番号 | ★ A (カートリッジモデル番号) | ★ B (トップカバー部品図番) |
|------------------|-------------------|------------------|
| 150T-48-※-※※-40 | C150-48-40 | 301-P20272 |
| " -61- " | " -61- " | |
| " -75- " | " -75- " | |
| " -94- " | " -94- " | 301-P20273 |
| 150T-116-※-※※-40 | C150-116-40 | |

| | | | |
|-----|-----------|------|------|
| △x5 | P20-041 | 7/17 | 篠原 |
| △x1 | P09-005 | 3/4 | 河原 |
| △x1 | P97-112 | 7/22 | 村 |
| SYM | REVISIONS | DATE | SIGN |

| FILE NO. | DWG NO. |
|----------|-------------------|
| 301 | PA3 20065-6-5 3/2 |