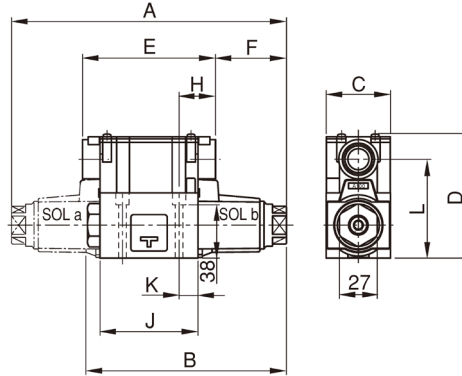


## 外觀形状比較

DSG-01 : 40 デザイン,50 デザイン,60 デザイン→70 デザイン

●取付の互換性

取付面互換性はありますが、外觀形状寸法は異なります。



ソレノイドの種類	デザイン番号	A	B	C	D	E	F	H	J	K	L
AC	70	196.4	142.2	46	88.8	95	50.7	26	70	13.5	70.5
	60	191.4	142.7	48	90.3	90	50.7	23.5	65	11	72
	50	210	152	48	90.3	90	60	23.5	65	11	72
	40	209	142.5	48	89.5	90	59.5	23.5	65	11	73
DC,R	70	204.4	146.2	46	88.8	95	54.7	26	70	13.5	70.5
	60	210	152	48	90.3	90	60	23.5	65	11	72
	50	210	152	48	90.3	90	60	23.5	65	11	72
	40	209	142.5	48	89.5	90	59.5	23.5	65	11	73

※取付面寸法：ISO 4401-03-02-0-05 に準拠