

ダンボールやPETボトル等を1/5～1/10に減容、分別回収を促進

マルチ コンパクト

Compactor Series Multi Com pactor YB-5M

ダンボールやPETボトル・トレイ・ビニール包装材など分別された資源ゴミを圧縮・減容し、回収を促進します。減容化により保管場所の省スペース化が図られるとともに運送コストを削減します。

YB-5M形



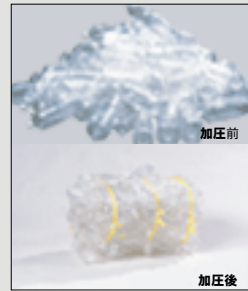
特長

- 上部投入式なので作業が容易。
- 圧縮物はPPバンドで結束（側面3系統）してから前扉を開けて取り出します。
- 圧縮方法は油圧直押し形なので強力かつスムーズ、しかも運転音は静か。
- 動作中に扉を開くと瞬時に停止する安全機構付き。

ダンボールの減容



PETボトルの減容



トレイの減容



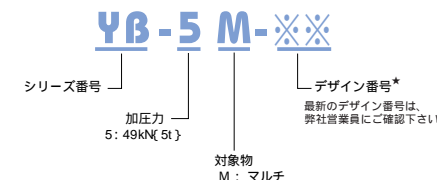
油研工業

■主な仕様

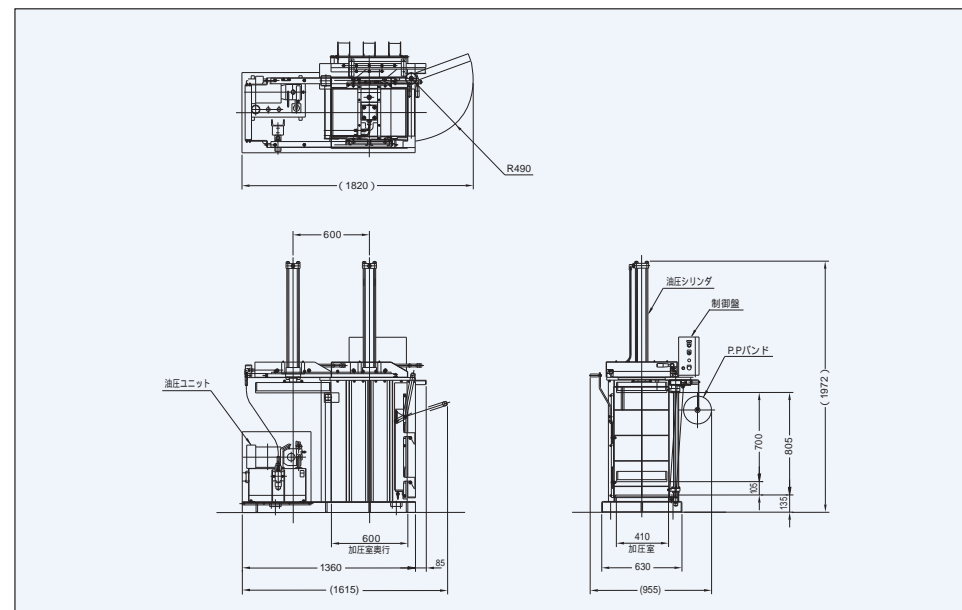
モデル番号	YB-5M-
減容対象物	ダンボール・P ボトル・トレイ・ビニール包装材他
加圧室寸法	W400mm ¹ × D600mm × H800mm
加圧力	49kN{ 5t }
サイクルタイム	約35秒 ²
投入方法	上部より手で投入(加圧部は自動スライド方式)
結束方法	Pバンド+ストッパ(手動3本結束)
電動機	1.5kW-4P
電源	3相 AC200/220V 50/60Hz 3kVA(15A) 5mケ-ブル付
外形寸法	W955mm × D1,615mm × H1,970mm
本体重量	約520kg
使用周囲温度	5～40℃

¹ W400mmは最小寸法です。ペ-ルを取り出し易くするため、加圧室の幅は手前を広くしてあります。
² 加圧板が下降し、材料を圧縮して上昇端に戻るまでの時間です。

■モデル番号の構成



■外形寸法図



■安全上のご注意。必ずお守りください。



警告

- 減容対象物以外の減容は危険ですので絶対に行わないでください。
- 安全カバーや扉を開けた状態では絶対に運転を行わないでください。
- 装置の保守点検や清掃を行うときは、必ず工場側元電源を切ってから作業をしてください。
- 安全装置や機械の改造は弊社の了解なしには絶対に行わないでください。

●本カタログの内容は改良のため予告なく変更することがあります。

油研工業株式会社

応用商品事業部 環境機械部
 東日本営業グル-ブ/ 神奈川県横浜市上土郷中4-4-34 〒252-1113
 TEL. 0467-77-2108 FAX. 0467-77-2196
 西日本営業グル-ブ/ 大阪府北区芝田2-6-23(全日空ビル) 〒530-0012
 TEL. 06-372-0018 FAX. 06-372-0024

Printed in Japan

マルチ・コンパクト 1998年5月: 初版 1999年12月: 改訂1版

●このカタログについてのお問い合わせは営業本部営業企画課にお問い合わせください。

発行所: 油研工業株式会社 営業本部 営業企画課 広報グル-ブ
 〒105-0012 東京都港区芝大門1-4-8 TEL.03-3432-2113 FAX.03-3436-2344
 印刷所: 裏表紙に記号で表示

991250V