

Compactor
Series

Can Compactor
YB-12C Series

缶コンパクタ

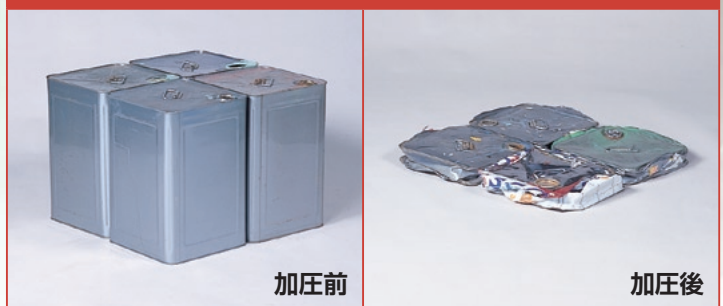
各種空缶を約80秒で大幅に減容。
空缶の種類に合わせて、2機種をラインナップ。



YB-12C-H

様々な形状の空缶を一度に短時間で圧縮・減容します。
減容により保管スペースを大幅に削減し、環境改善を図るとともに運送コスト、CO₂排出量を低減します。

18L オイル缶の減容例 (YB-12C 形)



加圧前

加圧後

スチール飲料缶の減容例 (YB-12C-H 形)



加圧前

加圧後

特長

- ・食品缶、ペンキ缶、一斗缶等をおよそ 1/10 に減容。(YB-12C 形)
- ・一斗缶は 4 個同時に圧縮可能。(YB-12C 形)
- ・スチール飲料缶等の、固い缶の圧縮に対応。(YB-12C-H 形)
- ・加圧室に缶を投入し、ボタンを押すだけの簡単操作。
- ・缶に付着した残液を溜めるトレイを標準装備。
- ・減容後の缶が外部に排出されるため、取り出し作業が簡単。
- ・オプションでキャストが取り付け可能。

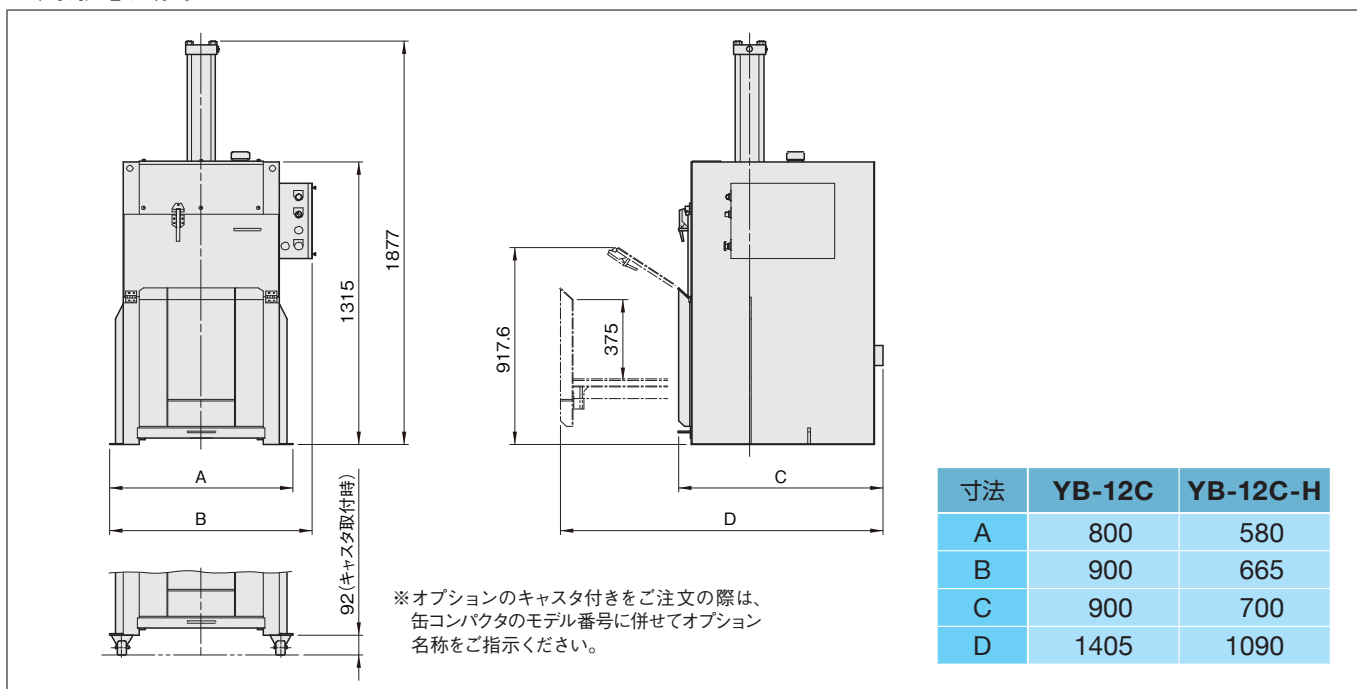
YUKENの缶コンパクトシリーズ

YB-12C形、YB-12C-H形

主な仕様

モデル番号	YB-12C	YB-12C-H
減容対象物	18L 缶 (食品缶、ペンキ缶)、ペール缶	小形缶 (飲料缶、食品缶、ペンキ缶)、金属切屑等
加圧室寸法	W540 × D510 × H610 mm	W320 × D320 × H610 mm
加圧力	118 kN (12ton)	
圧縮面圧	0.43 MPa (4.4 kgf/cm ²)	1.15 MPa (11.7 kgf/cm ²)
サイクルタイム	約 80 秒 (手作業による投入時間等を除く)	
電動機	1.5 kW × 4P	
電源	3相 AC200/220V 50/60Hz (2.5kVA)	
外形寸法	W900 × D900 (最大1405) × H1877 mm	W665 × D700 (最大1090) × H1877 mm
本体質量	約550kg	約450kg

外形寸法図 (単位: mm)



安全上のご注意。必ずお守り下さい。



警告

- 減容対象物以外(異物)の圧縮は危険ですので、絶対に行わないで下さい。
- 扉やカバーを開けた状態では、絶対に運転を行わないで下さい。
- 装置の保守点検や、清掃を行う際には必ず電源を切ってから作業して下さい。
- 安全装置や機械の改造は絶対に行わないで下さい。

●本カタログの内容は改良のため、予告なく変更する場合があります。



印刷には大豆油インクを使用しています。

このカタログは環境に配慮し、無塩素漂白(EFC)パルプを使用した印刷用紙を使用しています。

油研工業株式会社

環境機械部

■営業課(東日本) : 〒252-1113 神奈川県綾瀬市上土棚中4-3-34

TEL.(0467)68-4010 FAX.(0467)68-4012

■営業課(西日本) : 〒550-0011 大阪市西区阿波座1-4-4 野村不動産四ツ橋ビル

TEL.(06)6537-6373 FAX.(06)6537-0078

URL <http://www.yuken.co.jp>

Printed in Japan

090550^{CH}

缶コンパクト 2009年5月:初版

■発行所 油研工業株式会社 販売促進部 広報係

〒105-0012 東京都港区芝大門 1-4-8 TEL.(03)3432-2113 FAX.(03)3436-2344

●このカタログについてのお問合せは環境機械部にお願いします。

■印刷所 裏表紙に記号で表示