

ドラム缶を約80秒で最大1/6に減容・回収コストを大幅削減

ドラム缶コンパクタ

Compactor Series Drum Com pactor YB-25D

使用済みドラム缶の圧縮・減容を強力な油圧パワーにより短時間で行います。
減容化による保管スペースの大幅削減と環境改善を図るとともに運送コストを低減します。

YB-25D形



加圧前



加圧後

特長

- 使用済みドラム缶を約80秒で最大1/6に減容。
- 穴あけピン付きで密閉缶の処理も可能。
- 残液処理用トレイ付き。
- 動作中に扉を開くと瞬時に停止する安全機構付き。

油研工業

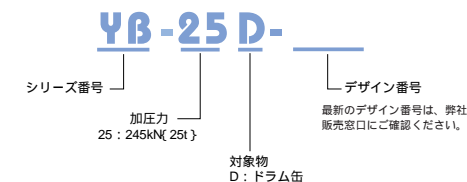
YUKENのドラム缶コンパクタ

YB-25D形

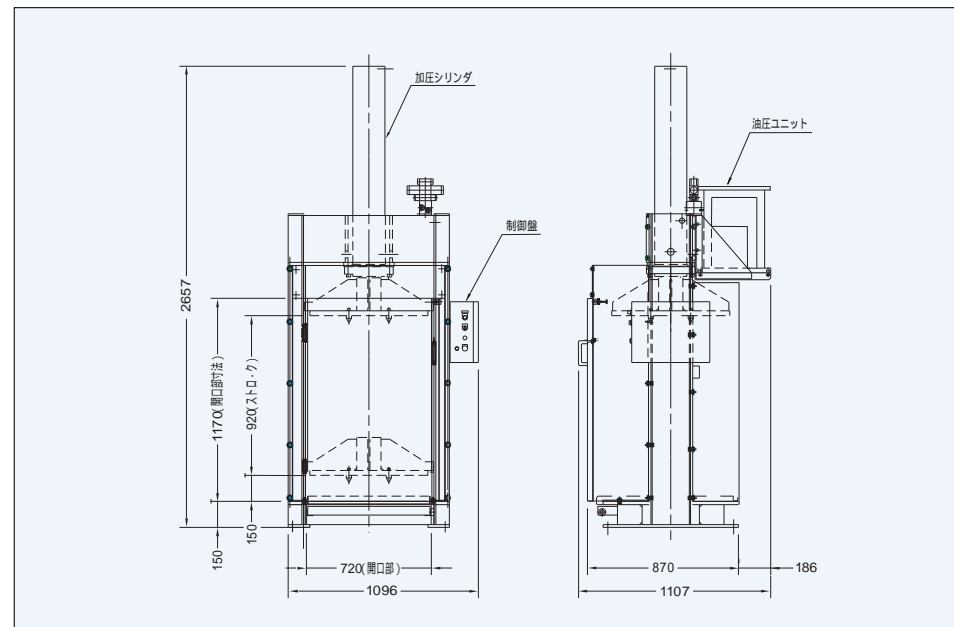
■主な仕様

モデル番号	YB-25D
減容対象物	ドラム缶(最大高さ1,020mm) 其他相当品
圧縮後最低高さ	150 mm
加圧力	245kN(25t)
サイクルタイム	約80秒
電動機	3.7kW-4P
電源	3相 AC200/220V 50/60Hz 5.5kVA (30A)
外形寸法	W1,096mm × D 1,107mm × H 2,657mm
本体質量	約1000kg

■モデル番号の構成



■外形寸法図



■安全上のご注意。必ずお守りください。



警告

- 減容対象物以外の減容は危険ですので絶対に行わないでください。
- 安全カバーや扉を開けた状態では絶対に運転を行わないでください。
- 装置の保守点検や清掃を行うときは、必ず工場側電源を切ってから作業をしてください。
- 安全装置や機械の改造は弊社の了解なしには絶対に行わないでください。

●本カタログの内容は改良のため予告なく変更することがあります。

油研工業株式会社

応用商品部

東日本営業課 / 神奈川県鎌倉市上土樋中4-4-34 〒252-1113
TEL. 0467-77-2108 FAX. 0467-77-2196

西日本営業課 / 大阪市北区芝田2-6-23(全日空ビル) 〒530-0012
TEL. 06-372-0018 FAX. 06-372-0024

Printed in Japan

ドラム缶コンパクタ 1998年5月・初版・2000年5月・改訂1版

●このカタログについてのお問い合わせは営業管理部広報課宛にお願いします。

発行所：油研工業株式会社 営業企画課
〒105-0012 東京都港区芝大門1-4-8 TEL.03-3432-2113 FAX.03-3436-2344
印刷所：裏表紙に記号で表示

980550