



YAシリーズ Lパック“YA-Light”〈低騒音小形標準油圧ユニット〉

Standard Hydraulic Power Unit YA Series L Pack

スマート & コンパクト

Lパックは、高性能・高効率のARL1シリーズピストンポンプを搭載したコンパクト・低騒音・高効率を誇る油圧ユニットです。

タンク容量が最大19 L のコンパクトサイズながら、高性能のドレンクーラの採用により、油温上昇も低く抑えられています。

またオプションとしてモジュラー弁の組込みが可能ですので、簡単に回路が構成できます（本ユニット搭載のポンプには、押しのけ容積調整機能は備えていません。必要に応じて流量制御弁を設けてください）。

■ 特長

● 省エネルギー・低発熱

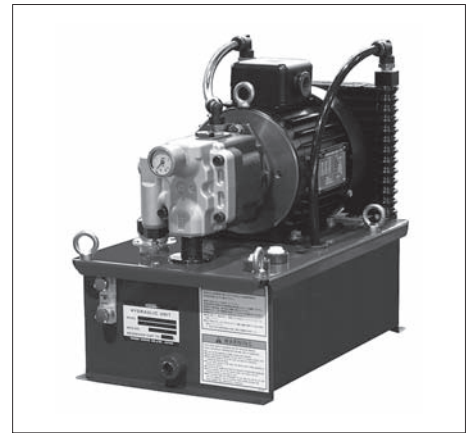
新開発で高効率のARL1シリーズピストンポンプの採用によりパワーロスが少なくなっていますので、消費電力を節約できます。また高性能のドレンクーラの採用により、油温上昇も室温+約17.5℃と低く抑えられています(YAL8/16-B-2-1.5-10、圧力6 MPa におけるフルカットオフ時)。

● 軽量・コンパクト

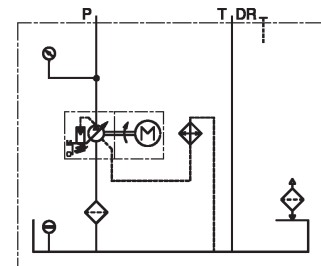
新開発のARL1シリーズピストンポンプを搭載しておりますので、非常に軽量・コンパクトな設計となっています。

● 低騒音

低騒音のARL1シリーズピストンポンプを搭載するとともにタンク構造や配管施工など随所に十分な配慮をしていますので、騒音レベルが低く、音質も良好です。



油圧回路



注) 押しのけ容積調整機能は備えていません。

■ モデル番号の構成

YAL	8	-A	-1	-0.75	-10
シリーズ番号	搭載ポンプ 押しのけ容積	圧力調整範囲★ MPa	タンク容量 L	電動機出力	デザイン番号
YAL：低騒音小形 標準油圧ユニット YAシリーズ Lパック	8：8.5 cm ³ /rev	A：1.2～3.5 MPa	1：10 L	0.75：0.75 kW×4P 1.5：1.5 kW×4P	10
			2：19 L	0.75：0.75 kW×4P 1.5：1.5 kW×4P	
		B：1.2～7.0 MPa	2：19 L	1.5：1.5 kW×4P	
			2：19 L	1.5：1.5 kW×4P	
	16：16.3 cm ³ /rev	A：1.2～3.5 MPa	1：10 L	1.5：1.5 kW×4P	
			2：19 L	1.5：1.5 kW×4P 2.2：2.2 kW×4P	

★圧力調整範囲はポンプとしての値を示します。

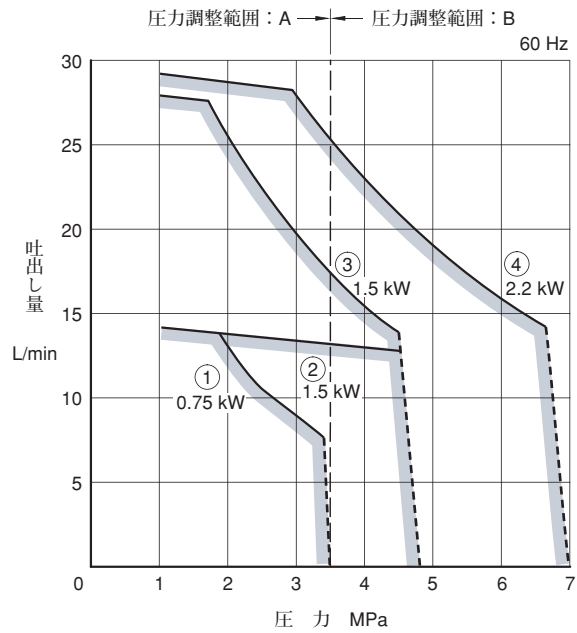
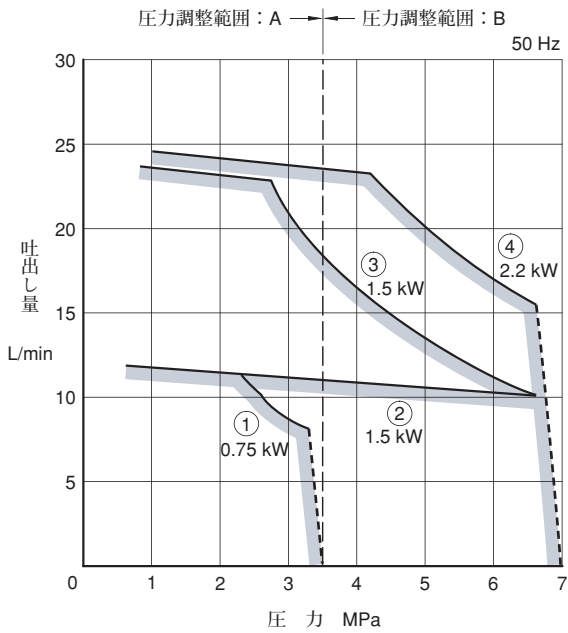
■ 仕 様

モデル番号	ポンプ 押し分け容積 cm ³ /rev	最高使用圧力★ MPa	圧力調整範囲 MPa	タンク容量 L	電 動 機 全閉防沫形 50 Hz:AC 200 V 60 Hz:AC 200/220 V	概算質量 (作動油含まず) kg
YAL8-A-1-0.75-10	8.5	3.5	1.2 ~ 3.5	10	0.75 kW×4P	30
YAL8-A-1-1.5-10				10	1.5 kW×4P	35
YAL8-A-2-0.75-10				19	0.75 kW×4P	33
YAL8-A-2-1.5-10				19	1.5 kW×4P	38
YAL8-B-2-1.5-10		7.0	1.2 ~ 7.0	19	1.5 kW×4P	38
YAL16-A-1-1.5-10	16.3	3.5	1.2 ~ 3.5	10	1.5 kW×4P	35
YAL16-B-2-1.5-10		7.0	1.2 ~ 7.0	19	1.5 kW×4P	38
YAL16-B-2-2.2-10			7.0	1.2 ~ 7.0	19	2.2 kW×4P

★最高使用圧力はポンプ単体における圧力調整範囲の上限です。
 電動機出力に対する圧力、吐出し量の使用限界は“選定グラフ”を、機種ごとのタンク油温上昇値は“タンク油温について”をご参照ください。

■ 選定グラフ

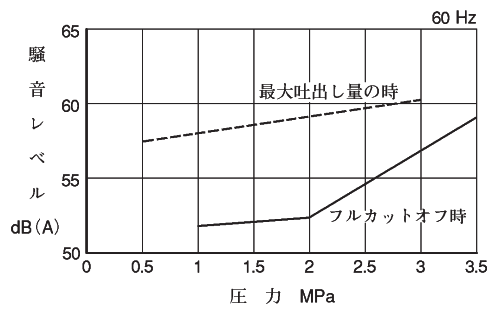
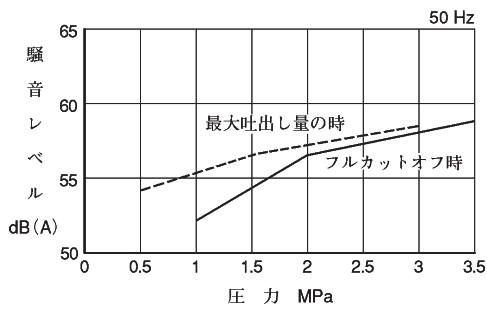
グラフの  部より下側が電動機定格出力における使用可能範囲です。



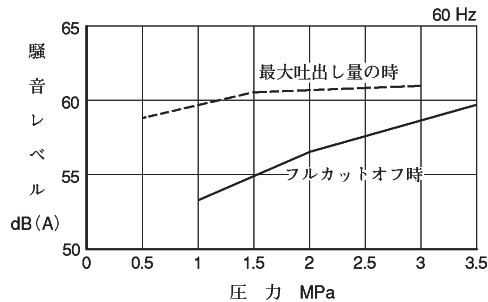
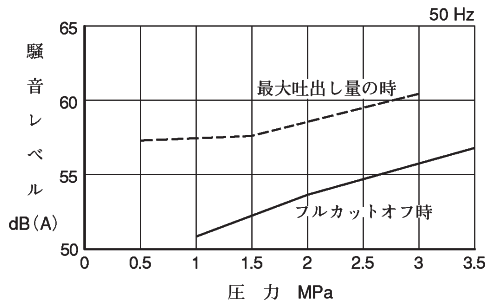
No.	モデル番号	No.	モデル番号
①	YAL8-A- ※ -0.75	③	YAL16- ※ - ※ -1.5
②	YAL8-B- ※ -1.5	④	YAL16-B- ※ -2.2

騒音特性 (例) [測定位置：ユニットより1m (5方向の平均値)]

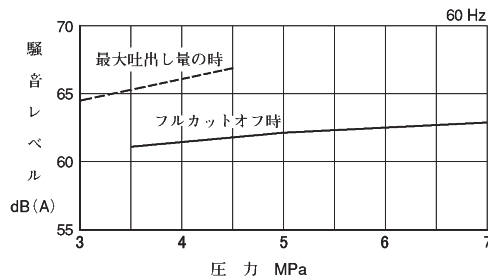
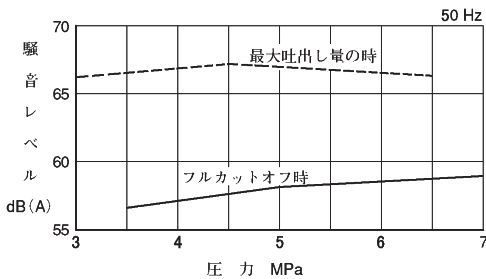
● YAL8-A-1-0.75



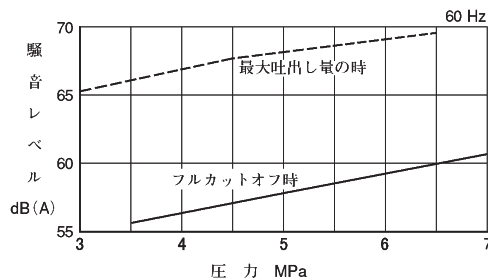
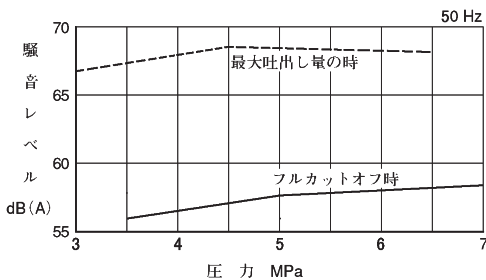
● YAL8-A-1-1.5



● YAL16-B-2-1.5



● YAL16-B-2-2.2

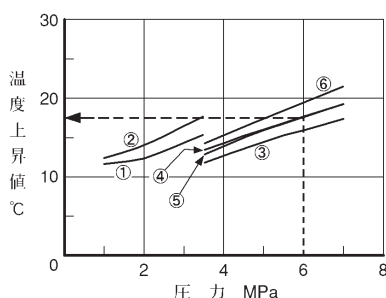


タンク油温について

油温は (室温+温度上昇値) にて表わされます。

下に機種毎の温度上昇値 (フルカットオフ連続運転、無風状態) を示しますので、油温が60℃以下になることを確認してください。

(例) YAL8/16-B-2-1.5を圧力6 MPa フルカットオフ連続運転 (60 Hz) で使用すると、温度上昇値はグラフに破線で示すように17.5℃となります。室温を30℃と仮定すると、タンク油温は47.5℃となります。

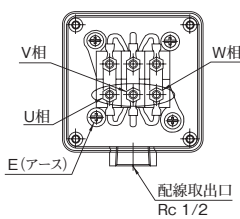


- ① : YAL8-A-1-0.75 50 Hz
- ② : YAL8-A-1-0.75 60 Hz
- ③ : YAL8/16-B-2-1.5 50 Hz
- ④ : YAL8/16-B-2-1.5 60 Hz
- ⑤ : YAL16-B-2-2.2 50 Hz
- ⑥ : YAL16-B-2-2.2 60 Hz

■ 使用上の注意

- 吸気・排気
ドレンクーラの吸気面には障害物を置かないでください。また、熱がこもらないように通風の良い所に設置してください。
- 運搬
運搬するときはアイボルトを使用してください。
- 設置
定置形ですので、振動のない水平なところにボルトで固定してください。
- 電気配線
一次電源には、短絡などの過電流に対する電気回路の保護と、電動機の過負荷保護のために、漏電遮断器付ノーヒューズブレーカを設けることを推奨します。電気配線は、適切なサイズの圧着端子を用い、相間の短絡および本体への漏電がないように確実に接続してください。アース端子は必ず接続してください。

【端子箱詳細図】



【結線ねじサイズ】

U,V,W相 M5
E(アース) M5

電動機側 [U-R
V-S
W-T] 電源側

- 始動時の注意
初期運転前に、油タンクの給油口から所定の作動油を規定量給油するとともに、ポンプの注油口より清浄な作動油を注入し、ポンプハウジング内に油を満たしてください。なお、エアバウンドを避けるため、運転開始時にポンプ吐出し油が油タンクへ還流するよう油圧回路を調整するか、または、切換弁を操作してアクチュエータが無負荷で動くようにした後、インチング起動を行い異常のないことを確認してから連続運転を行ってください。

- 空気抜きについて
ポンプ内部および管路内に空気が混入していると振動発生の原因になりますので空気抜きは完全に行ってください。

- 圧力の設定方法
〔圧力調整〕
当社出荷時には、圧力は最低に設定してありますので、使用条件に応じて圧力の設定を行ってください。
なお、圧力調整ねじを右に回すと圧力は上昇します。調整ねじ1回転当りの調整量は下記をご参照ください。設定後は必ずロックナットを締めてください。
〔圧力調整ねじ1回転あたりの調整量〕
1.5 MPa

- 吐出し量の設定方法
〔吐出し量調整〕
本製品においては吐出し量の設定はできません。
必要に応じて流量制御弁を設けてください。

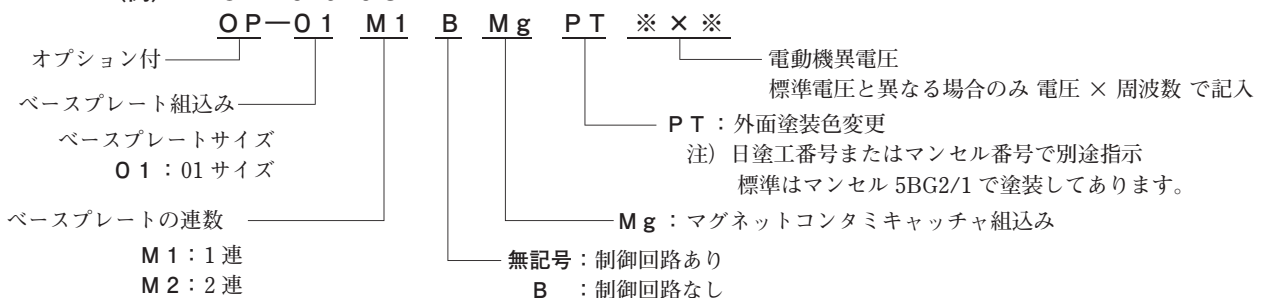
■ オプション

標準仕様のほか、下記オプションを用意しております。用途に応じてご利用ください。なお、オプション選択時の納期については、弊社営業まで別途お問合せください。

● オプションの種類と概要

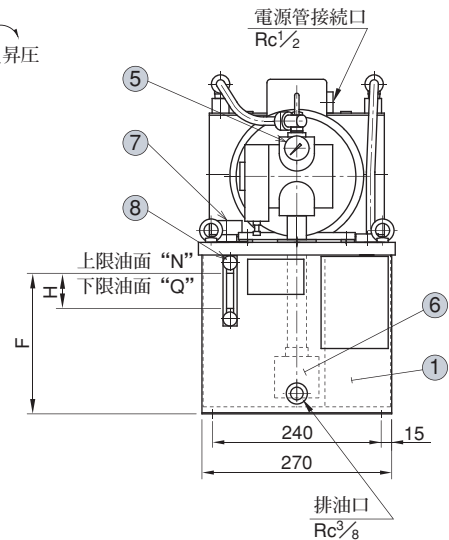
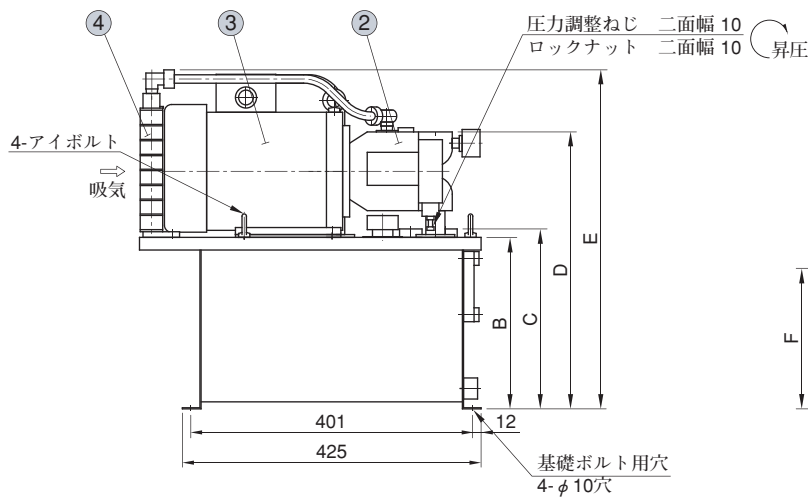
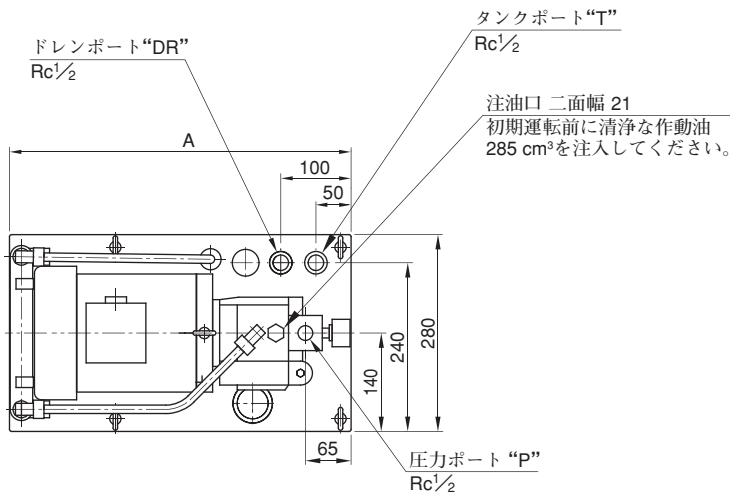
- ベースプレート組込み：O1M※
ベースプレート上にモジュラー弁・電磁切換弁を積重ねるだけで制御回路を構成することができます。なお、回路はモジュラー弁および標準電磁切換弁で構成できるものに限り、また、この場合には操作用電源もご指示ください。
- 制御回路なし：B
ベースプレートをポンプの吐出しポート部に直接取付け、ベースプレートから油タンクへの戻り配管のみ施工します。制御回路を構成する機器は別途ご用意ください。
なお、本オプションはO1M※付の場合に適用されます。
- マグネットコンタミキャッチャ組込み：Mg
油タンク内に設置して、作動油中の微鉄粉を吸引・捕集し、機器の損耗を低減します。
- 外面塗装色変更：PT
標準は油タンクのみマンセル5BG2/1で塗装してあります。特殊塗装色を必要とされる場合は、日塗工番号またはマンセル番号を別途でご指示ください。
- 電動機異電圧：(※V × ※Hz)
標準はAC 200 V (50 Hz)、AC 200/220 V (60 Hz)です。これ以外を必要とされる場合は電圧・周波数をご指示ください。
- オプションの指示方法
オプション付Lパックをご注文の際は、標準Lパックのモデル番号の末尾に「OP」を付けると共に、下記の例を参考にオプションをご指示ください。

(例) YAL8-A-1-0.75-10-OP



- YAL8
- YAL16

照 号	名 称
1	油 タ ン ク
2	ポ ン プ
3	電 動 機
4	ド レ ン ク ー ラ
5	圧 力 計
6	サ ク シ ョ ン ス ト レ ー ナ
7	注 油 口 付 エ ア ブ リ ー ザ
8	油 面 計



★本ユニット搭載のポンプには吐出量調整ねじは、備えていません。

モデル番号	タンク容量 L	電動機 出力・極数	寸 法							油量 L	
			A	B	C	D	E	F	H	N	Q
YAL8-※-1-0.75	10	0.75 kW×4P	426	154	166	304	395	110	10	10	9
YAL8/16-※-1-1.5		1.5 kW×4P	457	154	166	304	395	110	10	10	9
YAL8-※-2-0.75	19	0.75 kW×4P	426	244	256	394	485	200	50	19	15
YAL8/16-※-2-1.5		1.5 kW×4P	457	244	256	394	485	200	50	19	15
YAL16-B-2-2.2		2.2 kW×4P	486	244	256	394	485	200	50	19	15