

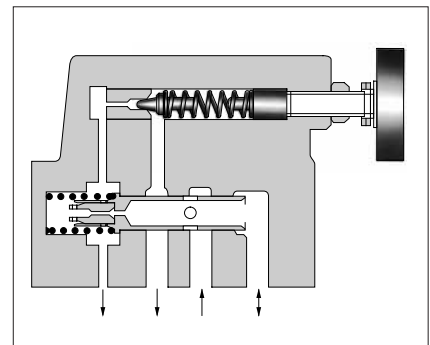
バランシング弁 (リリーフ付減圧弁)

Pressure Reducing and Relieving Valves

この弁は油圧バランス回路用に開発されたもので、減圧機能とカウンタバランス機能を備えた複合圧力制御弁です。

仕様

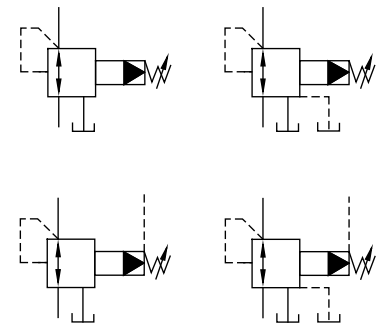
モデル番号	最高使用圧力 MPa	圧力調整範囲 MPa	最大流量 L/min	リリーフ流量 L/min	ドレン量 L/min	質量 kg
RBG-03-※-10	14	0.6~13.5	50	50	0.6~1	4.2
RBG-06-※-10	25	0.8~24.5	125	125	1.5~2	11



モデル番号の構成

RB	G	-03	-R	-10
シリーズ番号	管接続形式	大きさの呼び	ドレン方式	デザイン番号
RB : バランシング弁	G : サブプレート 取付形	03 06	無記号 : 内部ドレン R : 外部ドレン	10

JIS油圧図記号
 内部ドレン 外部ドレン



ベント接続の場合

使用上の注意

- ベントコントロール用パイロットリリーフ弁は、199ページをご参照ください。なお、ベント管路の内部容積が大きすぎると、チャタリングが発生しやすくなりますので、できるだけ配管内径は小さく、管路は短くしてください。
- 圧力調整を行うときは、ロックナットをゆるめ、昇圧の場合はハンドルを時計方向に、降圧の場合は反時計方向に徐々に回してください。調整後は、必ずロックナットを締めてください。
- タンク配管は、他の管路とは接続せず、直接タンクに接続してください。

サブプレート

弁モデル番号	サブプレート モデル番号	接続口径 Rc	質量 kg
RBG-03	RBGM-03-10	3/8	1.6
	RBGM-03X-10	1/2	
RBG-06	RBGM-06-10	3/4	4.8
	RBGM-06X-10	1	

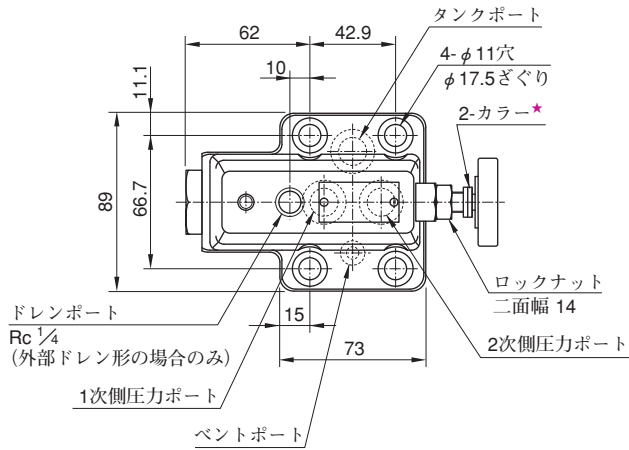
- サブプレートをご使用の場合は、上記モデル番号にてご注文ください。なお、サブプレートをご使用にならない場合は、弁取付面を6-S程度に仕上げてください。

付属品

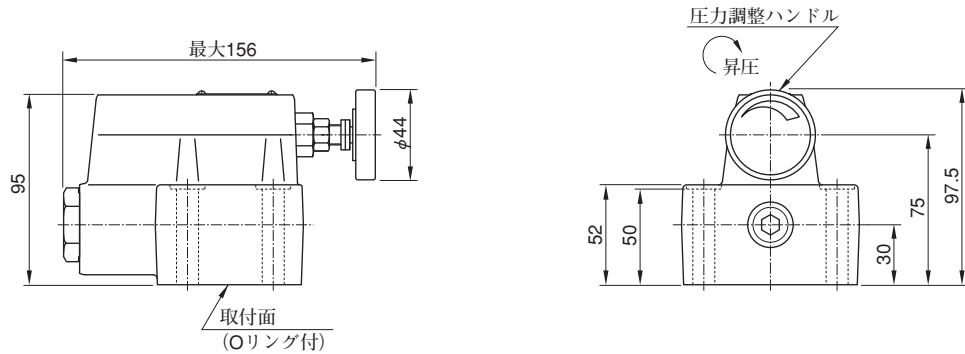
● 取付ボルト

モデル番号	六角穴付ボルト
RBG-03	M10×65L …… 4個
RBG-06	M10×70L …… 4個

RBG-03

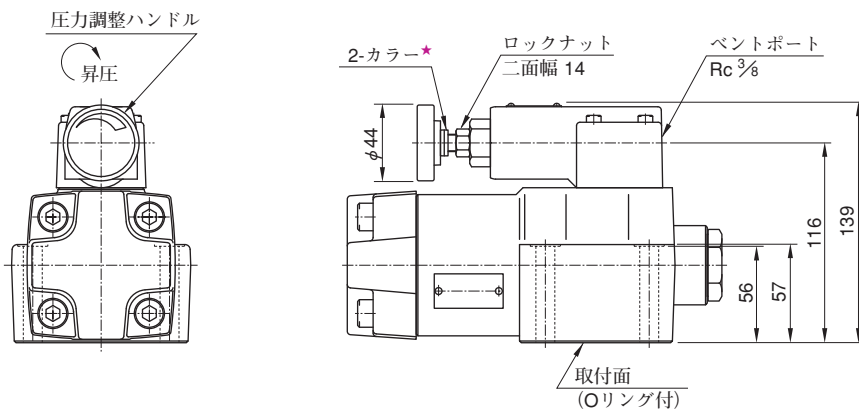
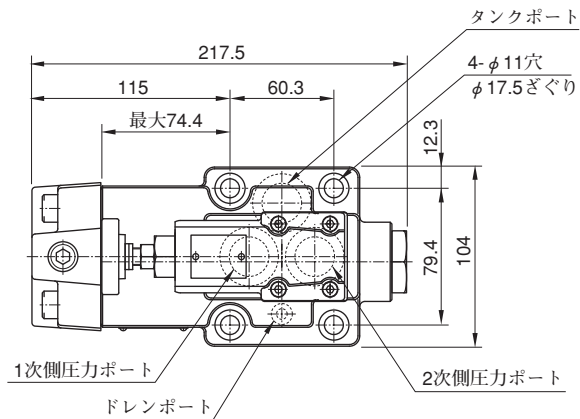


★調整圧力はカラーを入れて制限してありますので、使用圧力に達しないときはカラーを外してください。カラー1枚は約10 MPaに相当します。



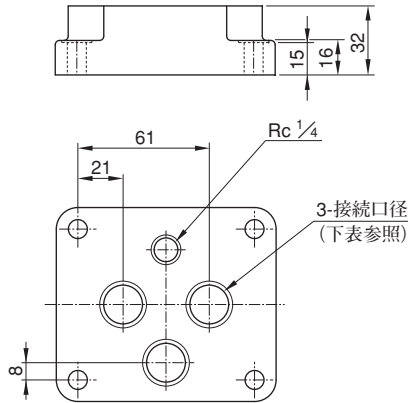
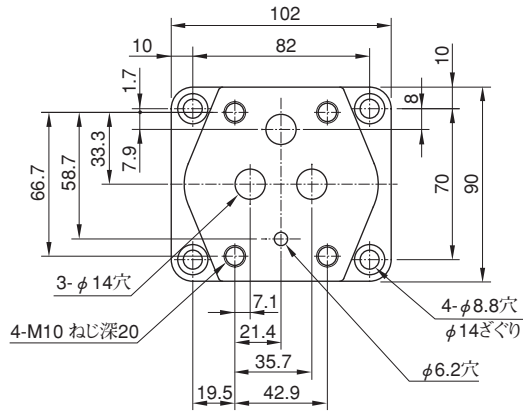
RBG-06

★調整圧力はカラーを入れて制限してありますので、使用圧力に達しないときはカラーを外してください。カラー1枚は約10 MPaに相当します。



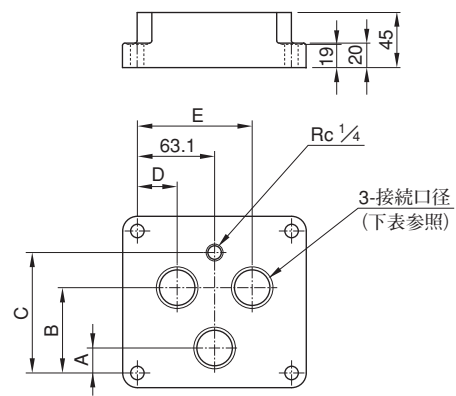
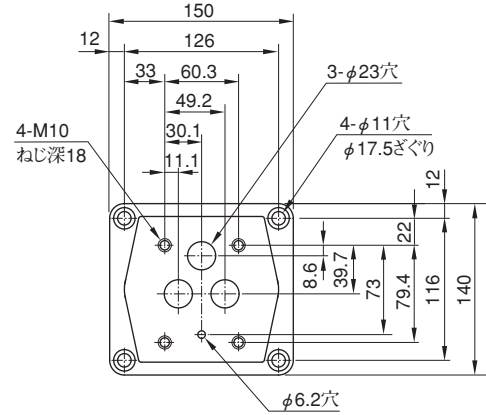
サブプレート

RBGM-03※



サブプレートモデル番号	接続口径 Rc
RBGM-03-10	3/8
RBGM-03X-10	1/2

RBGM-06※

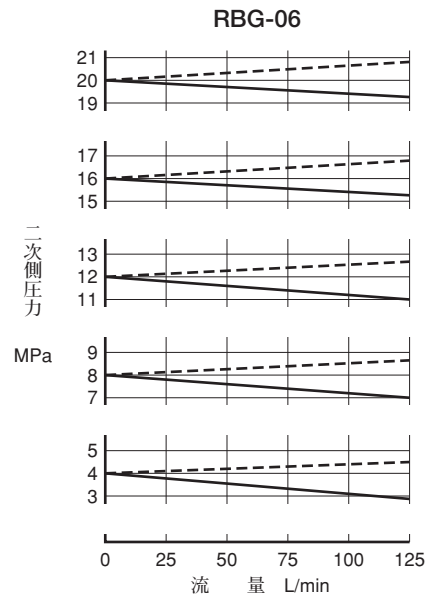
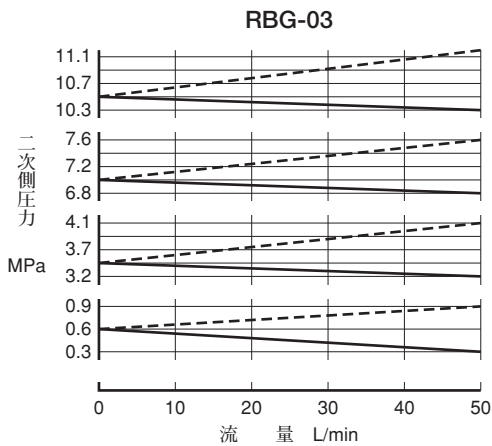


サブプレートモデル番号	接続口径 Rc	A	B	C	D	E
RBGM-06-10	3/4	20.7	65.7	95	37.1	89.1
RBGM-06X-10	1	20.4	69.7	98.4	32.5	93.8

■ 流量-圧力特性

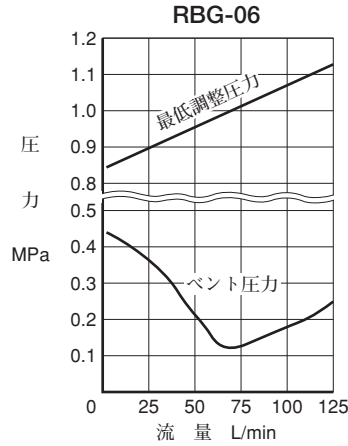
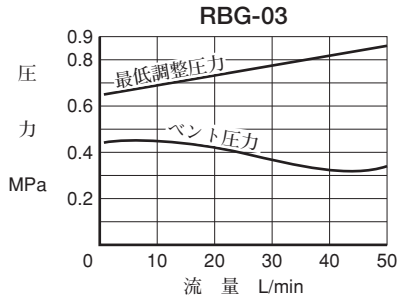
使用油：粘度 35 mm²/s
比重 0.850

--- リリーフ特性
— 減圧特性



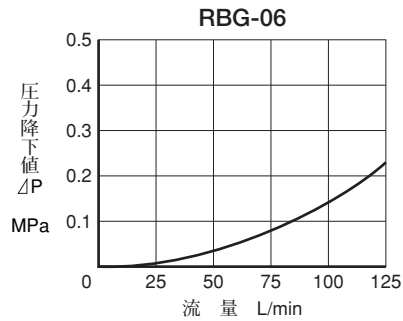
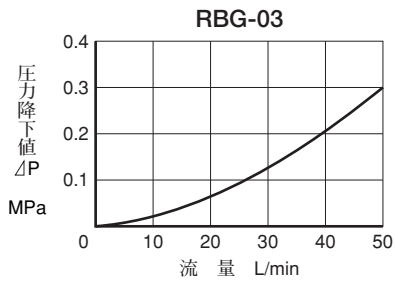
■ 最低調整圧力およびベント圧力特性

使用油：粘度 35 mm²/s
比重 0.850



■ 圧力降下特性

使用油：粘度 35 mm²/s
比重 0.850

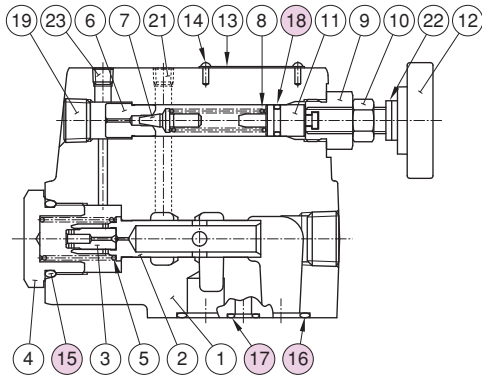


- 粘度変化に対しては右表の係数を乗じてください。
- 比重変化に対しては $\Delta P' = \Delta P \frac{G'}{G}$ によってお求めください。但し、 ΔP は線図の値、 G は0.850です。

粘度 mm ² /s	15	20	30	40	50	60	70	80	90	100
係数	0.81	0.87	0.96	1.03	1.09	1.14	1.19	1.23	1.27	1.30

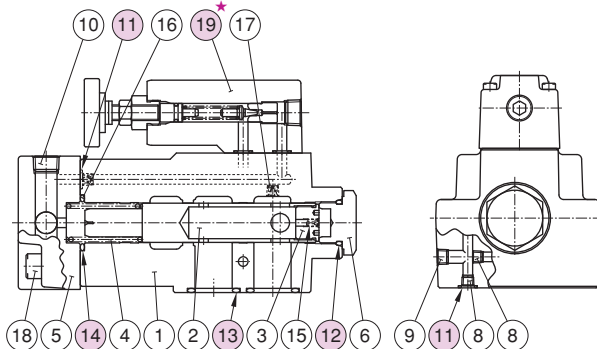
■ シール一覧表

RBG-03



照号	名称	部品番号	個数
15	Oリング	JIS B 2401-1B-P24	1
16	Oリング	JIS B 2401-1B-P18	3
17	Oリング	JIS B 2401-1B-P 9	1
18	Oリング	JIS B 2401-1A-P 9	1

RBG-06



照号	名称	部品番号	個数
11	Oリング	JIS B 2401-1B-P 9	2
12	Oリング	JIS B 2401-1B-P24	1
13	Oリング	JIS B 2401-1B-P28	3
14	Oリング	JIS B 2401-1B-P30	1

★パイロットリリーフ弁⑩の詳細は200ページのDG-01をご参照ください。