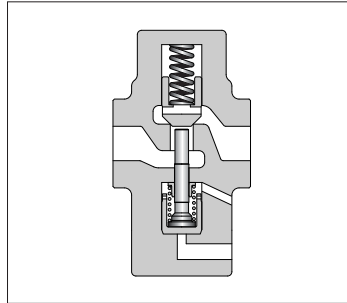


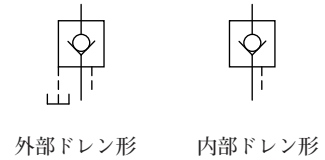
パイロット操作チェック弁

Pilot Controlled Check Valves

チェック弁の一種で、出口側の圧力によって閉じられたポペットをパイロット圧力により押し上げ、逆流を可能にします。



JIS油圧図記号



仕 様

モデル番号		定格流量* L/min	最高使用圧力 MPa	クラッキング圧力 MPa	質量 kg
ねじ接続形	CP※T-03-※-※-50	40	25	0.04	3.0
	CP※T-06-※-※-50	125		0.2	5.5
	CP※T-10-※-※-50	250		0.35	9.6
サブプレート取付形	CP※G-03-※-※-50	40	25	0.04	3.3
	CP※G-06-※-※-50	125		0.2	5.4
	CP※G-10-※-※-50	250		0.35	8.5

* 定格流量とは、クラッキング圧力0.04 MPaの弁において、使用油の比重0.85、粘度20 mm²/sのときの自由流れ圧力降下値が最高0.3 MPaとなる概略の流量です。

モデル番号の構成

CP	T	-03	-E	-04	-50
シリーズ番号	管接続形式	大きさの呼び	ドレン方式	クラッキング圧力 MPa	デザイン番号
CP: パイロット操作 チェック弁 CPD: デコンプレッション形 パイロット操作 チェック弁	T:ねじ接続形 G:サブプレート 取付形	03 06 10 03 06 10	無記号:内部ドレン形 E:外部ドレン形	04:0.04 20:0.2 35:0.35 50:0.5	50 50 50 50 50

注) りん酸エステル系作動油用も用意しております。ただし、りん酸エステル系の場合にはシール類が特殊(ふっ素ゴム)となりますので、モデル番号の頭に「F-」を付してご指定ください。

付 属 品

● 取付ボルト

弁モデル番号	六角穴付ボルト	個数
CP※G-03	M10 × 45L	4
CP※G-06	M10 × 50L	4
CP※G-10	M10 × 55L	6

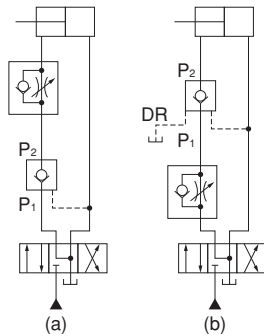
下記のフランジ接続形も製作しております。
詳細については別途資料をご請求ください。

モデル番号	定格流量 L/min	最高使用圧力 MPa
CP※F-10-※-※-50	250	25
CP※F-16-※-※-50	600	25

■ 使用上の注意

● 内部ドレン形と外部ドレン形の使用法

逆自由流れ時において、出口側P₁が直接タンクに接続されている場合（図a）は通常内部ドレン形が使用されますが、逆自由流れ時において、出口側P₁に背圧が加わる場合（図b）は、必ず外部ドレン形をご使用ください。



● 最低パイロット圧力特性

逆自由流れ入口側圧力により変化します。値は407ページの特性図よりお求めください。

■ サブプレート

弁モデル番号	サブプレートモデル番号	接続口径 Rc	質量 kg
CP※G-03	HGM-03-20	3/8	1.6
	HGM-03X-20	1/2	
CP※G-06	HGM-06-20	3/4	2.4
	HGM-06X-20	1	3.0
CP※G-10	HGM-10-20	1 1/4	4.8
	HGM-10X-20	1 1/2	5.7

● サブプレートをご使用の場合は上表をご参照のうえご注文ください。なお、サブプレートをご使用にならない場合は、弁取付面を6-S程度に仕上げてください。

● サブプレートはH形圧力制御弁用を共用しております。寸法図は228ページをご参照ください。

● 低クラッキング圧力形の新旧置換え時の注意

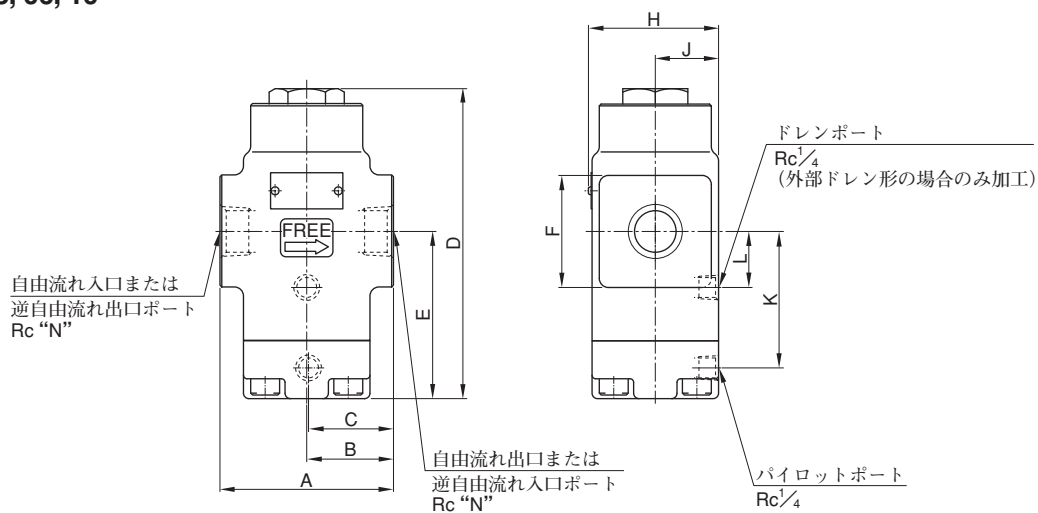
旧20デザインのクラッキング圧力 0.035 MPa（記号“5”）は、弁を確実に閉じるために、ドレンポートに圧油を導き、ピストンを強制的に押し下げる必要がありました。

現50デザインでは、クラッキング圧力 0.04 MPa（記号“04”）は、圧油を導くことなく確実に弁が閉じる構造になっています。逆に50デザインでは、ドレンポートに圧油をかけると弁を開く方向に作用し危険ですので、ドレンポートには絶対に加圧しないでください。



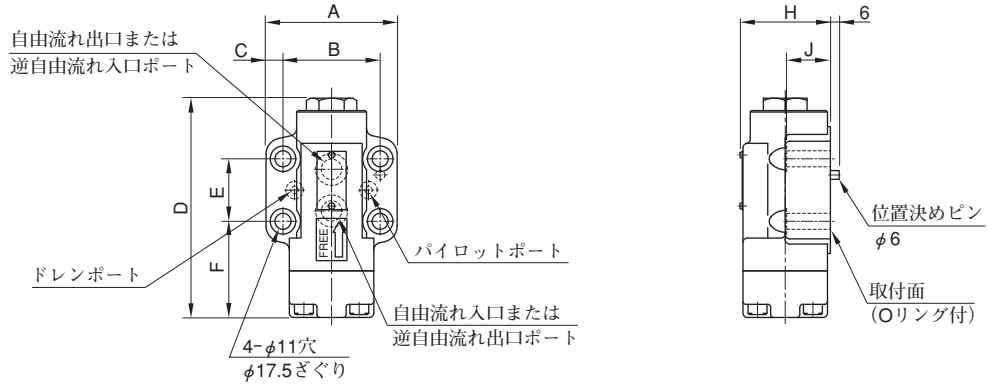
CPT
CPDT -03, 06, 10

取付寸法：JFPS1010に準拠



モデル番号	A	B	C	D	E	F	H	J	K	L	N
CP※T-03	80	40	39	150.5	84.5	φ 38	60	29	67.5	26.5	3/8
CP※T-06	96	48	47	171.5	92.5	□62	72	35	75.5	31	3/4
CP※T-10	140	70	64	203.5	113	□80	82	40	96	43	1 1/4

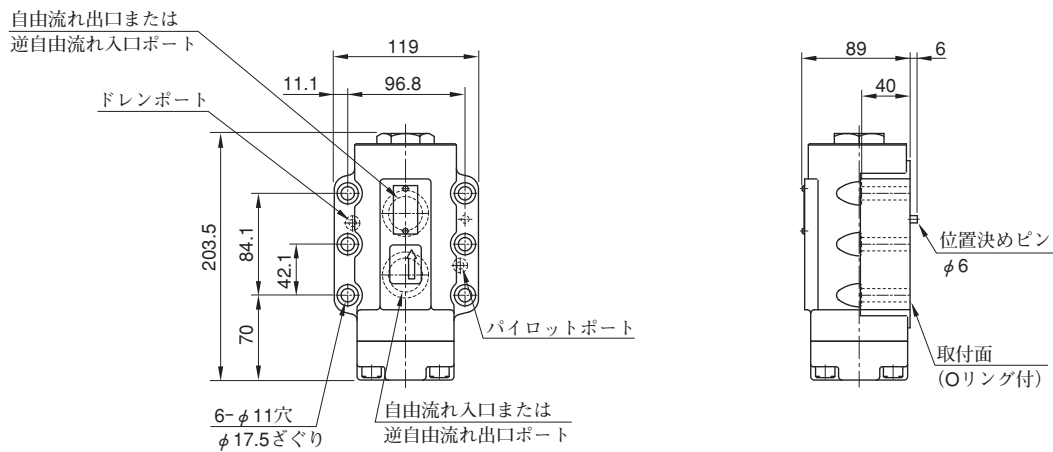
**CPG
CPDG -03, 06**



モデル番号	A	B	C	D	E	F	H	J	取付面は下記 ISO に準拠
CP※G-03	90	66.7	11.7	150.5	42.9	66	62	30	ISO 5781-AG-06-2-A-87
CP※G-06	102	79.4	11.3	171.5	60.3	67.5	74	35	ISO 5781-AH-08-2-A-87

**CPG
CPDG -10**

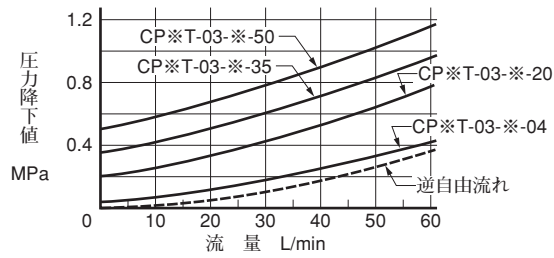
取付面：ISO 5781-AJ-10-2-A-87に準拠



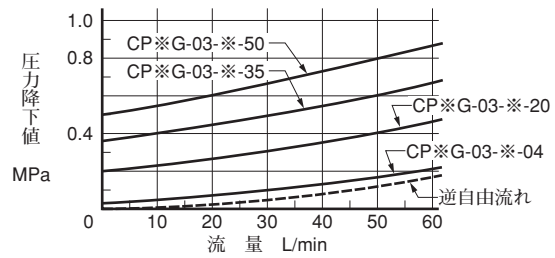
■ 圧力降下特性

使用油粘度：30 mm²/s

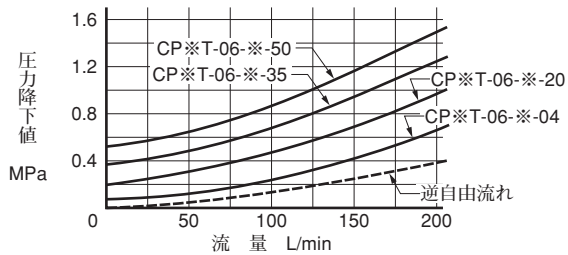
● CPT-03, CPDT-03



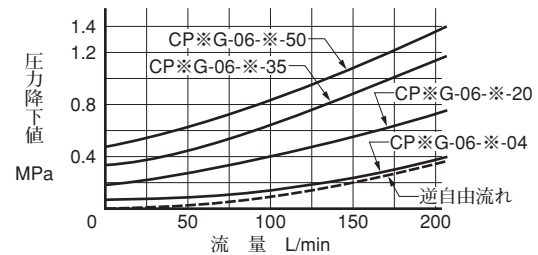
● CPG-03, CPDG-03



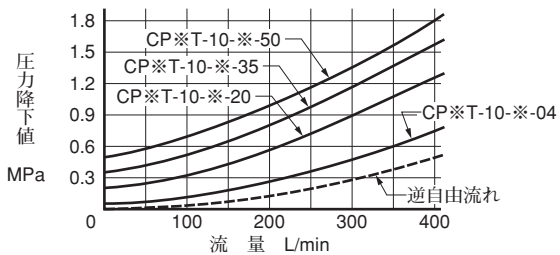
● CPT-06, CPDT-06



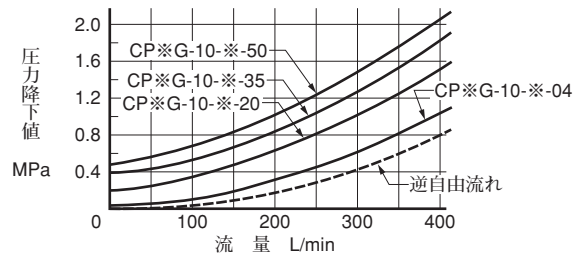
● CPG-06, CPDG-06



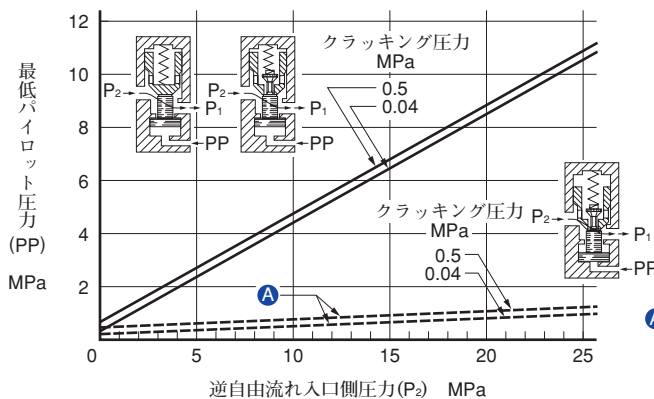
● CPT-10, CPDT-10



● CPG-10, CPDG-10



■ 最低パイロット圧力特性

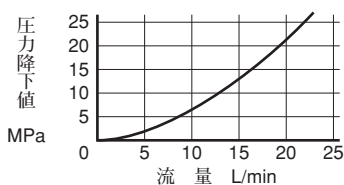


● A：小弁を開くための最低パイロット圧力

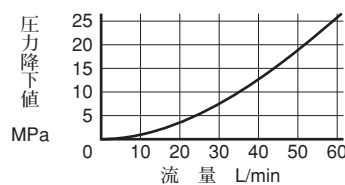
■ 小弁全開時の圧力降下特性

使用油粘度：30 mm²/s

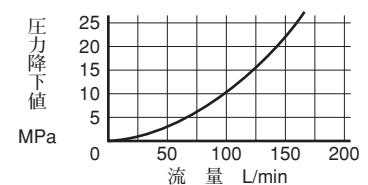
● CPDT-03, CPDG-03



● CPDT-06, CPDG-06



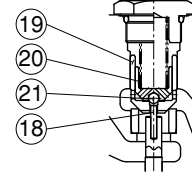
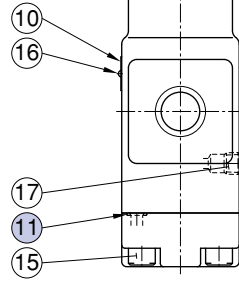
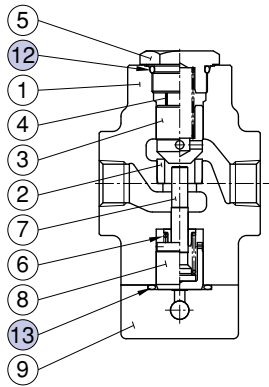
● CPDT-10, CPDG-10



■ シール一覧表

CPT-03, 06, 10

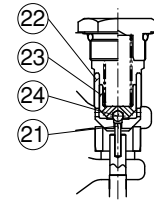
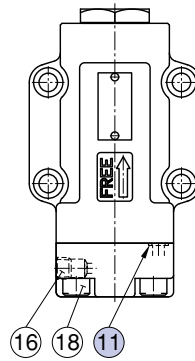
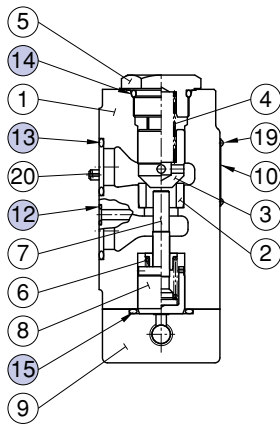
CPDT-03, 06, 10



照号	部品名称	部品番号			個数
		CP※T-03	CP※T-06	CP※T-10	
11	Oリング	JIS B 2401-1B-P7	JIS B 2401-1B-P9	JIS B 2401-1B-P9	1
12	Oリング	JIS B 2401-1B-P21	JIS B 2401-1B-P29	JIS B 2401-1B-P36	1
13	Oリング	JIS B 2401-1B-G25	JIS B 2401-1B-P32	JIS B 2401-1B-P42	1

CPG-03, 06, 10

CPDG-03, 06, 10



照号	部品名称	部品番号			個数
		CP※G-03	CP※G-06	CP※G-10	
11	Oリング	JIS B 2401-1B-P7	JIS B 2401-1B-P9	JIS B 2401-1B-P9	1
12	Oリング	JIS B 2401-1B-P9	JIS B 2401-1B-P9	JIS B 2401-1B-P9	2
13	Oリング	JIS B 2401-1B-P18	JIS B 2401-1B-P28	JIS B 2401-1B-P32	2
14	Oリング	JIS B 2401-1B-P21	JIS B 2401-1B-P29	JIS B 2401-1B-P36	1
15	Oリング	JIS B 2401-1B-G25	JIS B 2401-1B-P32	JIS B 2401-1B-P42	1