



# リリーフ弁 (高圧形)

## Relief Valves (High Pressure Type)

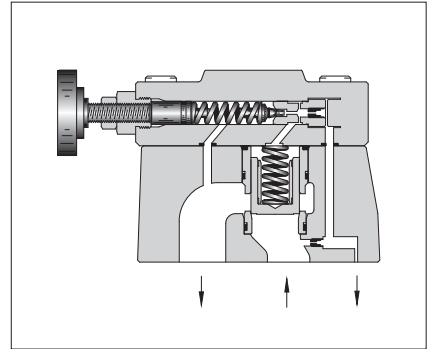
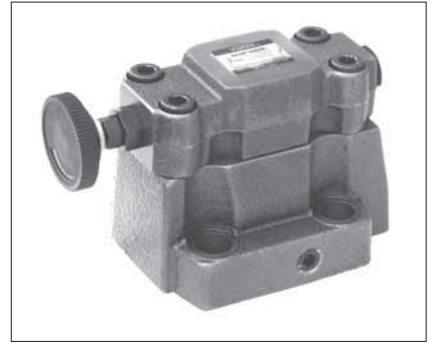
35 MPaの高圧まで圧力調整できることを目的として開発された弁で、ポンプ制御弁を過大な圧力から保護すると同時に、その油圧系統の圧力を一定に制御するために使用されます。

また、ベント回路により、リモートコントロールおよびアンロードもできます。

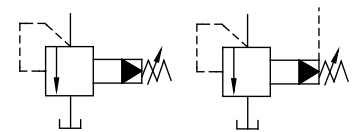
### 仕様

モデル番号	最高使用圧力 MPa	圧力調整範囲 MPa	最大流量 L/min	質量 kg
B3G-03-※-10	35	★~35	250	4.1
B3G-06-※-10			500	5.1

★211ページの最低調整圧力特性をご参照ください。



JIS油圧図記号



ベント接続の場合

### モデル番号の構成

B3	G	-03	-V	-10
シリーズ番号	管接続形式	大きさの呼び	ハイバント記号*	デザイン番号
B3: リリーフ弁 (高圧形)	G: サブプレート 取付形	03	V: ハイバント形 の場合のみ記入	10
		06		10

★ハイバント圧力形は、アンロードからオンロードへの切換時間を短縮したいときにご使用ください。

### 付属品

#### ● 取付ボルト

モデル番号	六角穴付ボルト
B3G-03	M12×40L …… 4個
B3G-06	M16×50L …… 4個

### 使用上の注意

- ベントコントロール時において、ベント管路の内部容積が大きすぎると、チャタリングが発生しやすくなりますので、できるだけ配管内径は小さく、管路は短くしてください。
- 圧力調整を行うときは、ロックナットをゆるめ、昇圧の場合はハンドルを時計方向に、降圧の場合は反時計方向に徐々に回してください。調圧後は必ずロックナットを締めてください。
- タンク配管は、他の管路と接続せず、直接タンクに接続してください。
- 小流量の場合、設定圧力が不安定になることがありますので、下表の最小流量でご使用ください。

大きさの呼び	最小流量
03	5 L/min
06	

### サブプレート

弁モデル番号	サブプレート モデル番号	接続口径 Rc	質量 kg
B3G-03	BGM-03-20	3/8	2.4
	BGM-03X-20	1/2	3.1
B3G-06	BGM-06-20	3/4	4.7
	BGM-06X-20	1	5.7

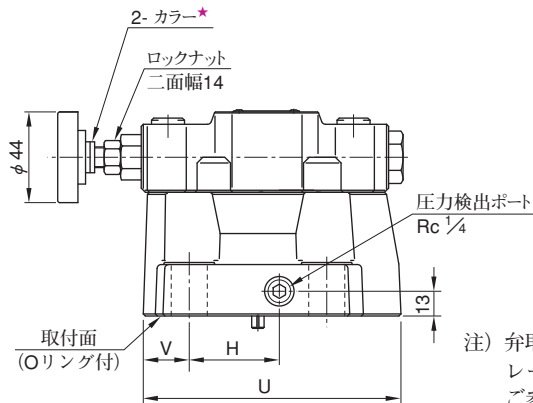
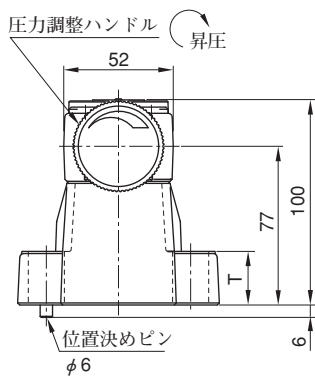
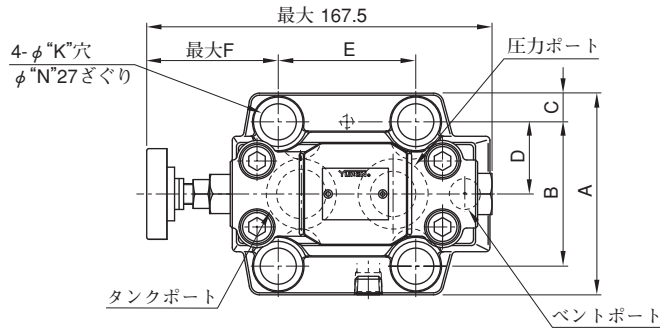
●サブプレートをご使用の場合は、上記モデル番号にてご注文ください。なお、サブプレートをご使用にならない場合は、弁取付面を6-S程度に仕上げてください。

●サブプレートはパイロット作動形リリーフ弁を共用しております。寸法図は205ページをご参照ください。

## B3G-03-※-10

取付面は下記の ISO 規格に準拠。  
 B3G-03 : ISO 6264-06-09-1-97  
 B3G-06 : ISO 6264-08-13-1-97

★調整圧力はカラーを入れて制限してありますので、使用圧力に達しないときはカラーを取外してください。カラー1枚は約 14 MPa に相当します。

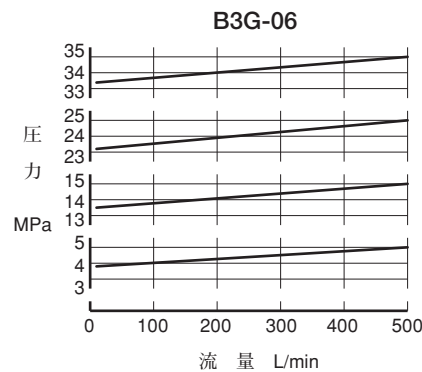
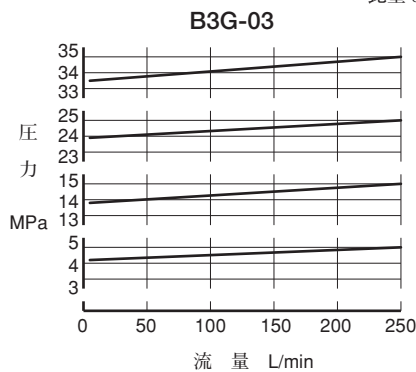


注) 弁取付面寸法は共用するサブプレート寸法図(205ページ)をご参照ください。

モデル番号	A	B	C	D	E	F	H	K	N	T	U	V
B3G-03	76	53.8	11.1	26.9	53.8	74.6	29.3	13.5	21	21.5	111	31.2
B3G-06	100	70	15	35	66.7	63.8	43.7	17.5	27	26	125	22.3

### ■ 流量-圧力特性

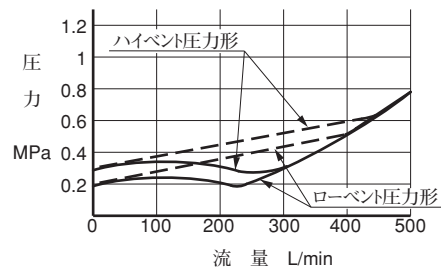
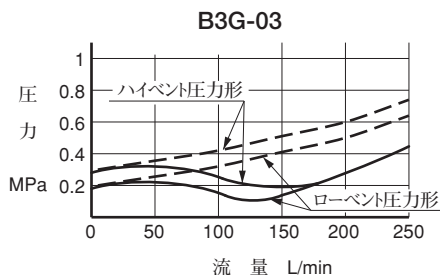
使用油：粘度 35 mm<sup>2</sup>/s  
 比重 0.850



### ■ 流量-ベント圧力特性および最低調整圧力特性

使用油：粘度 35 mm<sup>2</sup>/s  
 比重 0.850

— ベント圧力  
 - - - 最低調整圧力  
**B3G-06**

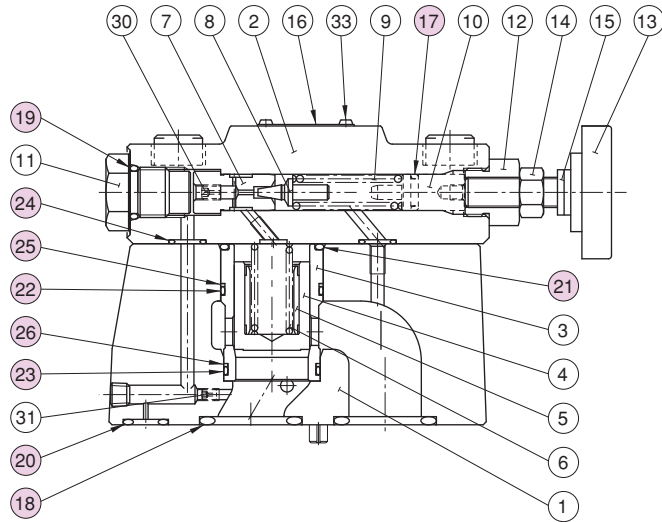


注) ベント圧力とは、ベント部をタンクに開放した時のリリーフ圧力です。



■ シール一覧表

**B3G-03, 06**



照 号	部品名称	部品番号		個 数
		B3G-03	B3G-06	
17	Oリング	JIS B 2401-1A-P9	JIS B 2401-1A-P9	1
18	Oリング	JIS B 2401-1B-P18	JIS B 2401-1B-P28	2
19	Oリング	JIS B 2401-1B-P14	JIS B 2401-1B-P14	1
20	Oリング	JIS B 2401-1B-P9	JIS B 2401-1B-P11	1
21	Oリング	AS568-123 (NBR, Hs90)	AS568-123 (NBR, Hs90)	1
22	Oリング	AS568-025 (NBR, Hs90)	AS568-025 (NBR, Hs90)	1
23	Oリング	AS568-024 (NBR, Hs90)	AS568-024 (NBR, Hs90)	1
24	Oリング	AS568-012 (NBR, Hs90)	AS568-012 (NBR, Hs90)	2
25	バックアップリング	SO-BRB-34	SO-BRB-34	1
26	バックアップリング	SO-BRB-32	SO-BRB-32	1