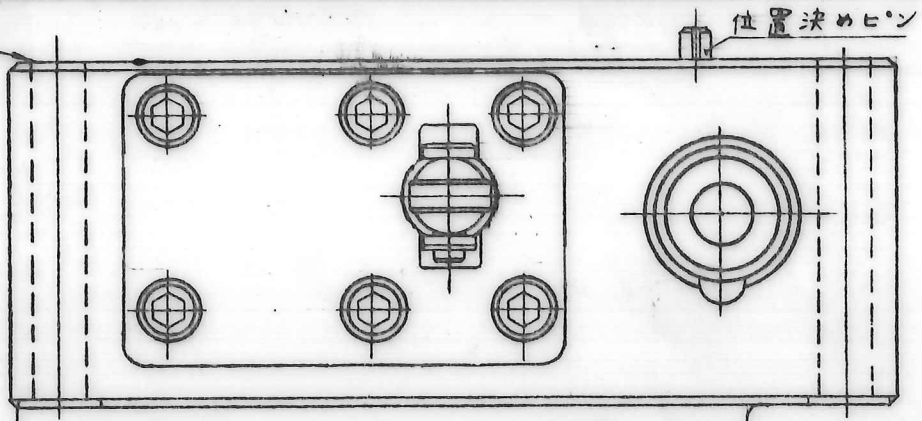
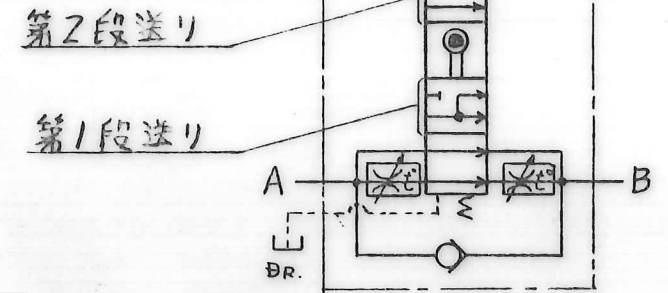


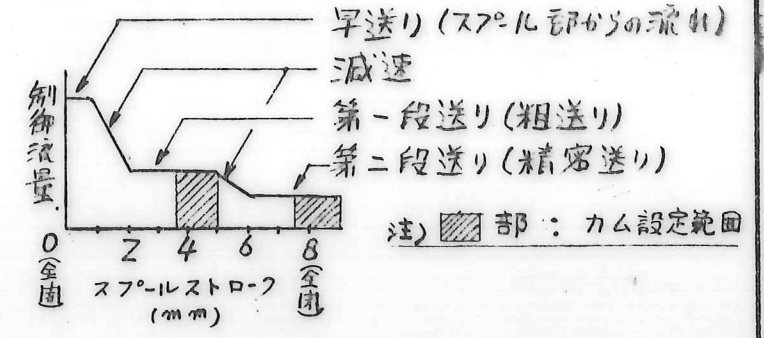
取付面
(注) 取付面は、6-5
程度に仕上げてください。



油圧記号
(外部ドレインの場合)



当バルブの働き



ダイヤル指示目盛

第2段送り
流量調整ダイヤル

第1段送り
流量調整ダイヤル

ダイヤル固定用
六角付ボルト
(二面中、2.5)

モデル番号の構成

UCFZG-03-4-E-10

設計番号
外部ドレイン形の場合のみ記入
第1段送りの最大調整流量 4-4 L/min
8-8 L/min
大きい呼び
フィードコントロールバルブ (2段送り)

設計番号は変更することがありますが、10-19の範囲では、取付法の変更はありません。

- 定格
 - 最高使用圧力 140 kg/cm^2
 - 流量調整範囲
 - 第1段送り 0.1~4 L/min (最大は 8 L/min)
 - 第2段送り 0.05~4 L/min
 - 自由流量 40 L/min
 - 最小所定圧力差 6 kg/cm^2 以上
(圧力補償効果を得るための入口と出口の最小圧力差)

■ カムの傾斜角
このバルブは通常カムにより操作されます。
カムの傾斜角は、0~30°の範囲内にお使いください。

■ 最大スプール押込力 (F kgf)
"B"ポートの圧力 (外部ドレイン形の場合はドレインポートの圧力) が $P \times 2$ のとき、Fは次のようになります。
 $F = Z \times P + 8$

■ 取付ボルト M6 x 55 ϕ 4本 (付属品)

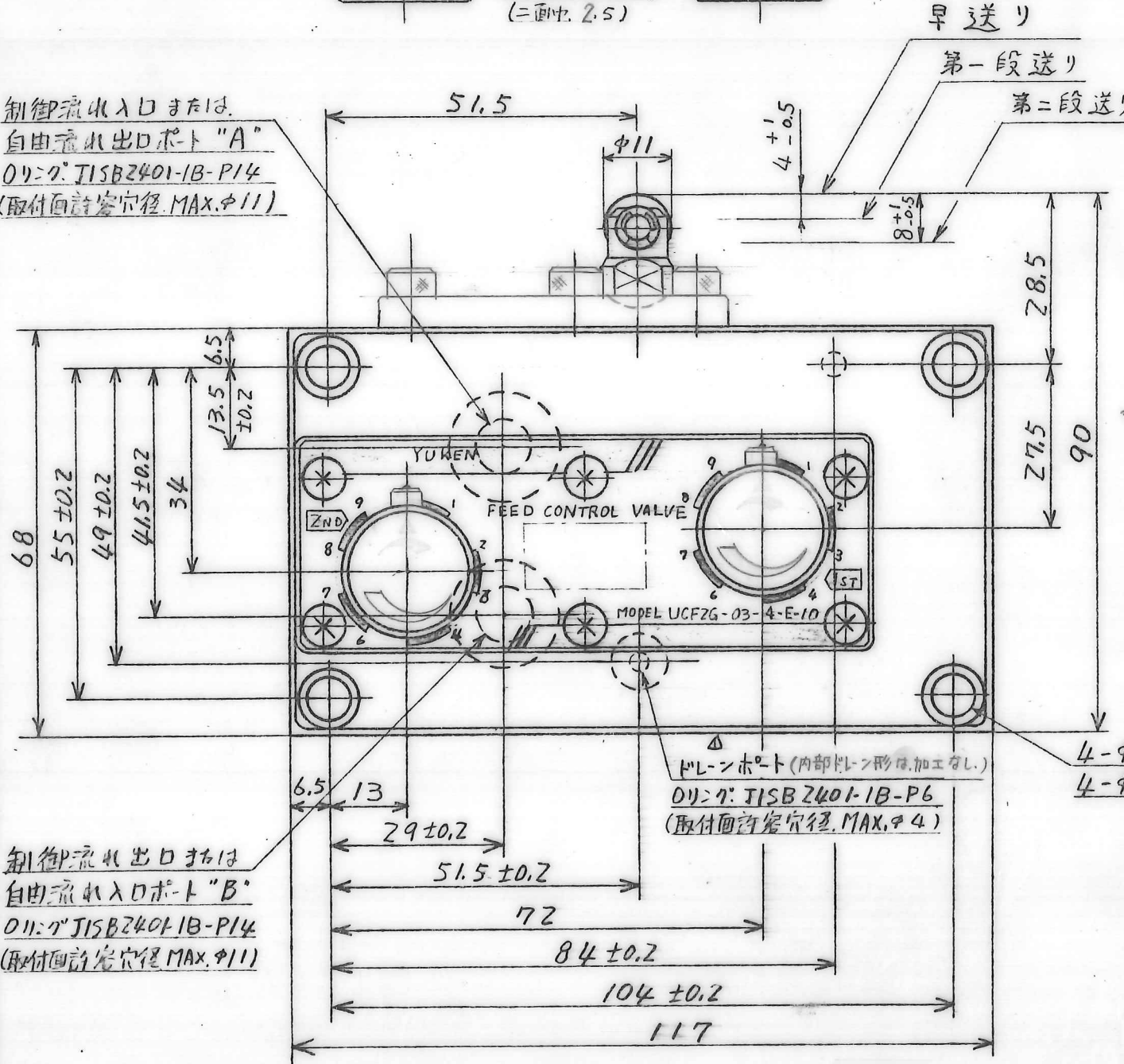
■ ダイヤル固定
流量調整後は、ダイヤル固定用ボルトを締めつけてください。ダイヤルが不用意に回されたり、振動などによる設定流量の変化を防止することができます。

■ 使用油
清浄な作動油 (JIS K2213の1号または2号相当) をご使用ください。

粘度と油温
下記に示す粘度と油温の両条件を満足させる範囲でご使用ください。粘度 20~200 cSt
油温 -15~+70 $^{\circ}\text{C}$

なお、2 L/min 以下の流量調整を行なう場合は、糸入り側に3温度10ミクロン以下の管路用フィルタを必ず装着してください。

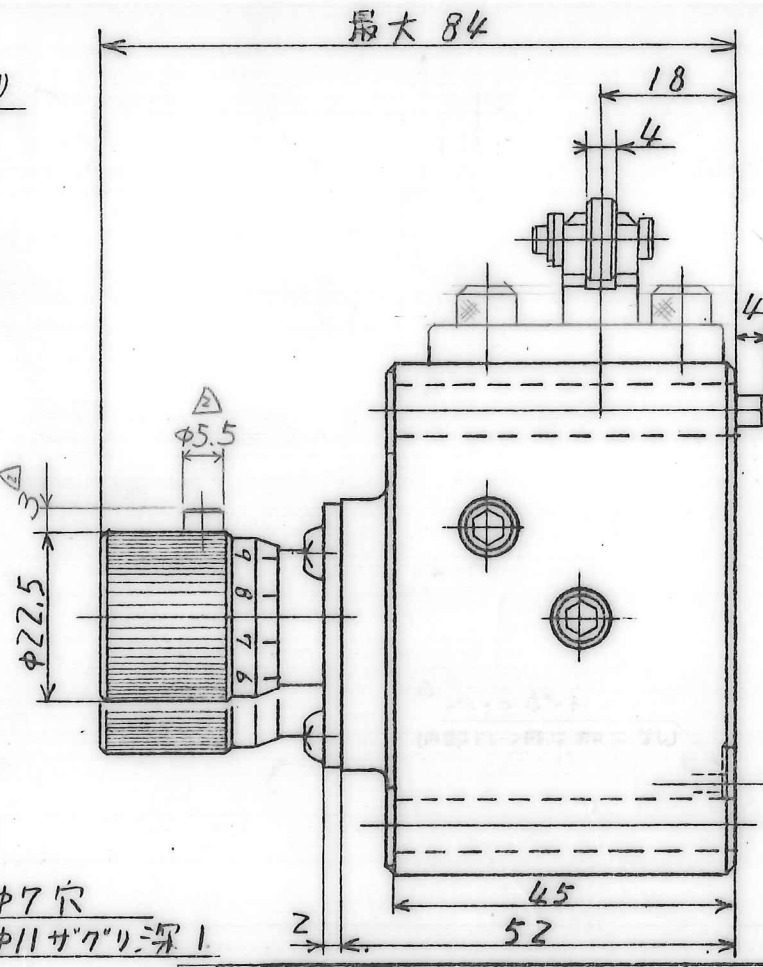
制御流入口または、
自由流出口ポート "A"
O.D.: ϕ JIS B2401-B-P14
(取付面許容穴径 MAX. ϕ 11)



制御流出口または、
自由流入口ポート "B"
O.D.: ϕ JIS B2401-B-P14
(取付面許容穴径 MAX. ϕ 11)

ドレインポート (内部ドレイン形は加工なし)
O.D.: ϕ JIS B2401-B-P6
(取付面許容穴径 MAX. ϕ 4)

4- ϕ 7穴
4- ϕ 11サグリ深1



T.Y.	DATE	日付 DATE	製図 DRAWN
		02-6-25	永田
VRS-263	DATE	承認 APPROVED	検図 CHECKD
		向出	菱沼
SYM	REVISIONS	三角法	THIRD ANGLE PROJECTION
		FILE NO.	1660

YUKEN KOGYO CO., LTD.	
形式 MODEL NO.	UCFZG-03-X-X-10
名称 NAME	3/8 フィードコントロールバルブ
	3/8 FEED CONTROL VALVE
図番 DWG NO.	VA3112338-7-2