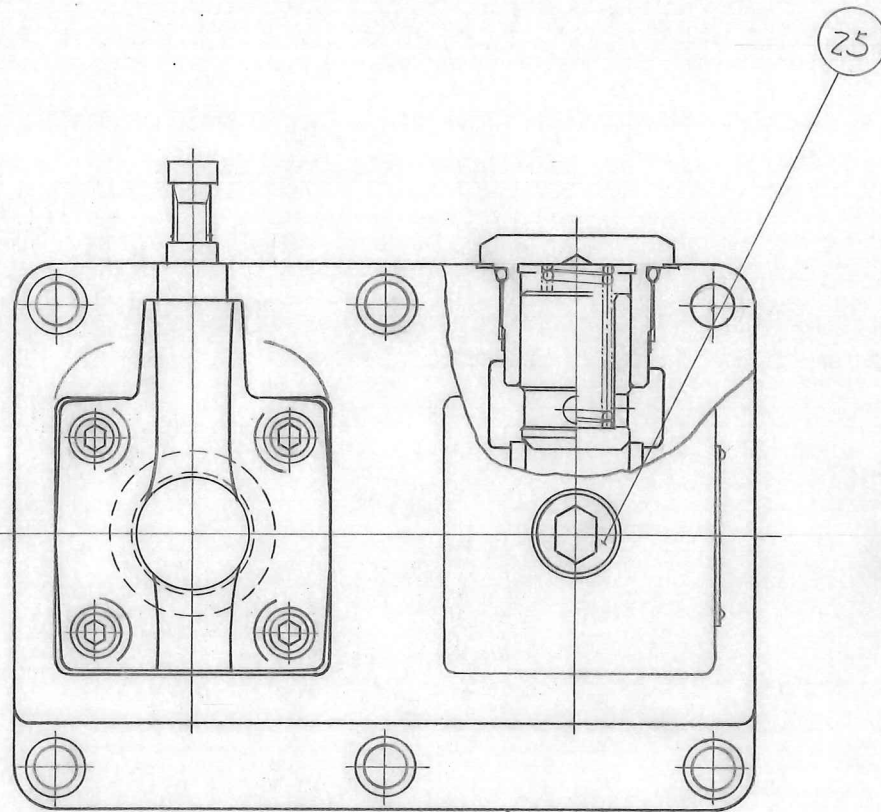
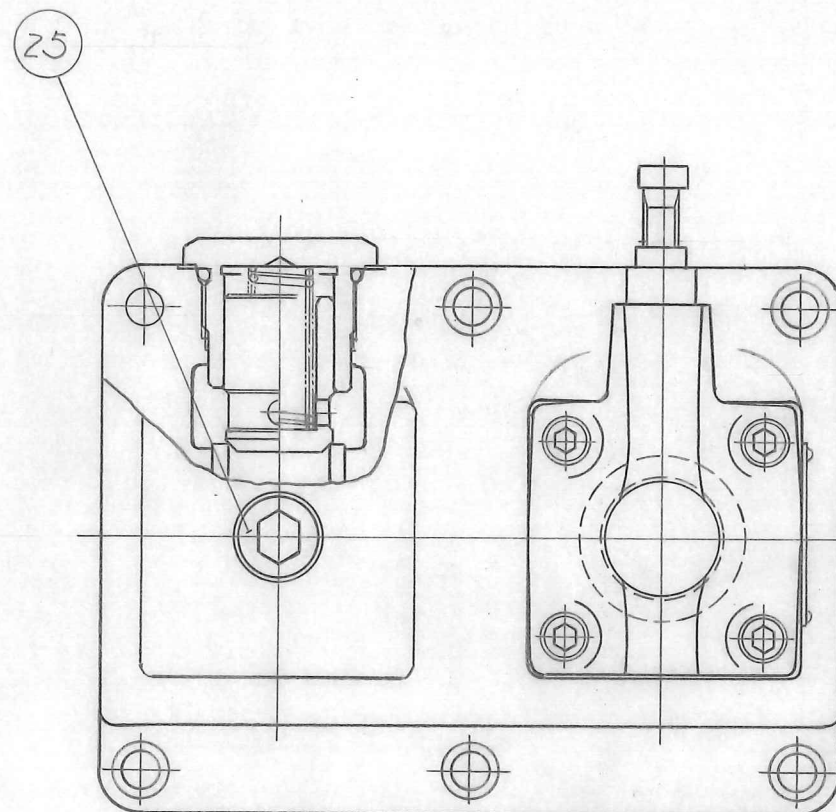


UBGR-10-W-※-20

ITEM	FILE NO.	PART NO.	NAME	REQ	REMARKS
DATE	DATE	DRAWN	YUKEN KOGYO CO., LTD.		
'77-12-15		m.g			
APPROVED	CHECKD	MODEL NO.			
石塚	小東	UBGR-10-※-20			
THIRD ANGLE PROJECTION		NAME			
三角法		1/4 7レ-キ弁			
FILE NO.	DWG NO.				
582	VA3 20668-7-0				1/3



UBGR-10-A-20



UBGR-10-B-20

		ITEM	FILE NO.	PART NO.	NAME	REQ	REMARKS
SYM REVISIONS DATE SIGN	日付 DATE	'77-12-15		製図 DRAWN	YUKEN KOGYO CO., LTD.		
	承認 APPROVED	[Signature]		検図 CHECKD	形式 MODEL NO. UBGR-10-※-20		
	三角法	THIRD ANGLE PROJECTION		名称 NAME	1/4 グレキ弁		
	FILE NO.	582		図番 DWG NO.	V.A3 20668-7-0 2/3		

照号	部品図番	部品名称	個数		備考	照号	部品図番	部品名称	個数		備考
			UBGR-10-W	UBGR-10-B					UBGR-10-W	UBGR-10-B	
1	表1 "★A"参照	ホテ-	1	1		16	522-V49545	スペ-サ	2	1	
2	582-VK410739-7	ホペット	2	1		17	216-538-V49192	調整ねじ	2	1	
3	582-VK410740-5	ねじ蓋	2	1		18	513-V43496	パイロットスペ-サ	2	1	
4	582-VK410741-3	ばね	2	1		19	表1"★B"参照	銘板	1	1	
5	582-VK410742-1	シート	2	1		20	SD-NB-P40	Oリング	3	3	
6	522-V33739	カバー	2	1		21	SD-NB-P38	Oリング	2	1	
7	522-V33783	ピストン	2	1		22	SD-NB-P32	Oリング	2	1	
8	522-V48185	シート	2	1		23	SD-NA-P9	Oリング	2	1	
9	522-V49258	ばね	2	1		24	FP-SA-1/4	六角穴付プラグ	1	1	
10	522-V48260	パイロットシート	2	1		25	FP-SA-3/4	六角穴付プラグ	-	1	
11	522-V48261	パイロットホペット	2	1		26	FP-SA-3/8	六角穴付プラグ	2	1	
12	522-V48431	ばね	2	1		27	FP-SA-1/4	六角穴付プラグ	2	2	
13	522-V44301	ばね押し	2	1		28	TB-SM-8x30	六角穴付ボルト	8	4	
14	522-V49560	リテ-テ	2	1		29	RV-A-3	打込みビス	2	2	
15	522-V44303	ロックナット	2	1							

表 1

モデル番号	★ A	★ B
UBGR-10-A-20	582-VK110197-1	580-VK310532-7
UBGR-10-B-20	582-VK110198-9	580-VK310533-5
UBGR-10-W-20	582-VK110196-3	580-VK310534-3

ITEM	FILE NO.	PART NO.	NAME	REQ	REMARKS
DATE	77-12-15	DRAWN	M. J.	YUKEN KOGYO CO., LTD.	
APPROVED	承認	CHECKD	検図		
SIGNATURE		THIRD ANGLE PROJECTION		形式 MODEL NO.	
SYMBOL		FILE NO.		名称 NAME	
582		VA320668-7-0		1/4 プレ-キ 弁	
				図番 DWG NO. 3/3	