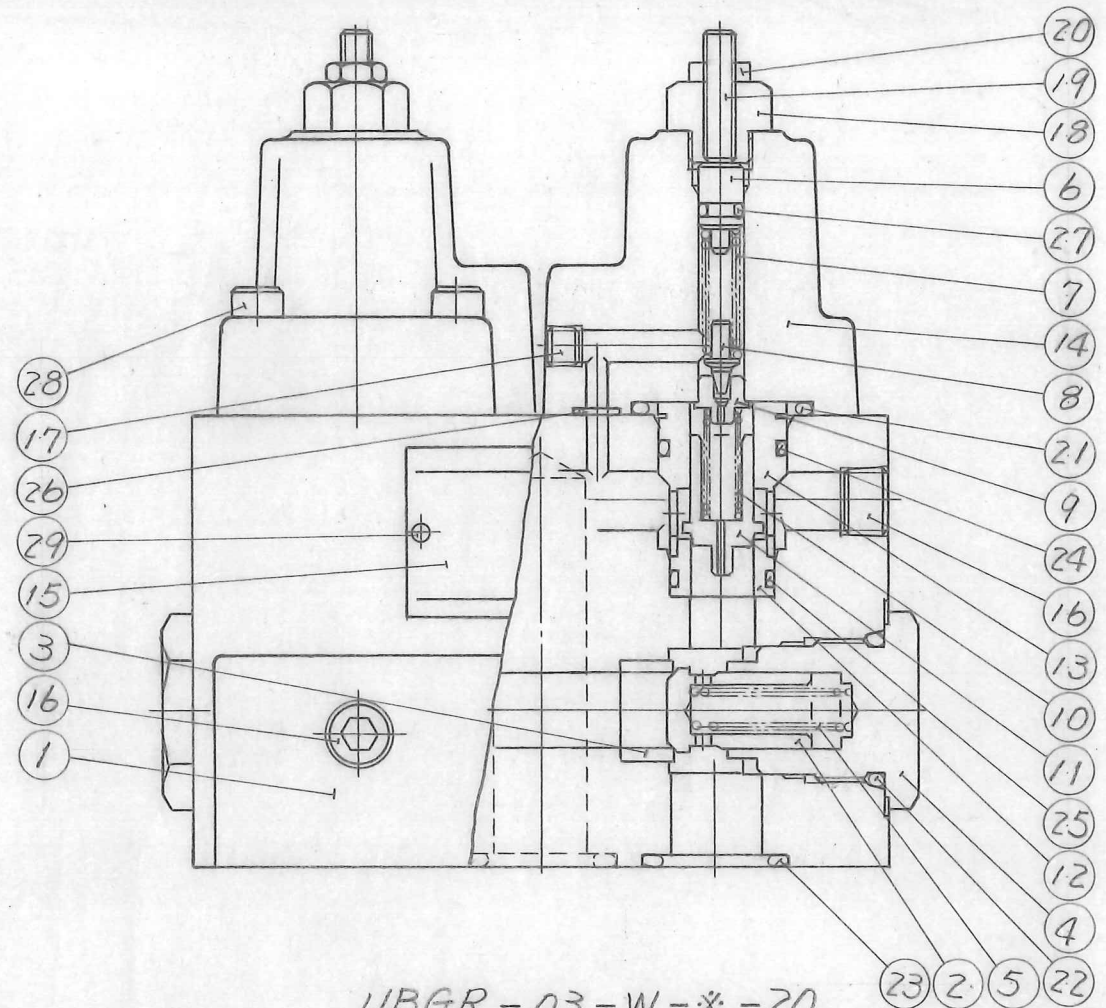
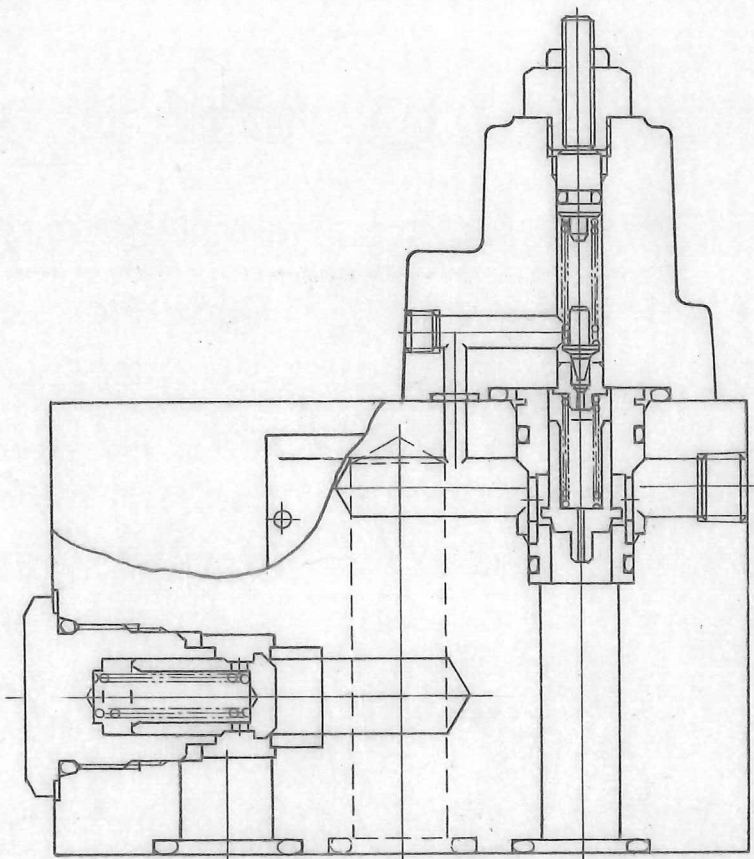


UBGR-03-A-**-20



UBGR-03-W-**-20



UBGR-03-B-**-20

SYM REVISIONS/DATE SIGN	日付 DATE	製図 DRAWN	YUKEN KOGYO CO., LTD.	
	78-03-30	M. J.		形式 MODEL NO.
	承認 APPROVED	検図 CHECKD		UBGR-03-**-**-20
	石井	小倉		名称 NAME
	三角法	THIRD ANGLE PROJECTION	3/8 7" L-キ弁	
	FILE NO.	図番 DWG NO.	1/2	
	580	V A 3 2 0 7 2 0 - 6 - 0		

照号	部品図番	部品名称	個数		備考	照号	部品図番	部品名称	個数		備考
			UBGR-03-W	UBGR-03-B					UBGR-03-W	UBGR-03-B	
1	表1★A参照	ホデー	1	1		16	FP-SA-1/4	六角穴付プラグ	3	3	
2	672-V49894	ホペット	2	1		17	FP-SB-1/16	六角穴付プラグ	2	1	
3	1752-V44352	シート	2	1		18	3310-VK410698-5	リテーナ	2	1	
4	580-VK410727-2	プラグ	2	1		19	TS-F-6x25	六角穴付止ねじ	2	1	
5	672-V49897	ばね	2	1		20	TN-CB-6	六角ナット	2	1	
6	3310-VK410699-3	ばね押し	2	1		21	SO-NB-P28	Oリング	2	1	JISB2401-1B-P28
7	表2参照	ばね	2	1		22	SO-NB-P24	Oリング	2	1	JISB2401-1B-P24
8	3310-VK410704-1	パイロットホペット	2	1		23	SO-NA-P22A	Oリング	3	3	JISB2401-1A-P22A
9	3311-VK410972-4	パイロットシート	2	1		24	SO-NB-P20	Oリング	2	1	JISB2401-1B-P20
10	3310-VK410707-4	ばね	2	1		25	SO-NB-P16	Oリング	2	1	JISB2401-1B-P16
11	3310-VK310746-3	ホペット	2	1		26	SO-NB-P6	Oリング	2	1	JISB2401-1B-P6
△12	3310-VK419536-8	シート	2	1		27	SO-NA-P5	Oリング	2	1	JISB2401-1A-P5
13	3310-VK410706-6	スリープ	2	1		28	TB-SM-6x25	六角穴付ボルト	8	4	
14	3310-VK310482-5	カバー	2	1		29	RV-A-3	打込みびょう	2	2	
15	表1★B参照	銘板	1	1		30					

表1

モデル番号	★ A	★ B
UBGR-03-A-※-20	580-VK210280-4	580-VK310532-7
UBGR-03-B-※-20	580-VK210281-2	580-VK310533-5
UBGR-03-W-※-20	580-VK210279-6	580-VK310534-3

表2

モデル番号	部品図番
UBGR-03-※-B-20	3310-VK410701-7
UBGR-03-※-H-20	3310-VK410702-5

△x1	VIZ-131	13/19	荒川	FILE NO.	580	DWG NO.	V A 3 20720-6-1	2/2
SYM	REVISIONS	DATE	NAME					