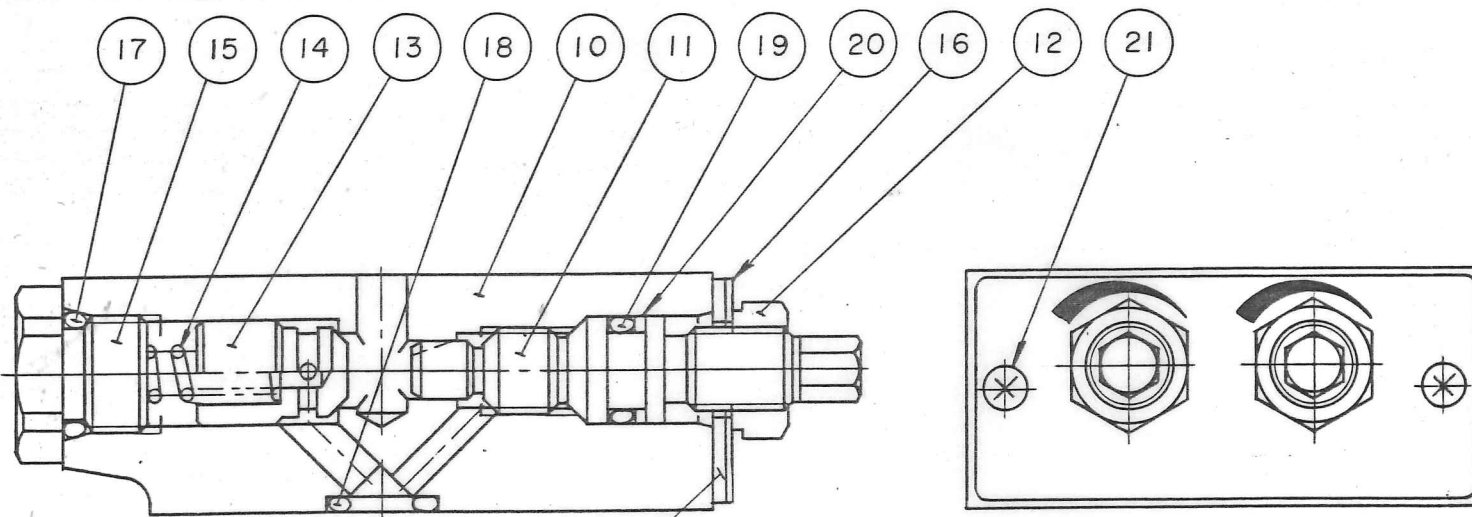


9
TC1G-01
絞り弁モジュール



22
TC2G-01
チェック弁付絞り弁モジュール

項番	部品番号	部品名称	REQ	備考	
TC2G-01	22	1790T-V49889	プレート	1	
	21	TM-SP-4x0.7x10	十字穴付ねばりねじ	2	
	20	SO-BB-P7	バックアップリング	2	JIS B 2407-TZ-P7
	19	SO-NA-P7	Oリング	2	JIS B 2401-1A-P7
	18	SO-NB-P9	"	4	JIS B 2401-1B-P9
	17	SO-NB-P10	Oリング	2	JIS B 2401-1B-P10
	16	1790T-VK311392-5	銘板	1	
	15	1751T-V48818	ブレード	2	
	14	670-V48417	ばね	2	
	13	670-V48415	ポンケット	2	
TC1G-01	12	1790T-V48711	ネット	2	
	11	1790T-V48712	スロットル	2	
	10	1790T-VK210382-8	ボデー	1	
	9	1790T-V49887	プレート	1	
	8	TM-SP-4x0.7x10	十字穴付ねばりねじ	2	
	7	SO-BB-P7	バックアップリング	1	JIS B 2407-TZ-P7
	6	SO-NA-P7	Oリング	1	JIS B 2401-1A-P7
	5	SO-NB-P9	Oリング	4	JIS B 2401-1B-P9
	4	1790T-VK311391-7	銘板	1	
	3	1790T-V48711	ネット	1	
2	1790T-V48712	スロットル	1		
1	1790T-VK210391-0	ボデー	1		

YUKEN KOGYO CO., LTD.
TOKYO JAPAN

NAME
絞り弁モジュール
チェック弁付絞り弁モジュール
Y8, ガasket取付形

MODEL
TC1G
TC2G-01-40



DATE	FILE NO.	DWG NO.
55-07-23	1790T VA3	Z1412-9-0