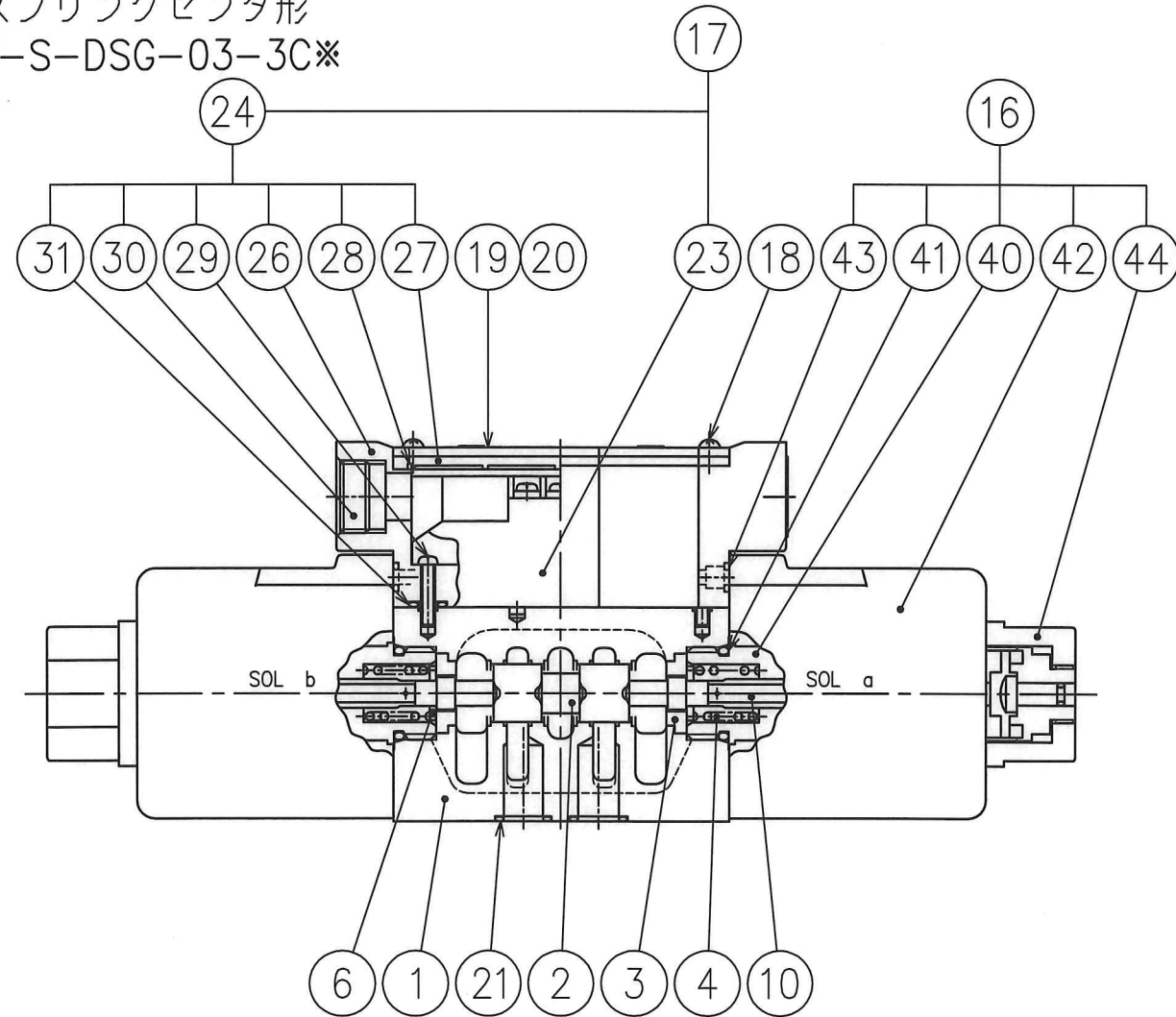
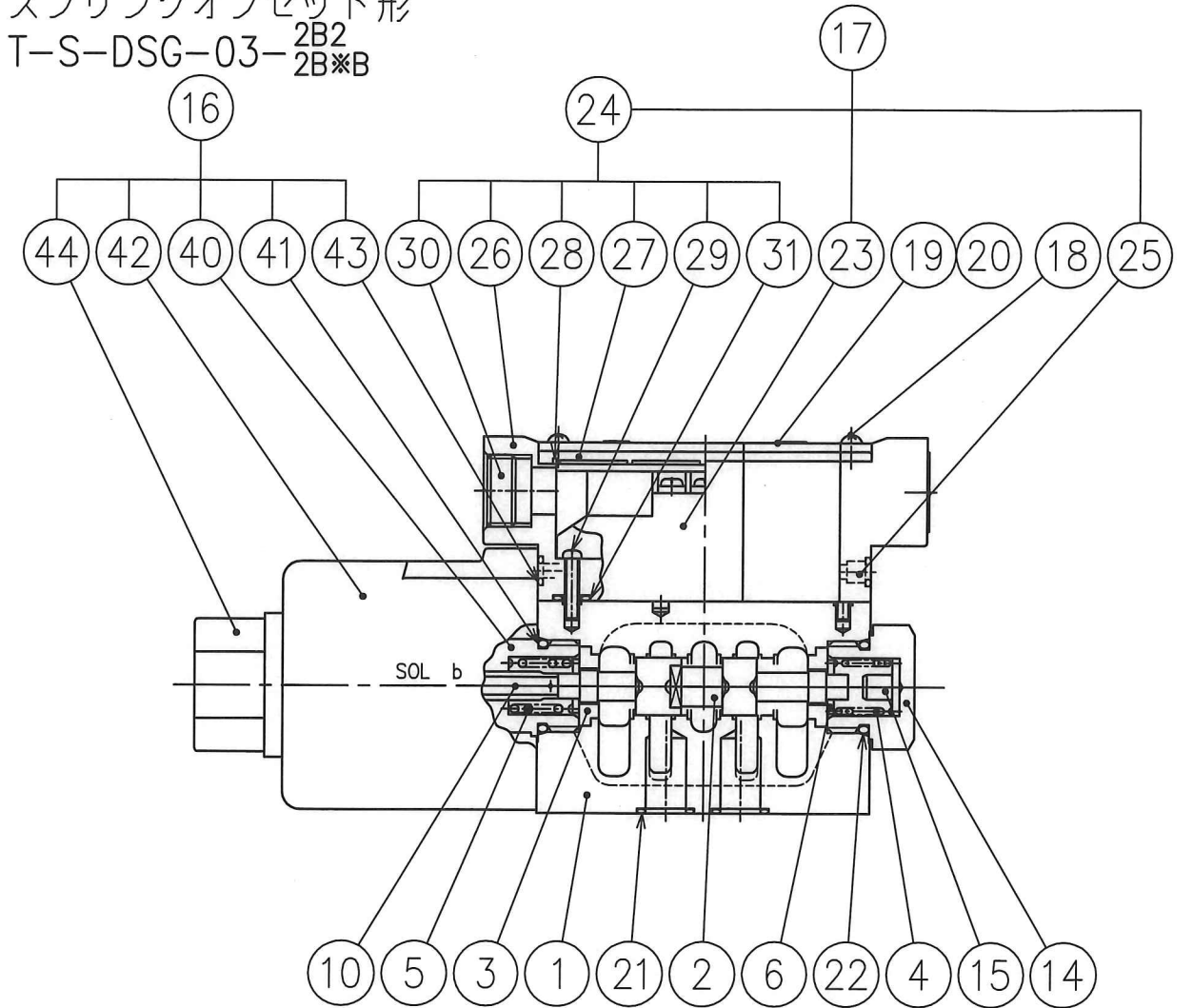


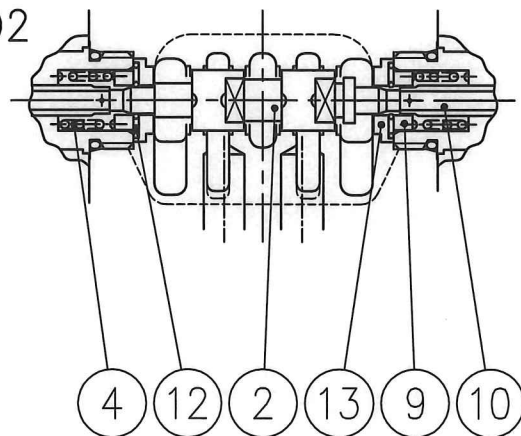
スプリングセンタ形  
T-S-DSG-03-3C\*



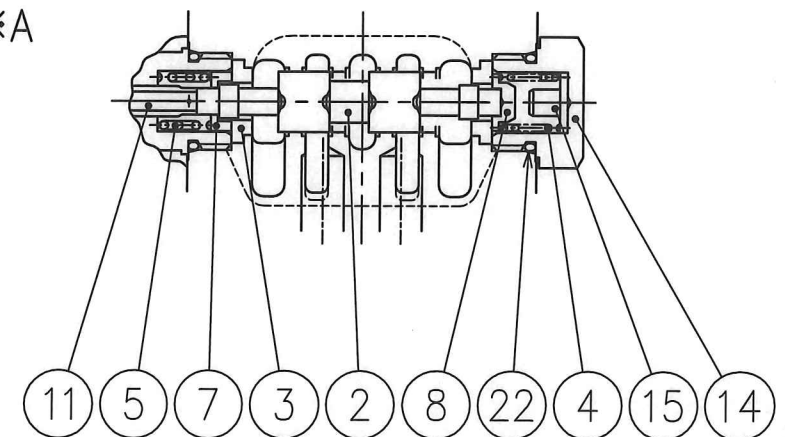
スプリングオフセット形  
T-S-DSG-03-2B<sup>2</sup>B<sub>2</sub>\*B



ノースプリングデテント形  
T-S-DSG-03-2D2



スプリングオフセット形  
T-S-DSG-03-2B\*A



V08-194 12/19	A x3 SYM	REV	DATE	DRAWN	YUKEN KOGYO CO., LTD. MODEL NO. T-S-DSG-03-***-D24*-50 NAME 電子リレー内蔵形電磁切換弁 3/8,サブプレート取付形 DWG NO. VA324414-2-2 (1/2)
		181	'08-12-19	m.g	
	10/22	矢島	井出		
	10/22	三角法	THIRD ANGLE PROJECTION		
FILE NO.	1751S			DWG NO.	VA324414-2-2 (1/2)

表 1

照 号	部 品 番 号	部 品 名 称	個 数				備 考
			3C※	2D2	2B2 2B※B	2B※A	
1	1751S-VK111244-0	ボデー	1	1	1	1	
2	表 2 ★ A 参 照	スプール	1	1	1	1	
3	1751S-VK416510-6	スペーサ	2	-	2	2	
4	1751S-VK416518-9	ばね	2	2	1	1	
5	1751S-VK416519-7	ばね	-	-	1	1	
6	1751S-VK416513-0	ばね受け	2	-	2	-	
7	1751S-VK416514-8	ばね受け	-	-	-	1	
8	1751S-VK416515-5	ばね受け	-	-	-	1	
9	1751S-VK416516-3	ばね受け	-	2	-	-	
10	1751S-VK416528-8	プッシュピン	2	2	1	-	
11	1751S-VK416529-6	プッシュピン	-	-	-	1	
12	1778S-VK412158-8	デテント	-	2	-	-	
13	1751S-VK418755-5	スペーサ	-	2	-	-	
14	1751S-VK416520-5	プラグ	-	-	1	1	
15	1751S-VK416638-5	ストッパー	-	-	1	1	
16	SD3-24-S-51	ソレノイドASS'Y	2	2	1	1	詳細は表4参照
17	表 3 ★ B 参 照	ターミナルASS'Y	1	1	1	1	
18	1790S-VK411697-6	ねじ	4	4	4	4	
19	1751S-VK314717-0	銘板	1	1	1	1	
20	781S-VK210528-6	シンボル銘板	1	1	1	1	
21	SO-NB-A014	Oリング	5	5	5	5	AS568-014(NBR,Hs90)
22	SO-NB-P21	Oリング	-	-	1	1	JIS B 2401-1B-P21
23	表 3 ★ C 参 照	レセプタクルASS'Y	(1)	(1)	(1)	(1)	
24	TB3-6001	ターミナルボックスASS'Y	(1)	(1)	(1)	(1)	ターミナルASS'Yに含まれます。 (照号 17)
25	1790S-VK418329-9	プラグ	-	-	(2)	(2)	
26	Z1-1751S-VK315954-8	ケース	(1)	(1)	(1)	(1)	
27	1751S-VK211782-8	カバー	(1)	(1)	(1)	(1)	
28	1751S-VK418689-6	ガスカート	(1)	(1)	(1)	(1)	ターミナルボックスASS'Yに含まれます。 (照号 24)
29	TK110013-0	ねじ	(2)	(2)	(2)	(2)	
30	1751S-V47071	プラグ	(2)	(2)	(2)	(2)	
31	TK280085-0	Oリング	(2)	(2)	(2)	(2)	

表 2

弁形式					★A(②) スプール
3C※	2D※	2B※	2B※A	2B※B	
3C2			2B2A	2B2B	1751S-VK314850-9
3C4			2B4A	2B4B	1751S-VK314851-7
3C40			2B40A	2B40B	1751S-VK314852-5
3C60			2B60A	2B60B	1751S-VK314853-3
3C10			2B10A	2B10B	1751S-VK314854-1
3C12			2B12A	2B12B	1751S-VK314855-8
	2D2				1751S-VK314857-4
		2B2			1751S-VK314856-6

表 3

モデル番号	★B(17) ターミナルASS'Y		★C(23) レセプタクルASS'Y	
	3C※,2D2	2B※※	3C※,2D2	2B※※
T-S-DSG-03-※※※-D24	TW-TR3-D24-W-60	TS-TR3-D24-60	TR3-D24-W-60	TR3-D24-60
T-S-DSG-03-※※※-D24M	TW-TMR3-D24-W-60	TS-TMR3-D24-60	TMR3-D24-W-60	TMR3-D24-60

表 4 ソレノイドASS'Y構成部品一覧  
(個数はソレノイド一式分を示します。)

照 号	部 品 番 号	部 品 名 称	個 数	備 考
40	TS3-S-52	鉄心ASS'Y	1	
41	SO-NB-P21	Oリング	(1)	鉄心ASS'Yに含まれます。 JIS B 2401-1B-P21
42	C-SD3-24-51	コイルASS'Y	1	
43	SO-NA-P4	Oリング	(2)	コイルASS'Yに含まれます。 JIS B 2401-1A-P4
44	1751S-VK422305-3	ナット	1	

川 川 大 谷	12/25	12/19	10/22	SIGN	DATE	DRAWN	YUKEN KOGYO CO., LTD.
					APPROVED	CHECKED	
x2	V12-136	V08-194	V98-181	SYM	三角法 THIRD ANGLE PROJECTION		NAME 電子リレー内蔵形電磁切換弁 3/8, サブプレート取付形
					FILE NO. 1751S	DWG NO. VA324414-2-3 (2/2)	