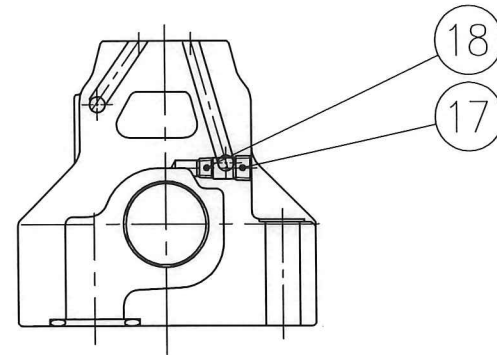
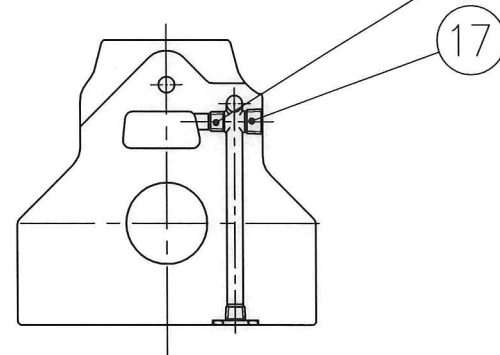


外部パイロット形の場合のみ使用し
内部パイロット形の場合は不要です



E - E 断面

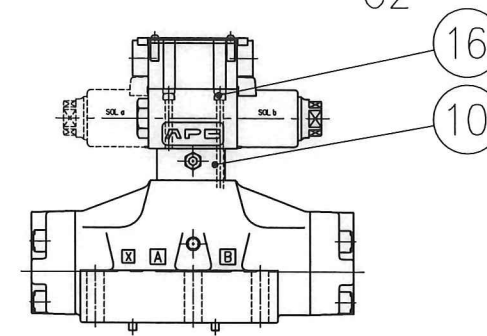
外部ドレン形の場合のみ使用し
内部ドレン形の場合は不要です



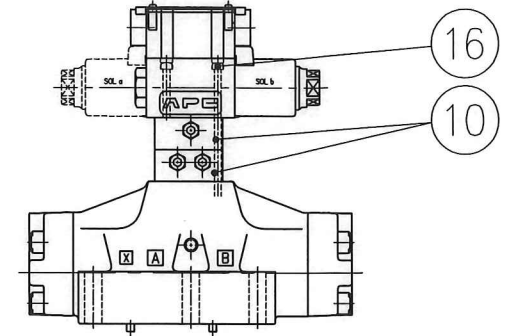
F - F 断面

パイロットチョーク弁付

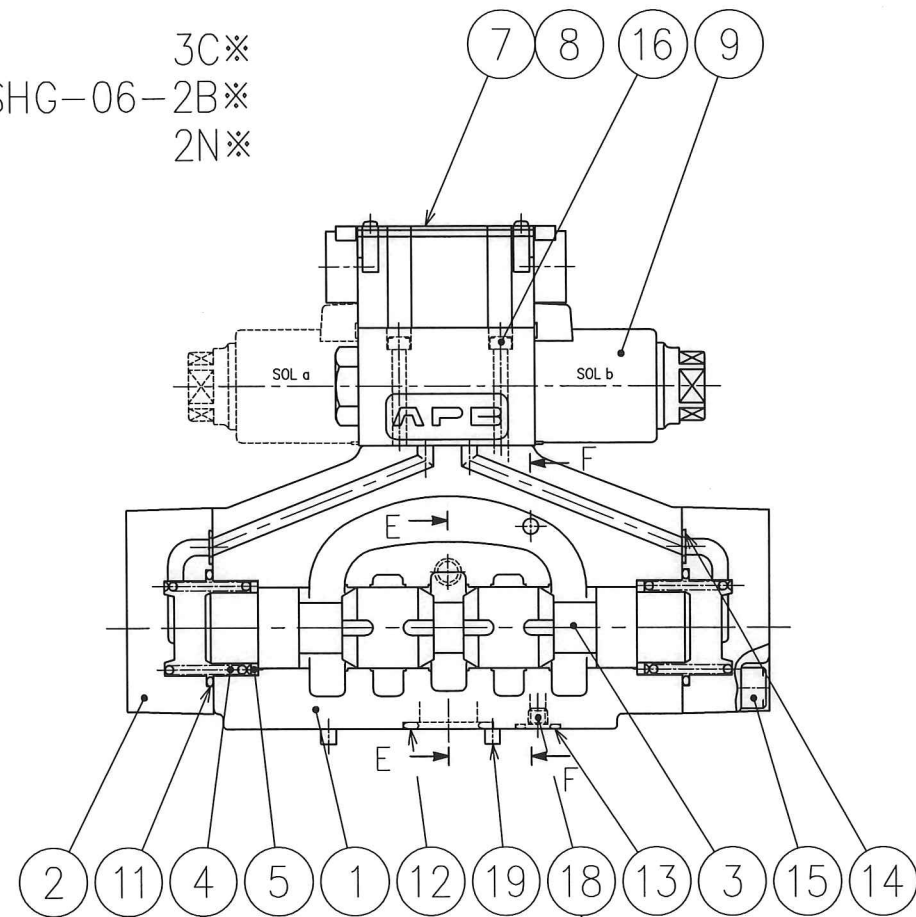
S-DSHG-06-***-C1
C2



S-DSHG-06-***-C1C2

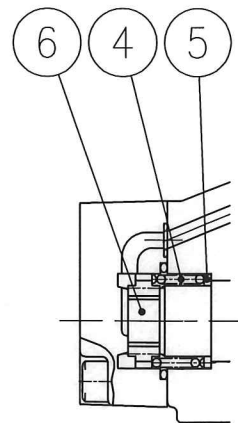


S-DSHG-06-2B*
2N*

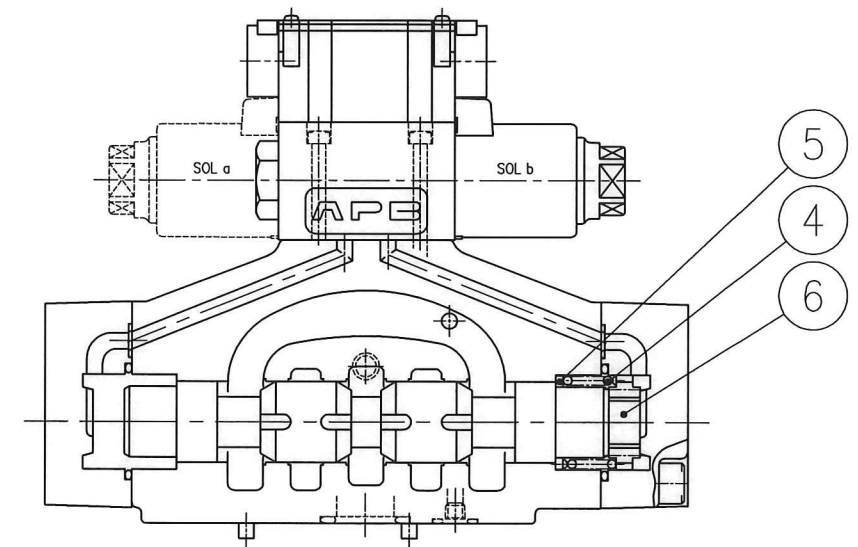


内部ドレン形の場合のみ使用し
外部ドレン形の場合は不要です

S-DSHG-06-2B*B
2N*B



S-DSHG-06-2B*A
2N*A



SYN REVISIONS DATE SIGN	DATE	DRAWN	YUKEN KOGYO CO., LTD.
	'05-12-15	m.g	
	APPROVED	CHECKED	MODEL NO.
	井出	M.I	S-DSHG-06-***-**-***-**-53
	三角法	THIRD ANGLE PROJECTION	NAME
			ショックレス形 電磁パイロット切換弁
			3/4, サブプレート取付形
	FILE NO.	DWG NO.	
	781S	VA326375-3-0 (1/2)	

表 1

照号	部品番号	部品名称	個数							備考
			3C※	2B※	2N※	2B※A	2B※B	2N※A	2N※B	
1	781S-VK111846-2	ボデー	1	1	1	1	1	1	1	
2	781S-VK317014-9	カバー	2	2	2	2	2	2	2	
3	表 2 ★ A 参照	スプール	1	1	1	1	1	1	1	
4	781S-VK412254-5	ばね	2	-	-	1	1	1	1	
5	781S-V40587	ばね受け	2	-	-	1	1	1	1	
6	781S-V41357	スペーサ	-	-	-	1	1	1	1	
7	781S-VK317865-4	銘板	1	1	1	1	1	1	1	
8	781S-VK210528-6	シンボル銘板	1	1	1	1	1	1	-	
	781S-VK210529-4		-	-	-	-	-	-	1	
9	DSG-01-3C4-※-70	パイロット弁	1	-	-	-	-	-	-	
	DSG-01-2B2-※-70-L		-	1	-	1	1	-	-	
	DSG-01-2D2-※-70		-	-	1	-	-	1	1	
10	TC1G-01-40	パイロットチョーク弁	表 3 ★ C 参照							パイロットチョーク弁付の場合のみ使用
	TC2G-01-40		表 3 ★ D 参照							
11	SO-NB-P40	Oリング	2	2	2	2	2	2	2	JIS B 2401-1B-P40
12	SO-NB-P30	Oリング	4	4	4	4	4	4	4	JIS B 2401-1B-P30
13	SO-NB-P14	Oリング	2	2	2	2	2	2	2	JIS B 2401-1B-P14
14	SO-NB-P10	Oリング	2	2	2	2	2	2	2	JIS B 2401-1B-P10
15	TB-SM-10×40	六角穴付きボルト	8	8	8	8	8	8	8	
16	表 3 ★ B 参照	六角穴付きボルト	4	4	4	4	4	4	4	
17	FP-SA-1/8	六角穴付きプラグ	2	2	2	2	2	2	2	
18	FP-SB-1/16	六角穴付きプラグ	4	4	4	4	4	4	4	
19	PN-RA-6×12	スプリングピン	2	2	2	2	2	2	2	

表 2

弁形式							★A(③ スプール)
3C※	2B※	2N※	2B※A	2B※B	2N※A	2N※B	
3C2	2B2	2N2	2B2A	2B2B	2N2A	2N2B	781S-VK312063-1
	2B3						781S-VK312327-0
3C4	2B4	2N4	2B4A	2B4B	2N4A	2N4B	781S-VK312064-9
3C40	2B40	2N40	2B40A	2B40B	2N40A	2N40B	781S-VK312065-6
3C60			2B60A	2B60B	2N60A	2N60B	781S-VK312066-4
3C10			2B10A	2B10B	2N10A	2N10B	781S-VK312067-2
3C12			2B12A	2B12B	2N12A	2N12B	781S-VK312068-1

表 3

モデル番号	★B(⑬ 六角穴付きボルト)	★C	★D
S-DSHG-06-※※※	TB-SM-5×45	-	-
S-DSHG-06-※※※-C1	TB-SM-5×70	1	-
S-DSHG-06-※※※-C2		-	1
S-DSHG-06-※※※-C1C2	TB-SM-5×95	1	1

DATE	DRAWN	YUKEN KOGYO CO., LTD.	
		APPROVED	CHECKED
		MODEL NO. S-DSHG-06-※※※-※-※※-※-53	
		NAME ショックレス形 電磁パイロット切換弁	
三角法 THIRD ANGLE PROJECTION		3/4, サブプレート取付形	
FILE NO. 781S		DWG NO. VA326375-3-0 (2/2)	