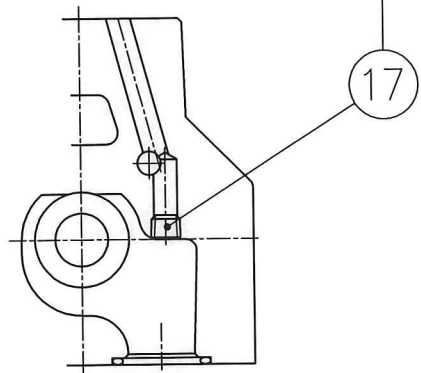
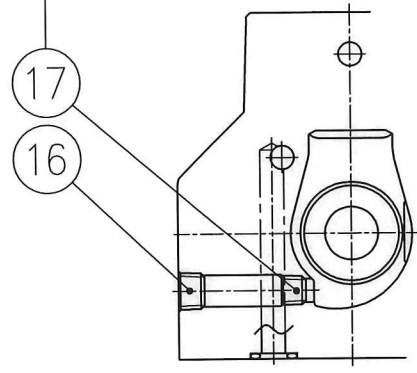


外部パイロット形の場合のみ使用し
内部パイロット形の場合は不要です



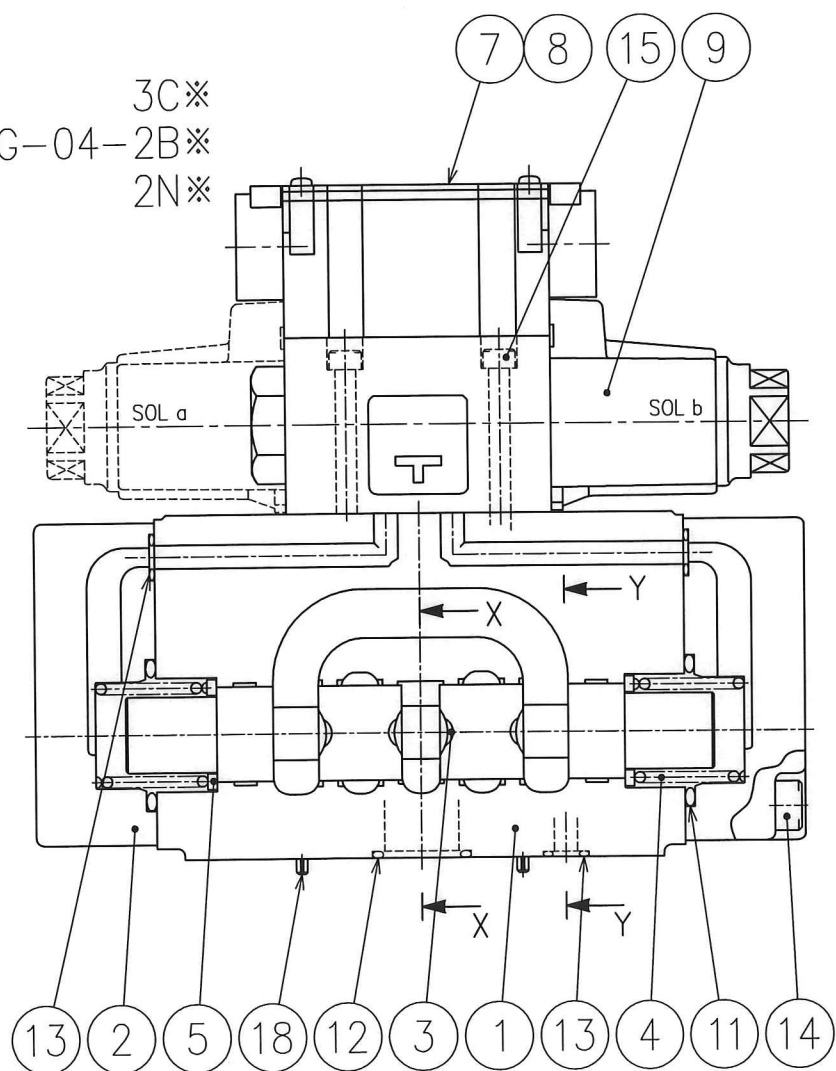
X-X 断面

外部ドレン形の場合のみ使用し
内部ドレン形の場合は不要です

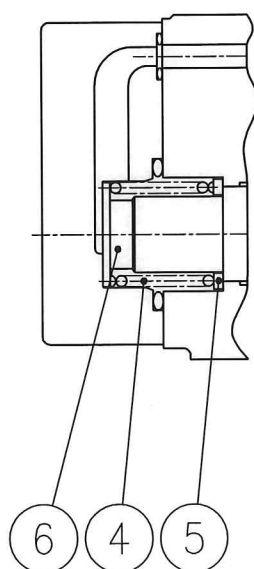


Y-Y 断面

S-DSHG-04-2B※
2N※
3C※

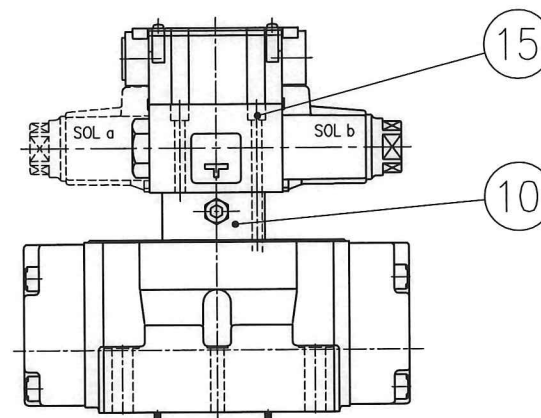


S-DSHG-04-2B※B

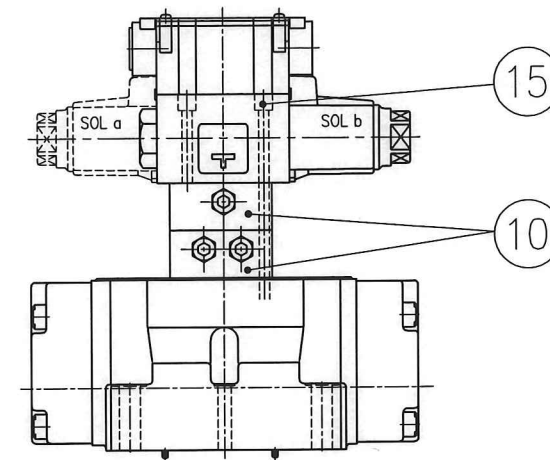


パイロットチョーク弁付

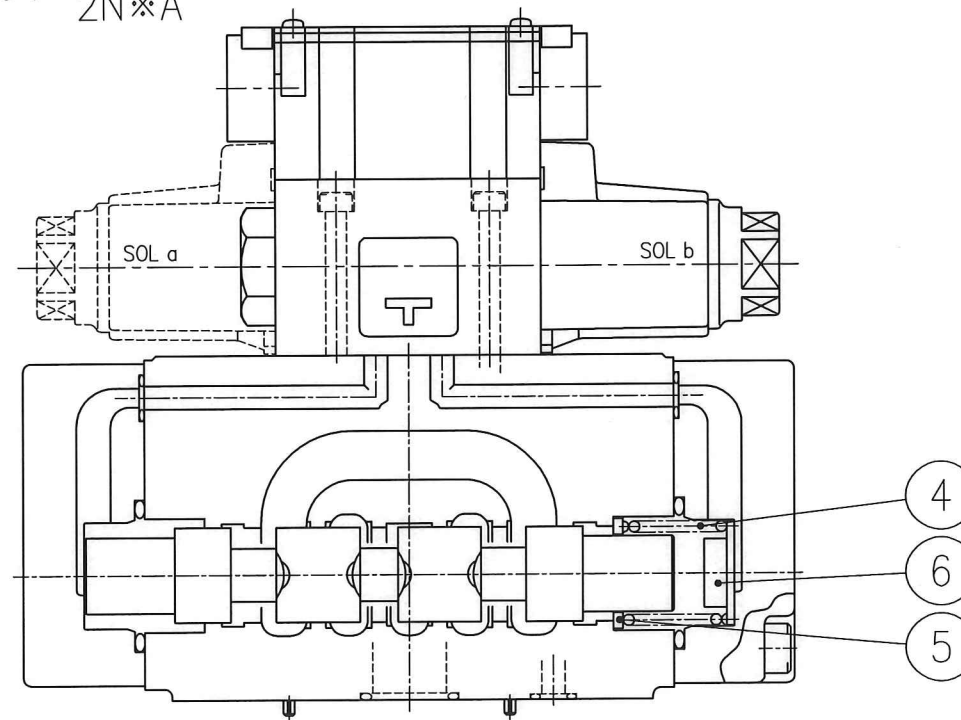
S-DSHG-04-※※※-C1
C2



S-DSHG-04-※※※-C1C2



S-DSHG-04-2B※A
2N※A



52 D

SYM	DATE	2005-05-26	DRAWN	m.g	YUKEN KOGYO CO., LTD.	
	APPROVED	井出	CHECKED	井出	MODEL NO.	S-DSHG-04-※※※-※-※※-※-52
	REVISIONS	三角法	THIRD ANGLE	PROJECTION	NAME	電磁パイロット切換弁 (ショックレス形) 1/2, サブプレート取付形
	DATE	FILE NO.	1791S	DWG NO.	VA326269-8-0	(1/2)

表 1

照号	部品番号	部品名称	個数						備考
			3C※	2B※	2N※	2B※A	2B※B	2N※A	
1	1791S-VK111026-1	ボデー	1	1	1	1	1	1	
2	1791S-VK313671-0	カバー	2	2	2	2	2	2	
3	表 2 ★ A 参照	スプール	1	1	1	1	1	1	
4	1791S-VK414934-0	ばね	2	-	-	1	1	1	
5	1791S-VK414935-7	ばね受け	2	-	-	1	1	1	
6	1791S-V46738	スペーサ	-	-	-	1	1	1	
7	1790S-VK317777-1	銘板	1	1	1	1	1	1	
8	781S-VK210528-6	シンボル銘板	1	1	1	1	1	1	
9	DSG-01-3C4-※-70	パイロット弁	1	-	-	-	-	-	
	DSG-01-2B2-※-70		-	1	-	1	1	-	
	DSG-01-2D2-※-70		-	-	1	-	-	1	
10	TC1G-01-40	パイロットチョーク弁	表 3 ★ C 参照						パイロットチョーク弁付の場合のみ使用
	TC2G-01-40		表 3 ★ D 参照						
11	SO-NB-P34	Oリング	2	2	2	2	2	2	JIS B 2401-1B-P34
12	SO-NB-P22	Oリング	4	4	4	4	4	4	JIS B 2401-1B-P22
13	SO-NB-P9	Oリング	4	4	4	4	4	4	JIS B 2401-1B-P9
14	TB-SM-8×35	六角穴付きボルト	8	8	8	8	8	8	
15	表 3 ★ B 参照	六角穴付きボルト	4	4	4	4	4	4	
16	FP-SA-1/8	六角穴付きプラグ	1	1	1	1	1	1	
17	FP-SB-1/16	六角穴付きプラグ	4	4	4	4	4	4	
18	PN-RA-3×10	スプリングピン	2	2	2	2	2	2	

表 2

弁形式						★A(③) スプール)
3C※	2B※	2N※	2B※A	2B※B	2N※A	
3C2	2B2	2N2	2B2A	2B2B	2N2A	1791S-VK313686-8
3C4	2B4	2N4	2B4A	2B4B	2N4A	1791S-VK313687-6
3C40	2B40	2N40	2B40A	2B40B	2N40A	1791S-VK313688-4
3C60			2B60A	2B60B	2N60A	1791S-VK211186-2
3C10			2B10A	2B10B	2N10A	1791S-VK313689-2
3C12			2B12A	2B12B	2N12A	1791S-VK313689-2

表 3

モデル番号	★B(⑮)六角穴付きボルト)	★C	★D
S-DSHG-04-※※※	TB-SM-5×45	-	-
S-DSHG-04-※※※-C1	TB-SM-5×70	1	-
S-DSHG-04-※※※-C2		-	1
S-DSHG-04-※※※-C1C2	TB-SM-5×95	1	1

SYM REVISIONS DATE SIGN	DATE	DRAWN	YUKEN KOGYO CO., LTD.	
	APPROVED	CHECKED		MODEL NO. S-DSHG-04-※※※-※-※※-※-52
	三角法 THIRD ANGLE PROJECTION		NAME 電磁パイロット切換弁(ショックレス形)	
	FILE NO. 1791S	DWG NO. VA326269-8-0 (2/2)		1/2, サブプレート取付形