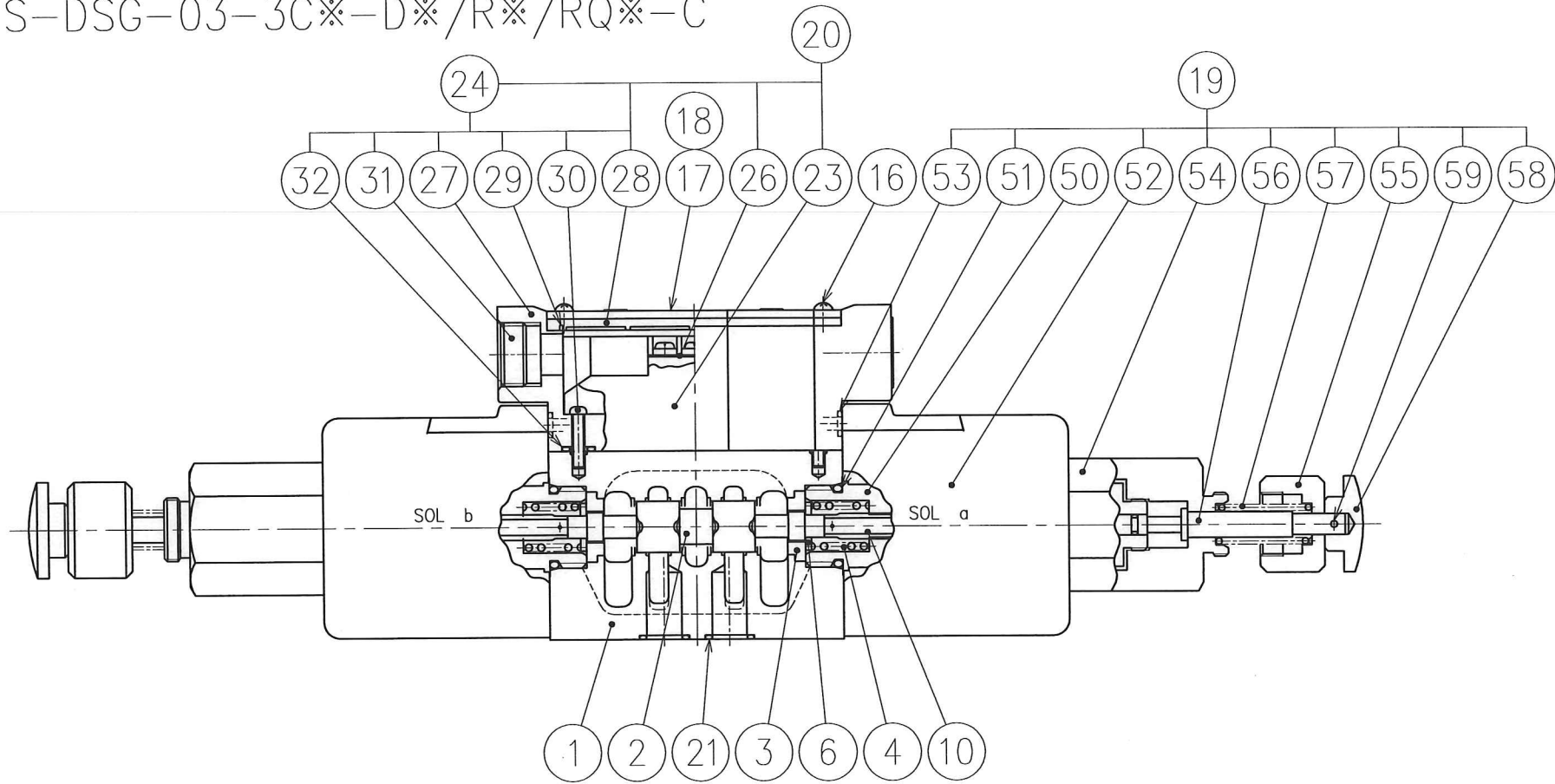
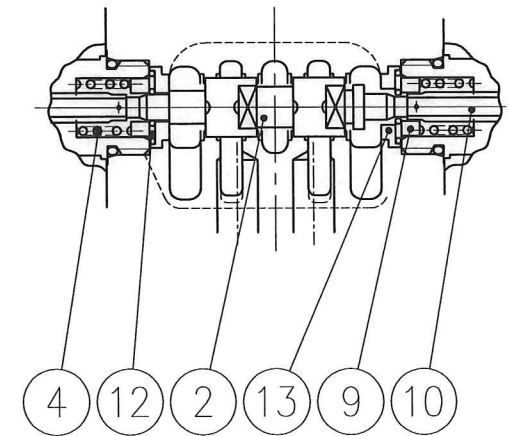


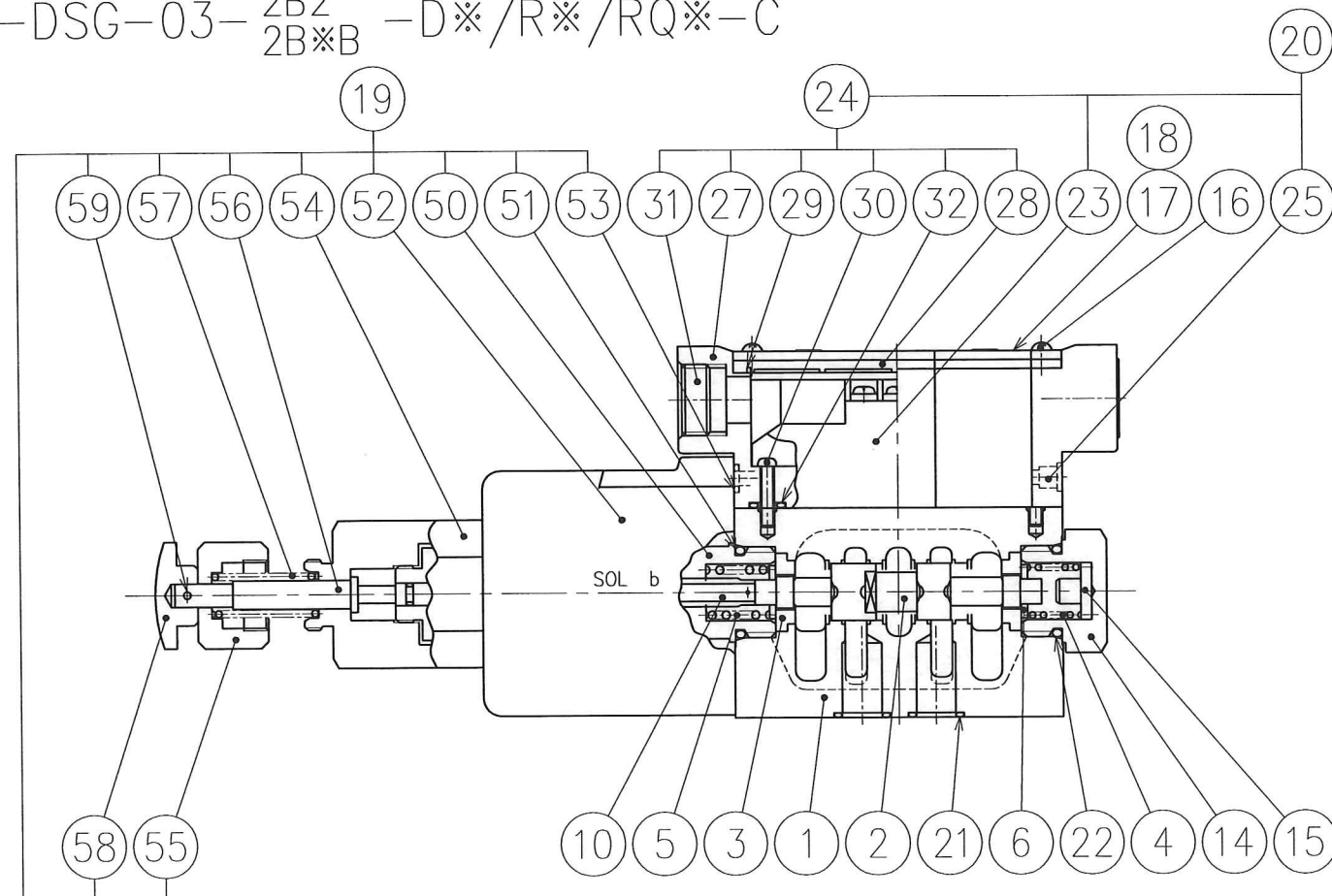
S-DSG-03-3C*-D*/R*/RQ*-C



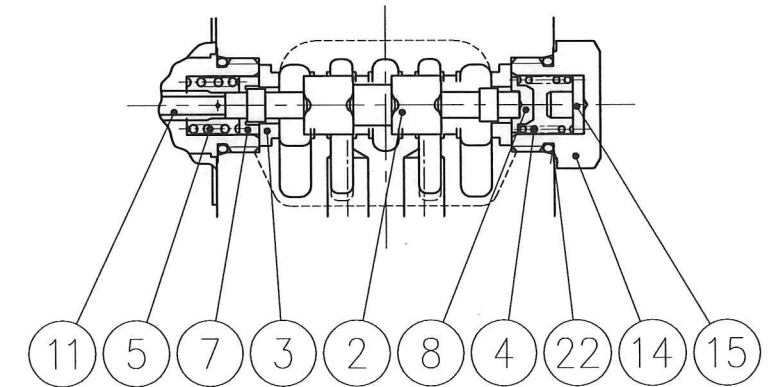
S-DSG-03-2D2-D*/R*/RQ*-C



S-DSG-03- $\frac{2B2}{2B*B}$ -D*/R*/RQ*-C



S-DSG-03-2B*A-D*/R*/RQ*-C



SYM REVISIONS DATE SIGN	DATE	DRAWN	YUKEN KOGYO CO., LTD.
	'08-11-17	m.g	
	APPROVED	CHECKED	MODEL NO.
	矢島	井出	S-DSG-03-***-D*/R*/RQ*-C-50
	三角法	THIRD ANGLE PROJECTION	NAME
			電磁切換弁 (ショックレス形、押ボタンロック付)
			3/8, サブプレート取付形
	FILE NO.	DWG NO.	
	1751S	VA326774-7-0 (1/2)	

表 1

照号	部品番号	部品名称	個数				備考
			3C※	2D2	2B2 2B※B	2B※A	
1	1751S-VK111244-0	ボデー	1	1	1	1	
2	表 2 ★ A 参照	スプール	1	1	1	1	
3	1751S-VK416510-6	スペーサ	2	-	2	2	
4	1751S-VK416518-9	ばね	2	2	1	1	
5	1751S-VK416519-7	ばね	-	-	1	1	
6	1751S-VK416513-0	ばね受け	2	-	2	-	
7	1751S-VK416514-8	ばね受け	-	-	-	1	
8	1751S-VK416515-5	ばね受け	-	-	-	1	
9	1751S-VK416516-3	ばね受け	-	2	-	-	
10	1751S-VK416528-8	プッシュピン	2	2	1	-	
11	1751S-VK416529-6	プッシュピン	-	-	-	1	
12	1778S-VK412158-8	デント	-	2	-	-	
13	1751S-VK418755-5	スペーサ	-	2	-	-	
14	1751S-VK416520-5	プラグ	-	-	1	1	
15	1751S-VK416638-5	スットパー	-	-	1	1	
16	1790S-VK411697-6	ねじ	4	4	4	4	
17	1751S-VK314717-0	銘板	1	1	1	1	
18	781S-VK210528-6	シンボル銘板	1	1	1	1	
19	表 3 ★ B 参照	ソレノイドASS'Y	2	2	1	1	表 4 参照
20	表 3 ★ D 参照	ターミナルASS'Y	1	1	1	1	
21	SO-NB-A014	Oリング	5	5	5	5	AS568-014(NBR,Hs90)
22	SO-NB-P21	Oリング	-	-	1	1	JIS B 2401-1B-P21
23	表 3 ★ E 参照	レセブタクル	(2)	(2)	(1)	(1)	
24	TB3-60	端子箱ASS'Y	(1)	(1)	(1)	(1)	ターミナルASS'Yに含まれます。 (照号 20)
25	1790S-VK418329-9	プラグ	-	-	(2)	(2)	
26	1790S-VK315974-6	コモンプレート	(1)	(1)	-	-	
27	1751S-VK211781-0	ケース	(1)	(1)	(1)	(1)	
28	1751S-VK211782-8	カバー	(1)	(1)	(1)	(1)	
29	1751S-VK418689-6	ガスケット	(1)	(1)	(1)	(1)	端子箱ASS'Yに含まれます。 (照号 24)
30	TK110013-0	ねじ	(2)	(2)	(2)	(2)	
31	1751S-V47071	プラグ	(2)	(2)	(2)	(2)	
32	TK280085-0	Oリング	(2)	(2)	(2)	(2)	

表 2

弁形式					★A (② スプール)
3C※	2D※	2B※	2B※A	2B※B	
3C2			2B2A	2B2B	1751S-VK314850-9
3C4			2B4A	2B4B	1751S-VK314851-7
3C40			2B40A	2B40B	1751S-VK314852-5
3C60			2B60A	2B60B	1751S-VK314853-3
3C10			2B10A	2B10B	1751S-VK314854-1
3C12			2B12A	2B12B	1751S-VK314855-8
	2D2				1751S-VK314857-4
		2B2			1751S-VK314856-6

表 4 ソレノイドASS'Y構成部品一覧 (個数はソレノイド一式分を示します)

照号	部品番号	部品名称	個数	備考
△ 50	TS3-S-52	鉄心ASS'Y	1	
51	SO-NB-P21	Oリング	(1)	鉄心ASS'Yに含まれます。 JIS B 2401-1B-P21
52	表 3 ★ C 参照	コイルASS'Y	1	
53	SO-NA-P4	Oリング	(2)	コイルASS'Yに含まれます。 JIS B 2401-1A-P4
54	1778S-VK413319-5	リテーナ	1	
55	1778S-VK413320-3	ナット	1	
56	1778S-VK413321-1	プッシュピン	1	押ボタンサブASS'Yに含まれます。 (1778S-VK413323-7)
57	1778S-VK413322-9	ばね	1	
58	1751S-V48827	押ボタン	1	
59	PN-RA-2×16	スプリングピン	1	

表 3

モデル番号	★B (19)ソレノイドASS'Y	★C (52)コイルASS'Y	★D (20)ターミナルASS'Y		★E (23)レセブタクル
			3C※,2D※	2B※※	
S-DSG-03-※※※-D12-C	SD3-12-S-C-51	C-SD3-12-51	TW-KR3-A-60	TS-KR3-A-60	KR3-A-60
S-DSG-03-※※※-D24-C	SD3-24-S-C-51	C-SD3-24-51	TW-KR3-B-60	TS-KR3-B-60	KR3-B-60
S-DSG-03-※※※-D48-C	SD3-48-S-C-51	C-SD3-48-51	TW-KR3-C-60	TS-KR3-C-60	KR3-C-60
S-DSG-03-※※※-D100-C	SD3-100-S-C-51	C-SD3-100-51	TW-KR3-D-60	TS-KR3-D-60	KR3-D-60
S-DSG-03-※※※-D110-C	SD3-110-S-C-51	C-SD3-110-51	TW-RR3-60	TS-RR3-60	RR3-60
S-DSG-03-※※※-D200-C	SD3-200-S-C-51	C-SD3-200-51	TW-QR3-C-60	TS-QR3-C-60	QR3-C-60
S-DSG-03-※※※-D220-C	SD3-220-S-C-51	C-SD3-220-51	TW-QR3-D-60	TS-QR3-D-60	QR3-D-60
S-DSG-03-※※※-R100-C	SR3-100-S-C-51	C-SR3-100-51			
S-DSG-03-※※※-R110-C	SR3-110-S-C-51	C-SR3-110-51			
S-DSG-03-※※※-R200-C	SR3-200-S-C-51	C-SR3-200-51			
S-DSG-03-※※※-R220-C	SR3-220-S-C-51	C-SR3-220-51			
S-DSG-03-※※※-RQ100-C	SR3-100-S-C-51	C-SR3-100-51			
S-DSG-03-※※※-RQ110-C	SR3-110-S-C-51	C-SR3-110-51			
S-DSG-03-※※※-RQ200-C	SR3-200-S-C-51	C-SR3-200-51			
S-DSG-03-※※※-RQ220-C	SR3-220-S-C-51	C-SR3-220-51			

川 荒 12/25 136 12/25 136 x1 △	DATE	DRAWN	YUKEN KOGYO CO., LTD. MODEL NO. S-DSG-03-※※※-D※※※-C-50 NAME 電磁切換弁 (ショックレス形、押ボタンロック付) 3/8, サブプレート取付形
	APPROVED	CHECKED	
	三角法 THIRD ANGLE PROJECTION		DWG NO. VA326774-7-1 (2/2)
	FILE NO. 1751S		