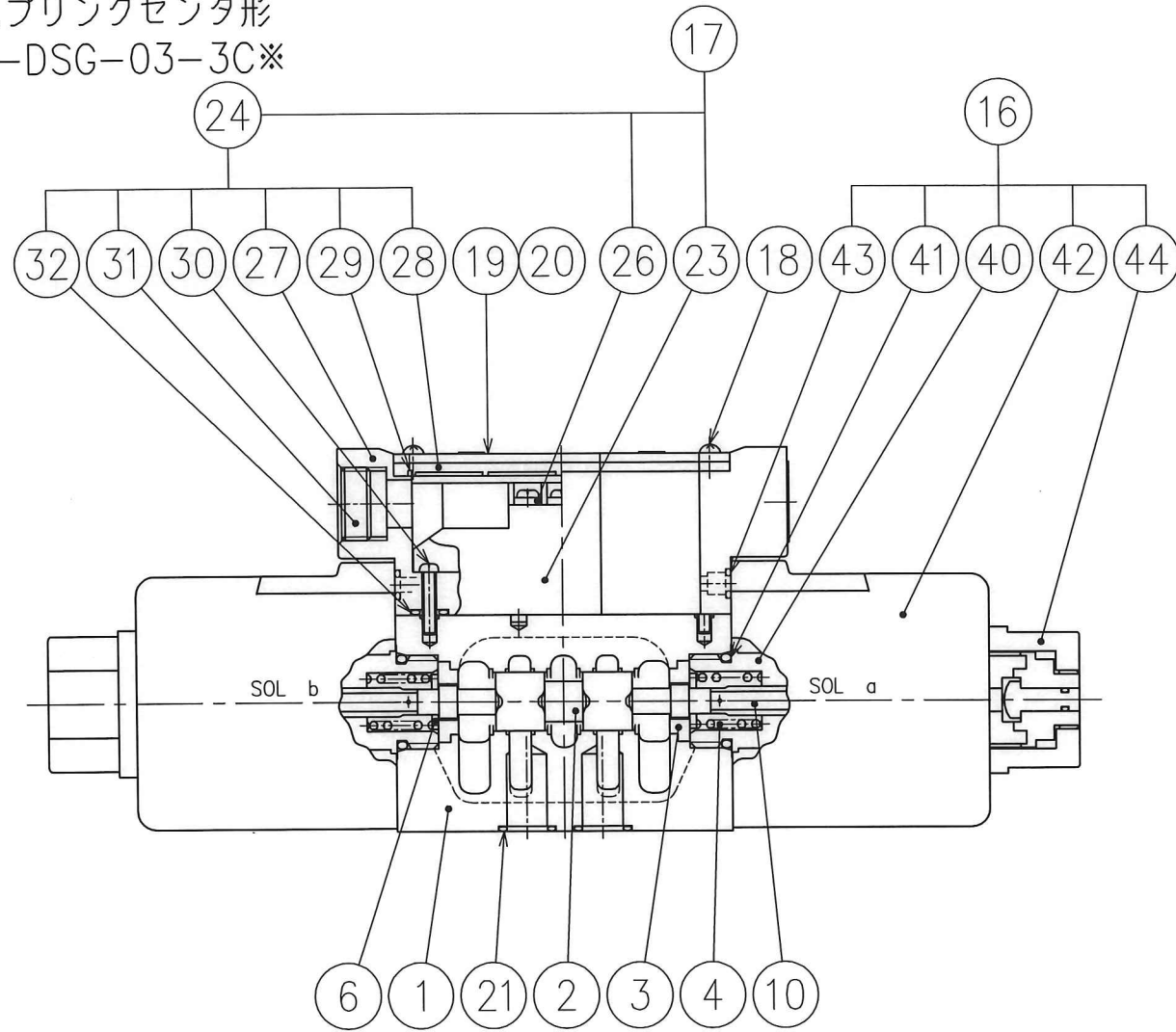
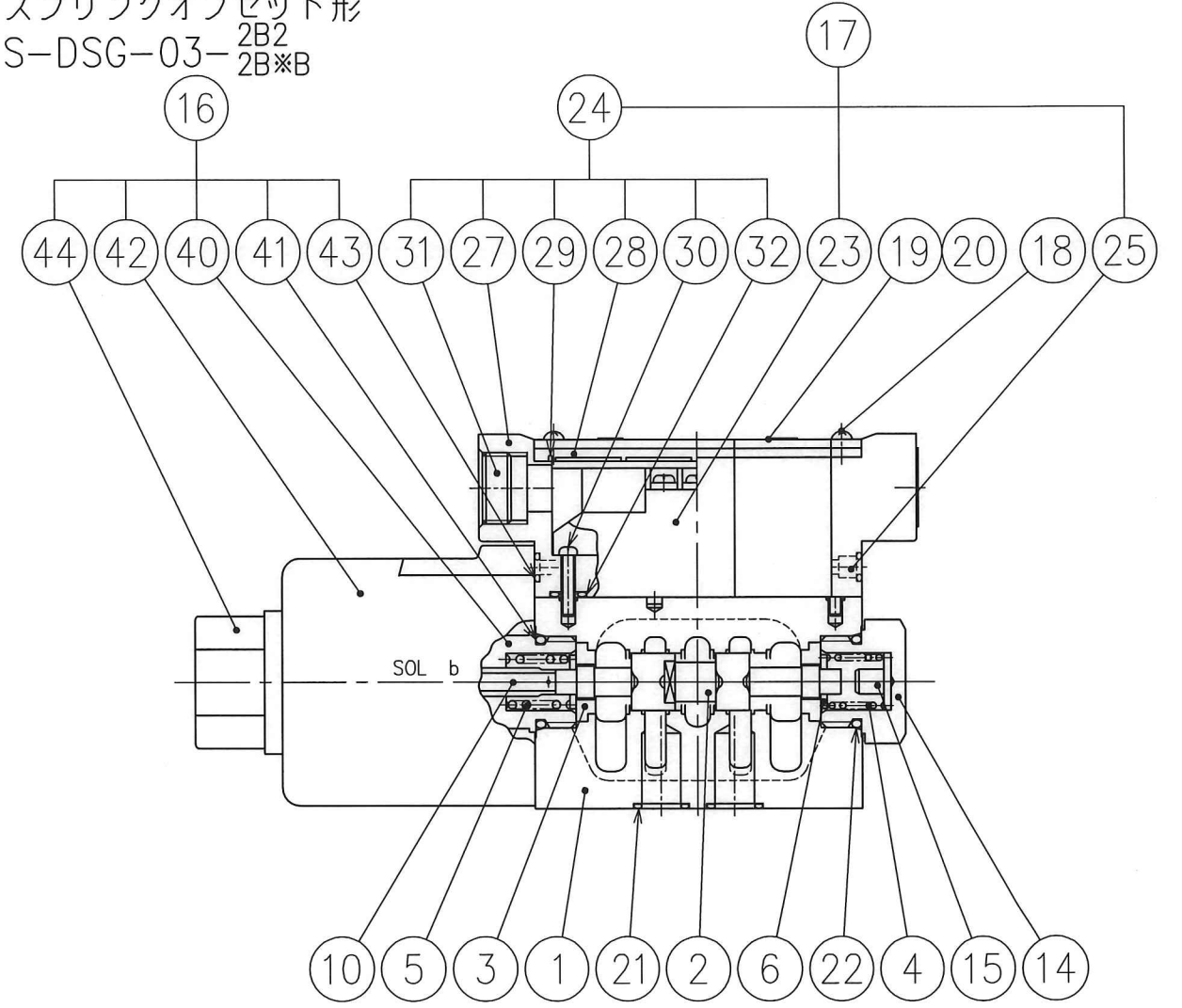


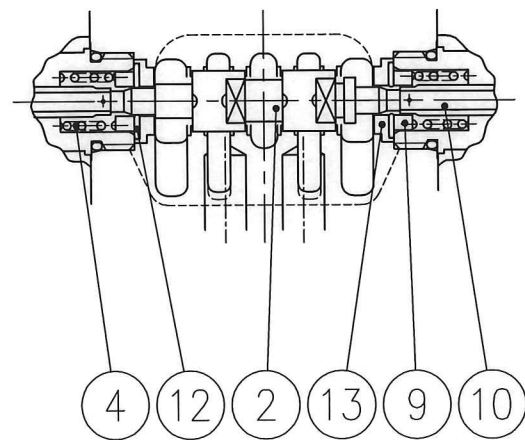
スプリングセンタ形
S-DSG-03-3C※



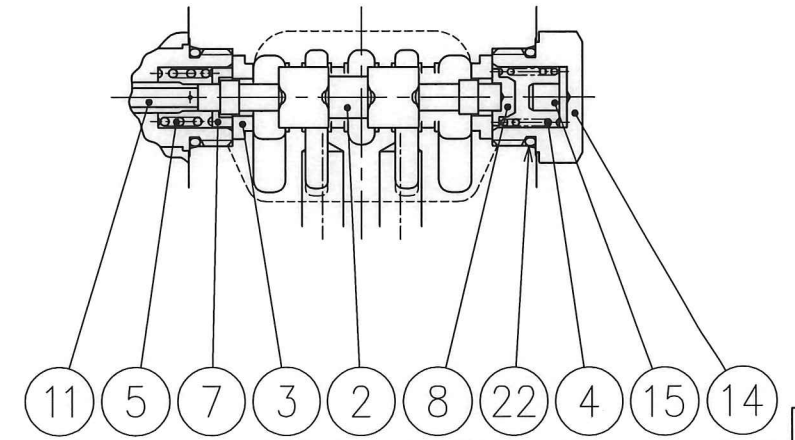
スプリングオフセット形
S-DSG-03-^{2B2}_{2B}※B



ノースプリングデテント形
S-DSG-03-2D2



スプリングオフセット形
S-DSG-03-2B※A



SYM	REVISIONS	DATE	DRAWN	YUKEN KOGYO CO., LTD.
	DATE	APPROVED	CHECKED	
		2005-04-04	m.g	S-DSG-03-***- ^D _R ※-50
		井出	M.I	NAME
		三角法	THIRD ANGLE PROJECTION	電磁切換弁(ショックレス形)
		FILE NO.	1751S	3/8, サブプレート取付形
		DWG NO.	VA326294-6-0	(1/2)

表 1

照 号	部 品 番 号	部 品 名 称	個 数				備 考
			3C※	2D2	2B2 2B※B	2B※A	
1	1751S-VK111244-0	ボデー	1	1	1	1	
2	表 2 ★ A 参 照	スプー	1	1	1	1	
3	1751S-VK416510-6	スペーサ	2	-	2	2	
4	1751S-VK416518-9	ばね	2	2	1	1	
5	1751S-VK416519-7	ばね	-	-	1	1	
6	1751S-VK416513-0	ばね受け	2	-	2	-	
7	1751S-VK416514-8	ばね受け	-	-	-	1	
8	1751S-VK416515-5	ばね受け	-	-	-	1	
9	1751S-VK416516-3	ばね受け	-	2	-	-	
10	1751S-VK416528-8	プッシュピン	2	2	1	-	鉄心ASS'Yに含まれます。 (照号 40)
11	1751S-VK416529-6	プッシュピン	-	-	-	1	
12	1778S-VK412158-8	デテント	-	2	-	-	
13	1751S-VK418755-5	スペーサ	-	2	-	-	
14	1751S-VK416520-5	プラグ	-	-	1	1	
15	1751S-VK416638-5	ストッパー	-	-	1	1	
16	表 3 ★ B 参 照	ソレノイドASS'Y	2	2	1	1	表 4 参 照
17	表 3 ★ C 参 照	ターミナルASS'Y	1	1	1	1	
18	1790S-VK411697-6	ねじ	4	4	4	4	
19	1751S-VK314717-0	銘板	1	1	1	1	
20	781S-VK210528-6	シンボル銘板	1	1	1	1	
21	SO-NB-A014	Oリング	5	5	5	5	AS568-014(NBR,Hs90)
22	SO-NB-P21	Oリング	-	-	1	1	JIS B 2401-1B-P21
23	表 3 ★ D 参 照	レセプタクルASS'Y	(2)	(2)	(1)	(1)	
24	TB3-60	ターミナルボックスASS'Y	(1)	(1)	(1)	(1)	ターミナルASS'Yに含まれます。 (照号 17)
25	1790S-VK418329-9	プラグ	-	-	(2)	(2)	
26	1790S-VK315974-6	コモンプレート	(1)	(1)	-	-	
27	1751S-VK211781-0	ケース	(1)	(1)	(1)	(1)	
28	1751S-VK211782-8	カバー	(1)	(1)	(1)	(1)	
29	1751S-VK418689-6	ガasket	(1)	(1)	(1)	(1)	ターミナルボックスASS'Yに含まれます。 (照号 24)
30	TK110013-0	ねじ	(2)	(2)	(2)	(2)	
31	1751S-V47071	プラグ	(2)	(2)	(2)	(2)	
32	TK280085-0	Oリング	(2)	(2)	(2)	(2)	

表 2

3C※	2D※	弁形式			★A(② スプール)
		2B※	2B※A	2B※B	
3C2			2B2A	2B2B	1751S-VK314850-9
3C4			2B4A	2B4B	1751S-VK314851-7
3C40			2B40A	2B40B	1751S-VK314852-5
3C60			2B60A	2B60B	1751S-VK314853-3
3C10			2B10A	2B10B	1751S-VK314854-1
3C12			2B12A	2B12B	1751S-VK314855-8
	2D2				1751S-VK314857-4
		2B2			1751S-VK314856-6

表 3

モデル番号	★B(⑩) ソレノイドASS'Y	★C(⑰) ターミナルASS'Y		★D(⑳) レセプタクルASS'Y	★E(㉔) コイルASS'Y
		3C※,2D2	2B※※		
S-DSG-03-※※※-D12	SD3-12-S-51	TW-KR3-A-60	TS-KR3-A-60	KR3-A-60	C-SD3-12-51
S-DSG-03-※※※-D24	SD3-24-S-51				C-SD3-24-51
S-DSG-03-※※※-D48	SD3-48-S-51	TW-KR3-B-60	TS-KR3-B-60	KR3-B-60	C-SD3-48-51
S-DSG-03-※※※-D100	SD3-100-S-51				C-SD3-100-51
S-DSG-03-※※※-D110	SD3-110-S-51	TW-KR3-C-60	TS-KR3-C-60	KR3-C-60	C-SD3-110-51
S-DSG-03-※※※-D200	SD3-200-S-51				C-SD3-200-51
S-DSG-03-※※※-D220	SD3-220-S-51	TW-KR3-D-60	TS-KR3-D-60	KR3-D-60	C-SD3-220-51
S-DSG-03-※※※-R100	SR3-100-S-51				C-SR3-100-51
S-DSG-03-※※※-R110	SR3-110-S-51				C-SR3-110-51
S-DSG-03-※※※-R200	SR3-200-S-51	TW-RR3-60	TS-RR3-60	RR3-60	C-SR3-200-51
S-DSG-03-※※※-R220	SR3-220-S-51				C-SR3-220-51
S-DSG-03-※※※-RQ100	SR3-100-S-51				C-SR3-100-51
S-DSG-03-※※※-RQ110	SR3-110-S-51	TW-QR3-C-60	TS-QR3-C-60	QR3-C-60	C-SR3-110-51
S-DSG-03-※※※-RQ200	SR3-200-S-51				C-SR3-200-51
S-DSG-03-※※※-RQ220	SR3-220-S-51	TW-QR3-D-60	TS-QR3-D-60	QR3-D-60	C-SR3-220-51

表 4 ソレノイドASS'Y構成部品一覧
(個数はソレノイド形式を示します。)

照 号	部 品 番 号	部 品 名 称	個 数	備 考
△ 40	TS3-S-52	鉄心ASS'Y	1	
41	SO-NB-P21	Oリング	(1)	鉄心ASS'Yに含まれます。 JIS B2401-1B-P21
42	表 3 ★ E 参 照	コイルASS'Y	1	
43	SO-NA-P4	Oリング	(2)	コイルASS'Yに含まれます。 JIS B2401-1A-P4
44	1751S-VK422305-3	ナット	1	

荒川 12/25 136 V12-136 x2 SYM	DATE	DRAWN	YUKEN KOGYO CO., LTD.
	APPROVED	CHECKED	
	三角法 THIRD ANGLE PROJECTION		NAME 電磁切換弁(ショックレス形)
	FILE NO. 1751S		DWG NO. VA326294-6-1 (2/2)