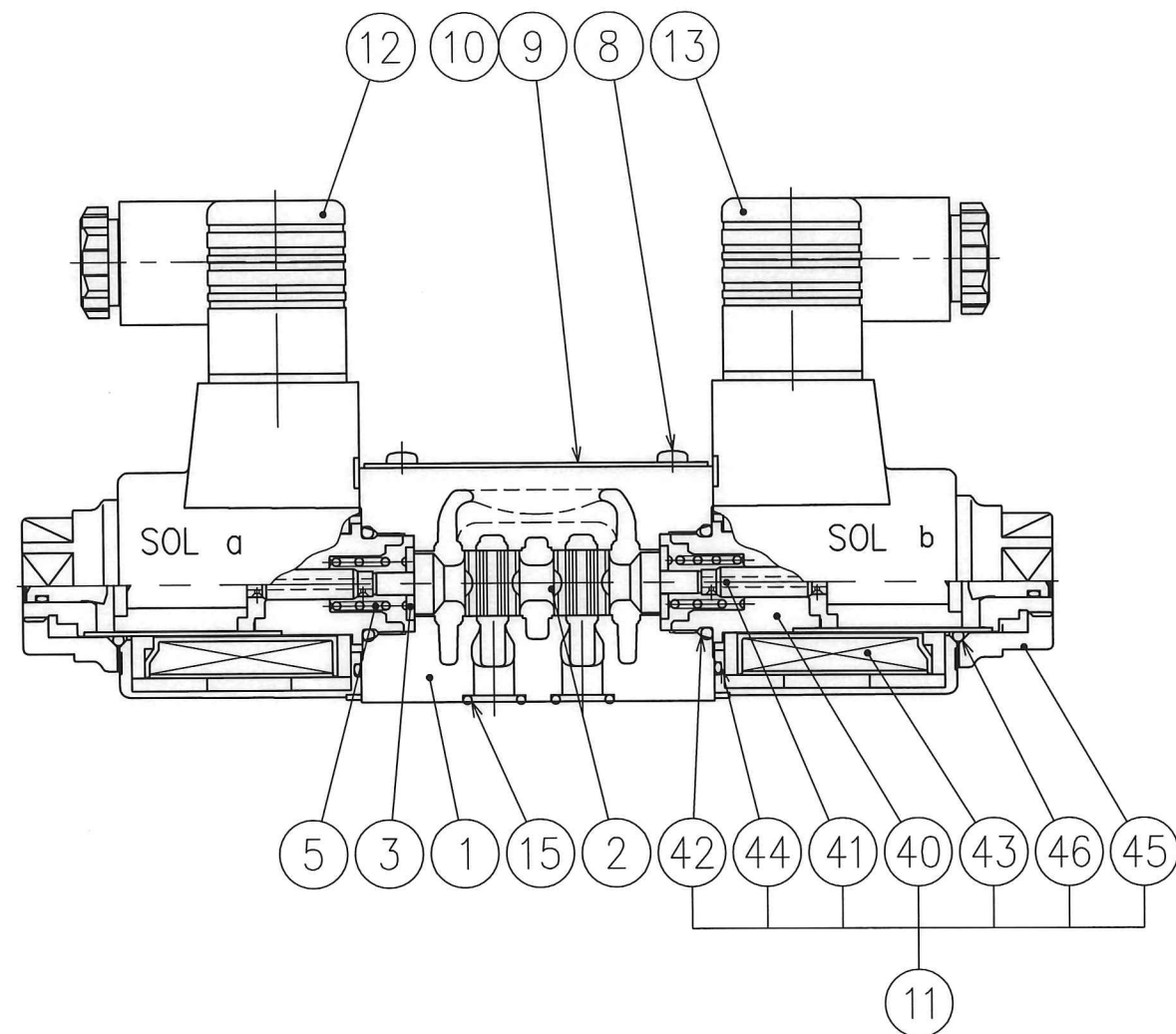
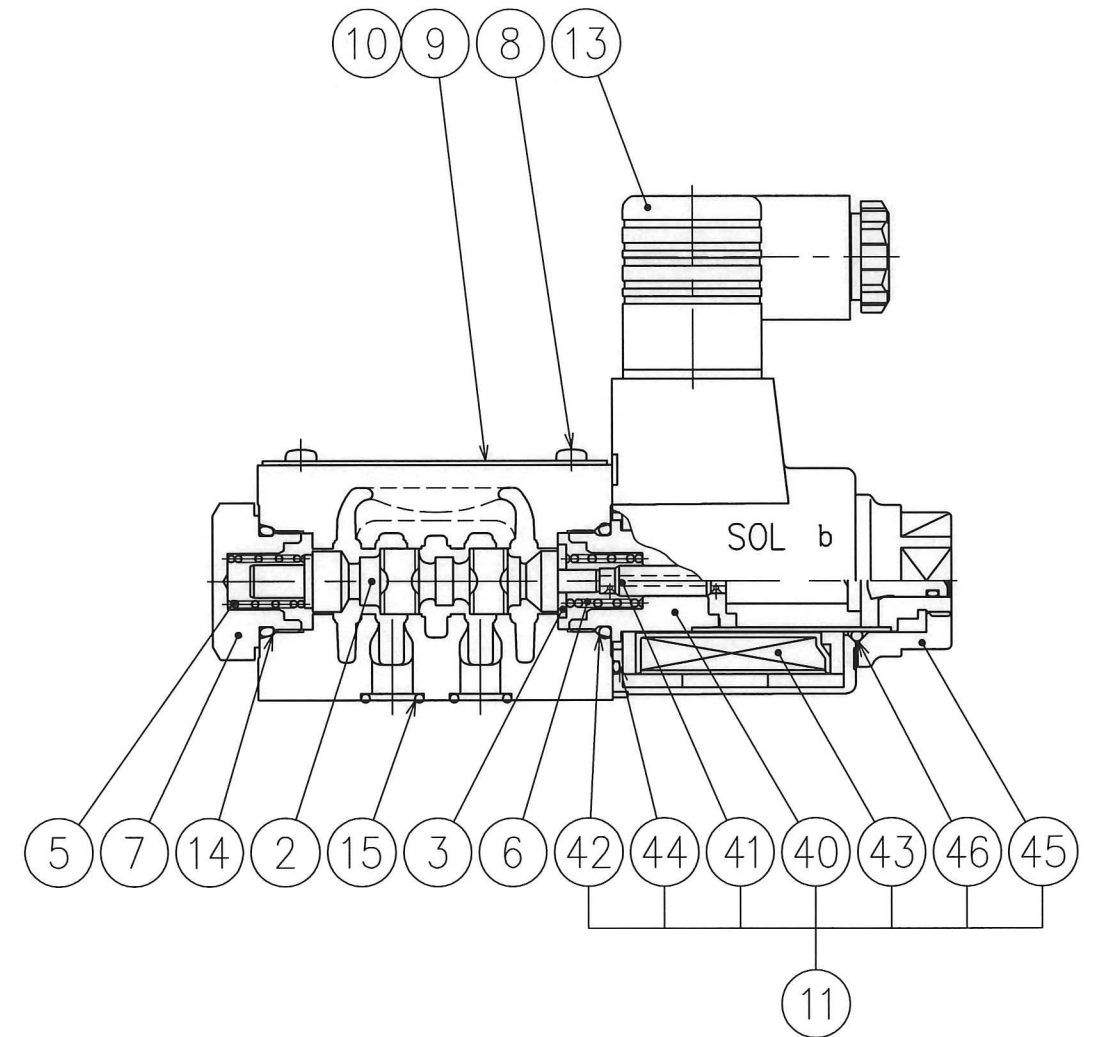


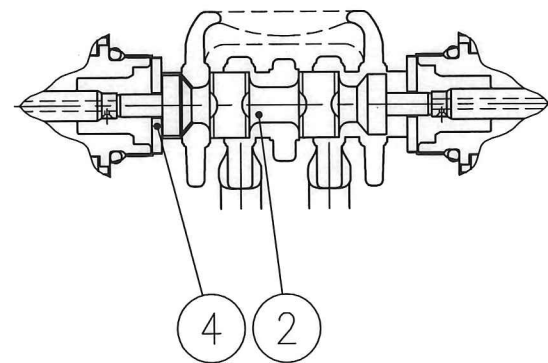
S-DSG-01-3C*



S-DSG-01-2B2



S-DSG-01-2N2



70 D

SYM REVISIONS DATE SIGN	DATE	DRAWN	YUKEN KOGYO CO., LTD.
	'04-06-07	m.g	
	APPROVED	CHECKED	MODEL NO.
	井出	山崎	S-DSG-01-***-R*-N*-70
	三角法	THIRD ANGLE PROJECTION	NAME
			電磁切換弁 (ショックレス形)
			1/8, サブプレート取付形
	FILE NO.	DWG NO.	
	1790S	VA326203-7-0	(1/2)

表 1

照号	部品番号	部品名称	個数			備考
			3C※	2N2	2B2	
1	1790S-VK111989-0	ボデー	1	1	1	
2	表 2 ★ A 参照	スプール	1	1	1	
3	1790S-VK421278-3	ばね受け	2	-	1	
4	1790S-VK421280-9	スペーサ	-	2	-	
5	1790S-VK421312-0	ばね	2	-	1	
6	1790S-VK421284-1	ばね	-	-	1	
7	1790S-VK421285-8	プラグ	-	-	1	
8	1790S-VK411671-1	ねじ	2	2	2	
9	1790S-VK318045-2	銘板	1	1	1	
10	781S-VK210528-6	シンボル銘板	1	-	1	
	781S-VK210529-4		-	1	-	
11	表 3 ★ B 参照	ソレノイドASS'Y	2	2	1	表 4 参照
12	表 3 ★ C 参照	DINコネクタ	1	1	-	
13	表 3 ★ D 参照	DINコネクタ	1	1	1	
14	SO-NB-P18	Oリング	-	-	1	JIS B 2401-1B-P18
15	SO-NB-A012	Oリング	4	4	4	AS568-012(NBR,Hs90)

表 2

3C※	弁形式		★A(② スプール)
	2N※	2B※	
3C2			1790S-VK317859-7
3C4			1790S-VK317860-5
3C40			1790S-VK317861-3
	2N2		1790S-VK317862-1
		2B2	1790S-VK317863-9

表 3

モデル番号	★B(⑪ ソレノイド ASS'Y)	★C(⑫ DINコネクタ)	★D(⑬ DINコネクタ)	★E(⑭ コイルASS'Y)
S-DSG-01-***-D12-N	SD1-12-S-N-70			C-SD1-12-N-70
S-DSG-01-***-D24-N	SD1-24-S-N-70			C-SD1-24-N-70
S-DSG-01-***-D48-N	SD1-48-S-N-70			C-SD1-48-N-70
S-DSG-01-***-D100-N	SD1-100-S-N-70	GDM-211-A-11	GDM-211-B-11	C-SD1-100-N-70
S-DSG-01-***-D110-N	SD1-110-S-N-70			C-SD1-110-N-70
S-DSG-01-***-D200-N	SD1-200-S-N-70			C-SD1-200-N-70
S-DSG-01-***-D220-N	SD1-220-S-N-70			C-SD1-220-N-70
S-DSG-01-***-R100-N	SR1-100-S-N-70			C-SR1-100-N-70
S-DSG-01-***-R110-N	SR1-110-S-N-70	GDME-211-R-A-10	GDME-211-R-B-10	C-SR1-110-N-70
S-DSG-01-***-R200-N	SR1-200-S-N-70			C-SR1-200-N-70
S-DSG-01-***-R220-N	SR1-220-S-N-70			C-SR1-220-N-70
S-DSG-01-***-D12-N1	SD1-12-S-N-70	GDML-211-2-11	GDML-211-2-11	C-SD1-12-N-70
S-DSG-01-***-D24-N1	SD1-24-S-N-70	GDML-211-3-11	GDML-211-3-11	C-SD1-24-N-70
S-DSG-01-***-D100-N1	SD1-100-S-N-70			C-SD1-100-N-70
S-DSG-01-***-D110-N1	SD1-110-S-N-70	GDML-211-1-11	GDML-211-1-11	C-SD1-110-N-70
S-DSG-01-***-D200-N1	SD1-200-S-N-70			C-SD1-200-N-70
S-DSG-01-***-D220-N1	SD1-220-S-N-70			C-SD1-220-N-70

表 4 ソレノイドASS'Y構成部品一覧(個数はソレノイド一式分を示します。)

照号	部品番号	部品名称	個数	備考
40	TS1-S-70	鉄心ASS'Y	1	
41	1790S-VK421289-0	プッシュピン	(1)	鉄心ASS'Yに含まれます。
42	SO-NB-P18	Oリング	(1)	鉄心ASS'Yに含まれます。 JIS B2401-1B-P18
43	表 3 ★ E 参照	コイルASS'Y	1	
44	SO-NA-A026	Oリング	(1)	コイルASS'Yに含まれます。 AS568-026(NBR,Hs70)
45	1790S-VK317851-4	ナット	1	
46	SO-NA-P20	Oリング	1	JIS B2401-1A-P20

DATE	DRAWN	YUKEN KOGYO CO., LTD.	
		MODEL NO.	S-DSG-01-***-D**-N*-70
APPROVED	CHECKED	NAME 電磁切換弁(ショックレス形)	
三角法 THIRD ANGLE PROJECTION		1/8,サブプレート取付形	
FILE NO.	1790S	DWG NO.	VA326203-7-2 (2/2)

K.S
4/8
V05-044
X1
SYM

K.S
6/30
V04-068
X1
SYM

SIGN
DATE
REVISIONS