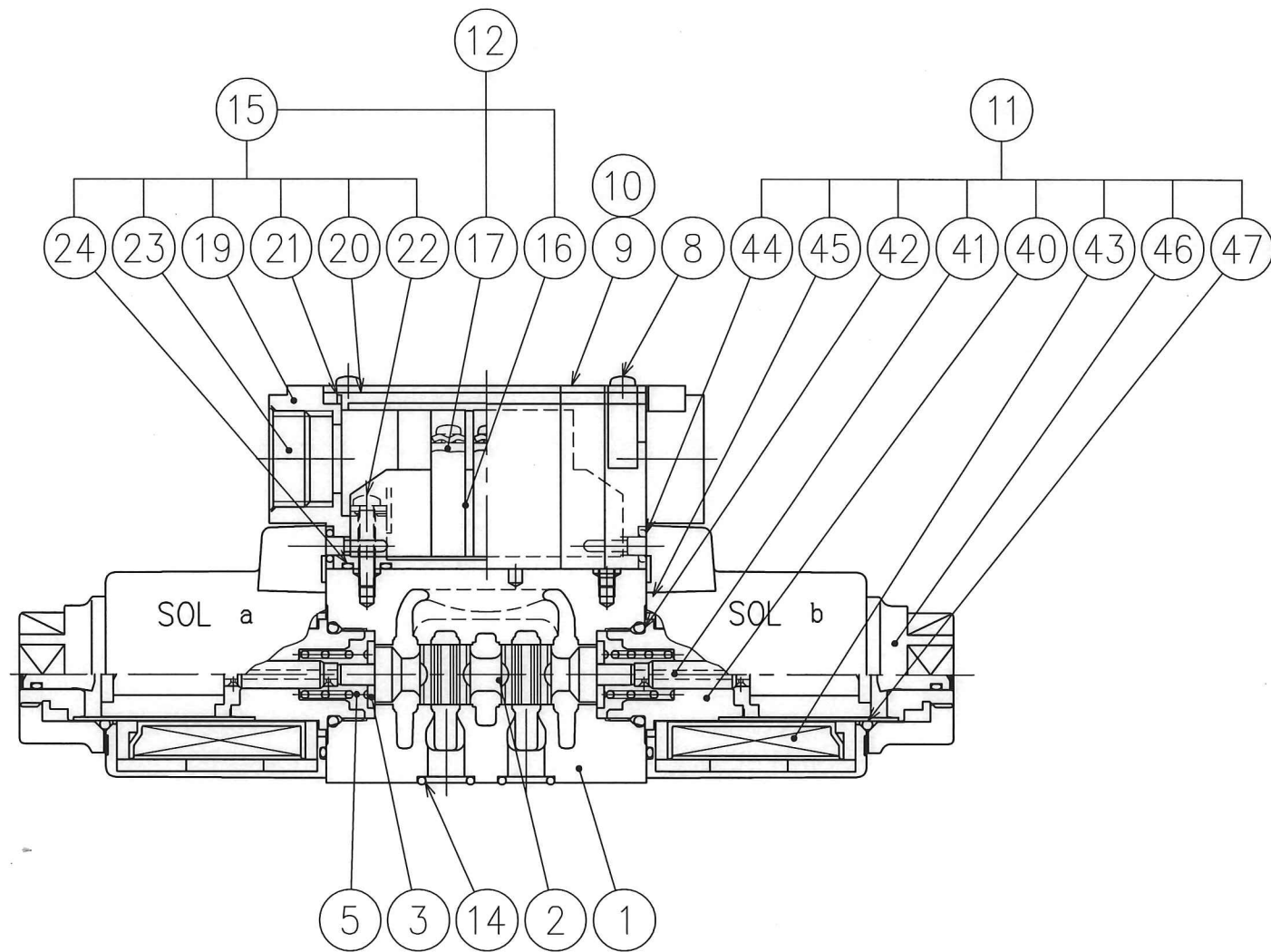
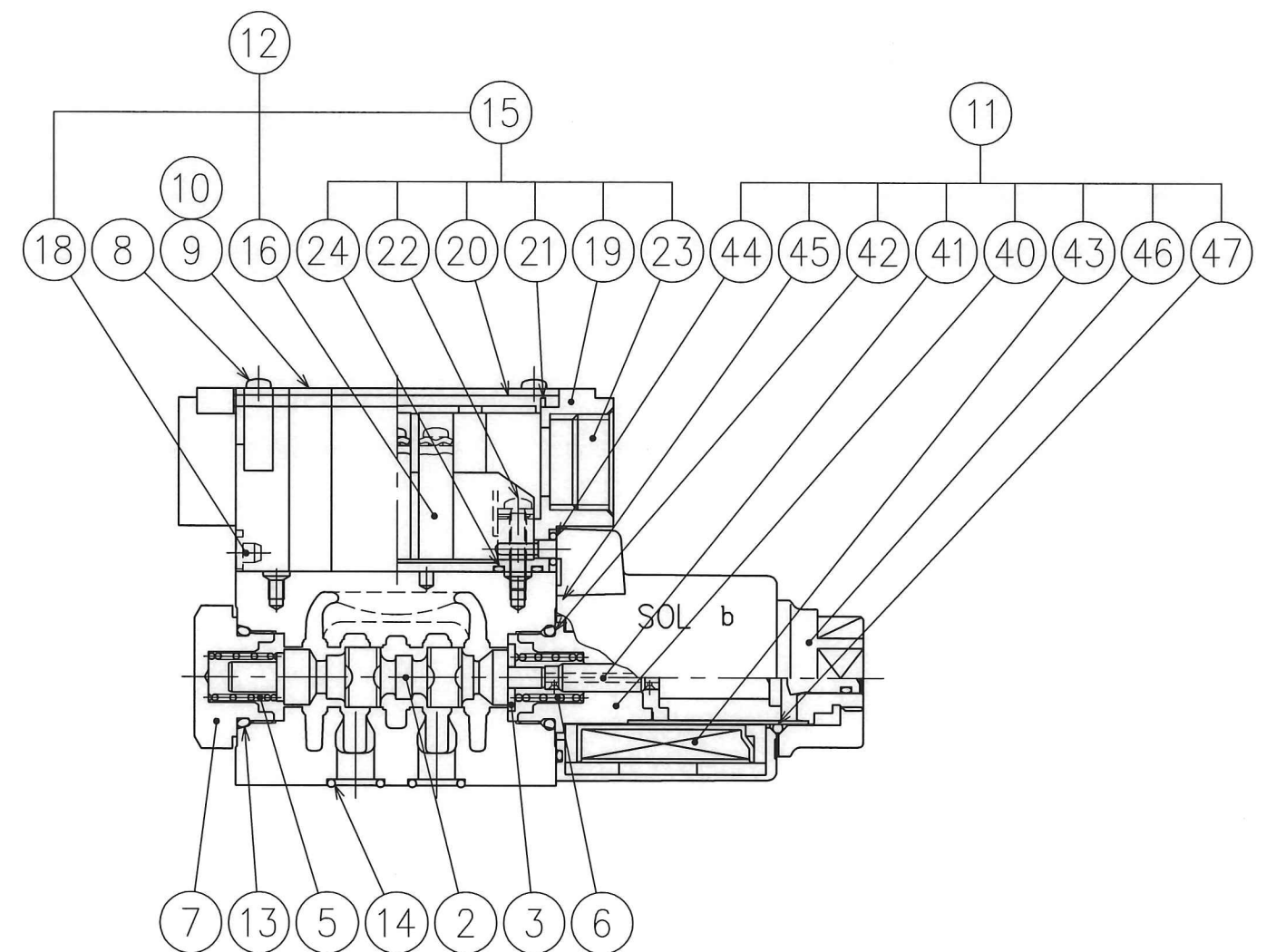


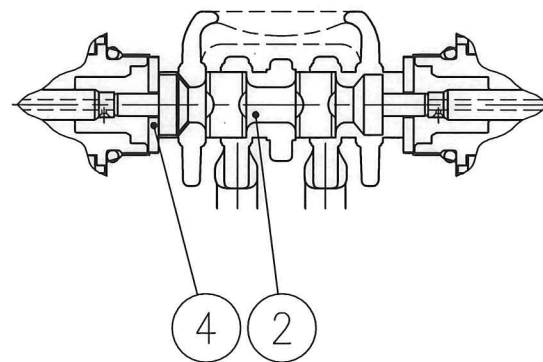
S-DSG-01-3C*



S-DSG-01-2B2



S-DSG-01-2N2



70 D

SYM REVISIONS	DATE	DRAWN	YUKEN KOGYO CO., LTD.
	'04-06-07	m.g	
	APPROVED	CHECKED	
	井出	山崎	
	三角法	THIRD ANGLE PROJECTION	MODEL NO.
	FILE NO.	1790S	S-DSG-01-***-D/R*-70
			NAME
			電磁切換弁 (ショックレス形)
			1/8, サブプレート取付形
			DWG NO.
			VA326201-1-0 (1/2)

表 1

照号	部品番号	部品名称	個数			備考
			3C※	2N2	2B2	
1	1790S-VK111989-0	ボデー	1	1	1	
2	表 2 ★ A 参照	スプール	1	1	1	
3	1790S-VK421278-3	ばね受け	2	-	1	
4	1790S-VK421280-9	スペーサ	-	2	-	
5	1790S-VK421312-0	ばね	2	-	1	
6	1790S-VK421284-1	ばね	-	-	1	
7	1790S-VK421285-8	プラグ	-	-	1	
8	1790S-VK411697-6	ねじ	4	4	4	
9	1790S-VK318044-5	銘板	1	1	1	
10	781S-VK210528-6	シンボル銘板	1	-	1	
	781S-VK210529-4		-	1	-	
11	表 3 ★ B 参照	ソレノイドASS'Y	2	2	1	表 4 参照
12	表 3 ★ C 参照	ターミナルASS'Y	1	1	1	
13	SO-NB-P18	Oリング	-	-	1	JIS B 2401-1B-P18
14	SO-NB-A012	Oリング	4	4	4	AS568-012(NBR,Hs90)
15	TB1-70	ターミナルボックスASS'Y	(1)	(1)	(1)	ターミナルASS'Yに 含まれます。 (照号 12 参照)
16	表 3 ★ D 参照	レセプタクルASS'Y	(2)	(2)	(1)	
17	1790S-VK315974-6	コモンプレート	(1)	(1)	(-)	
18	1790S-VK418329-9	盲ボタ	(-)	(-)	(2)	
19	1790S-VK317852-2	ケース	(1)	(1)	(1)	ターミナルボックスASS'Y に含まれます。 (照号 15 参照)
20	1790S-VK317853-0	フタ	(1)	(1)	(1)	
21	1790S-VK421290-8	パッキン	(1)	(1)	(1)	
22	1790S-VK411687-7	ネジ	(2)	(2)	(2)	
23	1751S-V47071	プラグ	(2)	(2)	(2)	
24	TK280085-2	Oリング	(2)	(2)	(2)	S6 (NBR)

表 2

照号	弁形式		★A(② スプール)
	3C※	2N※	
3C2			1790S-VK317859-7
3C4			1790S-VK317860-5
3C40			1790S-VK317861-3
		2N2	1790S-VK317862-1
		2B2	1790S-VK317863-9

表 3

モデル番号	★B(⑪ ソレノイド ASS'Y)	★C(⑫ ターミナルASS'Y)		★D(⑬ 電圧計 ASS'Y)	★E(⑭ コイルASS'Y)
		3C※, 2N2	2B2		
S-DSG-01-***-D12	SD1-12-S-70	TW-KR1-A-70	TS-KR1-A-70	KR1-A-70	C-SD1-12-70
S-DSG-01-***-D24	SD1-24-S-70				C-SD1-24-70
S-DSG-01-***-D48	SD1-48-S-70	TW-KR1-B-70	TS-KR1-B-70	KR1-B-70	C-SD1-48-70
S-DSG-01-***-D100	SD1-100-S-70				C-SD1-100-70
S-DSG-01-***-D110	SD1-110-S-70	TW-KR1-C-70	TS-KR1-C-70	KR1-C-70	C-SD1-110-70
S-DSG-01-***-D200	SD1-200-S-70				C-SD1-200-70
S-DSG-01-***-D220	SD1-220-S-70	TW-KR1-D-70	TS-KR1-D-70	KR1-D-70	C-SD1-220-70
S-DSG-01-***-R100	SR1-100-S-70				C-SR1-100-70
S-DSG-01-***-R110	SR1-110-S-70				C-SR1-110-70
S-DSG-01-***-R200	SR1-200-S-70	TW-RR1-70	TS-RR1-70	RR1-70	C-SR1-200-70
S-DSG-01-***-R220	SR1-220-S-70				C-SR1-220-70

表 4 ソレノイドASS'Y構成部品一覧(個数はソレノイド一式分を示します。)

照号	部品番号	部品名称	個数	備考
40	TS1-S-70	鉄心ASS'Y	1	
41	1790S-VK421289-0	プッシュピン	(1)	鉄心ASS'Yに含まれます。
42	SO-NB-P18	Oリング	(1)	鉄心ASS'Yに含まれます。 JIS B2401-1B-P18
43	表 3 ★ E 参照	コイルASS'Y	1	
44	SO-NA-P4	Oリング	(2)	コイルASS'Yに含まれます。 JIS B 2401-1A-P4
45	SO-NA-A026	Oリング	(1)	コイルASS'Yに含まれます。 AS568-026(NBR,Hs70)
46	1790S-VK317851-4	ナット	1	
47	SO-NA-P20	Oリング	1	JIS B2401-1A-P20

70 D

V04-068 6/30 K.S. REVISIONS DATE SIGN APPROVED CHECKED THIRD ANGLE PROJECTION FILE NO. 1790S	DATE	DRAWN	YUKEN KOGYO CO., LTD. MODEL NO. S-DSG-01-***-D _R *-70 NAME 電磁切換弁(ショックレス形) 1/8,サブプレート取付形 DWG NO. VA326201-1-1 (2/2)
	APPROVED	CHECKED	
	三角法 THIRD ANGLE PROJECTION	FILE NO.	