



## IH サーボドライブパック YSD1/YSD2/YSD3 モデルチェンジのお知らせ

首題パワーパッケージにつきまして、搭載サーボモータおよびサーボパックの供給メーカーによる製造中止に伴い、モデルチェンジを実施いたします。

### ■主な変更点

- (1)搭載サーボモータおよびサーボパックの全面変更
- (2)エンコーダケーブルの種別変更
- (3)サーボモータの軸端寸法統一[YSD1のみ]

### ■モデル番号

- (1)YSD1のサーボモータ搭載モデル(YSD1-※-09/13)、YSD2 および YSD3 においては、デザイン番号以外に新旧で変更はありません。YSD1のサーボモータ無しモデルは、サーボモータの出力記号が集約されます。
- (2)エンコーダケーブルは種別をE8→E9に変更いたします。

| 名称・区分         | 旧モデル番号                  | 新モデル番号                  |
|---------------|-------------------------|-------------------------|
| YSD1 サーボモータ搭載 | YSD1-※-09※※-※-※※-20     | YSD1-※-09※※-※-※※-30     |
|               | YSD1-※-13※※-※-※※-20     | YSD1-※-13※※-※-※※-30     |
| YSD1 サーボモータ無し | YSD1-※-N1※-※-※※-20      | YSD1-※-N※-※-※※-30       |
|               | YSD1-※-N2※-※-※※-20      |                         |
| YSD2          | YSD2-※-※※※-※-※※-※※※※-30 | YSD2-※-※※※-※-※※-※※※※-40 |
| YSD3          | YSD3-※-※※※-※-※※-※※※※-30 | YSD3-※-※※※-※-※※-※※※※-40 |
| エンコーダケーブル     | YSDC-E8-※-※-10          | YSDC-E9-※-※-10          |

### ■互換性

| 構成部品      | 性能 | 取付寸法               | 寸法比較詳細     |
|-----------|----|--------------------|------------|
| ポンプ       | 有  | 有                  | —          |
| サーボモータ    | 無  | 無                  | No.2 ページ参照 |
| サーボパック    | 無  | YSD1/YSD2:有 YSD3:無 | No.3 ページ参照 |
| エンコーダケーブル | 無  | 有                  | —          |
| 回生抵抗ユニット  | 無  | 有                  | —          |

- (1)サーボモータおよびサーボパックおよび回生抵抗においては新旧で性能の互換性はありません。これら部品の旧デザインからの変更はセットでの交換となります。
- (2)YSD1/YSD2のサーボパックは取付寸法の互換性はありますが、外形寸法は新デザインにて異なります。詳細はNo.3の寸法比較表を参照ください。
- (3)YSD1においては、サーボモータは新旧で軸端が異なるため、カップリングの互換性はありません。旧デザインからのモータの変更は、カップリングを含めたセット交換となります。
- (4)一部設定パラメータが変更となります。詳細は別途お問合せ下さい。

## ■仕様・性能

IH サーボドライブパック本体の仕様・性能は、旧デザインと変更ありません(サーボモータの仕様は若干の変更があります)。サーボパック、回生抵抗ユニットおよびエンコーダケーブルは、以下のように変更されます。

### (1)サーボパック

| サーボパック種類       | 旧質量 kg | 新質量 kg  |
|----------------|--------|---------|
| YSD1-※-09 用    | 1.5    | 1.6     |
| YSD1-※-13 用    | 2.4    | 2.1     |
| YSD2-※-24 用    | 2.8    | 2.8(同一) |
| YSD2-※-29/44 用 | 4.6    | 4.4     |
| YSD3-※-55/75 用 | 10.2   | 9.0     |

### (2)回生抵抗ユニット

| 旧デザイン        |              |        | 新デザイン       |           |        |
|--------------|--------------|--------|-------------|-----------|--------|
| 安川電機 形式      | 抵抗値・電力       | 質量     | 安川電機 形式     | 抵抗値・電力    | 質量     |
| JUSP-RA04A-E | 6.25 Ω, 880W | 4.2 kg | JUSP-RA29-E | 5 Ω, 880W | 4.0 kg |

### (3)エンコーダケーブル

| モデル番号                                     | 旧コネクタ                      |                                 | 新コネクタ                    |                                    |
|---|----------------------------|---------------------------------|--------------------------|------------------------------------|
|   | エンコーダ側                     | モータ側                            | エンコーダ側                   | モータ側                               |
| YSD1-※-09※※<br>YSD1-※-13※※                | CM10-R10P-D<br>[第一電子工業(株)] | CE05-2A18-10PD-D<br>[第一電子工業(株)] | CMV1-R10P<br>[第一電子工業(株)] | JL10-2E18-10PE<br>[日本航空電子工業(株)]    |
| YSD2-※-24※※<br>YSD2-※-29※※<br>YSD2-※-44※※ |                            | CE05-2A22-10PD-D<br>[第一電子工業(株)] |                          | JL10-2E22-22PCE<br>[日本航空電子工業(株)]   |
| YSD3-※-55※※<br>YSD3-※-75※※                |                            | CE05-2A32-17PD-D<br>[第一電子工業(株)] |                          | JL10-2E32-17PCE-B<br>[日本航空電子工業(株)] |

★型式のみ変更(仕様は変更無し)

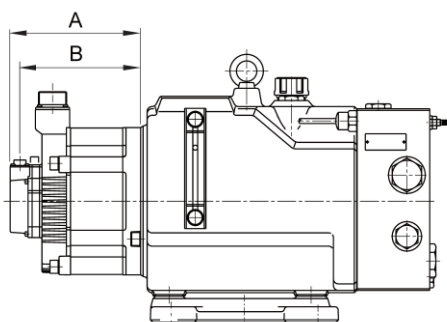
## ■新旧外観形状および寸法の比較

下記外観形状および寸法が変更されています(寸法は下記以外に変更はありません)。

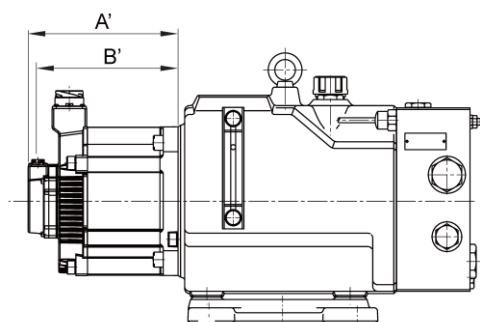
### (1)ポンプ・モータ

| モデル番号       | 旧寸法 |     | 新寸法 |     |
|-------------|-----|-----|-----|-----|
|             | A   | B   | A'  | B'  |
| YSD1-※-09※※ | 137 | 125 | 135 | 123 |
| YSD1-※-13※※ | 153 | 141 | 151 | 139 |
| YSD2-※-24※※ | 160 | 148 | 158 | 146 |
| YSD2-※-29※※ | 160 | 148 | 158 | 146 |
| YSD2-※-44※※ | 184 | 172 | 182 | 170 |
| YSD3-※-55※※ | 221 | 209 | 219 | 207 |
| YSD3-※-75※※ | 267 | 255 | 265 | 253 |

【旧外観】



【新外観】

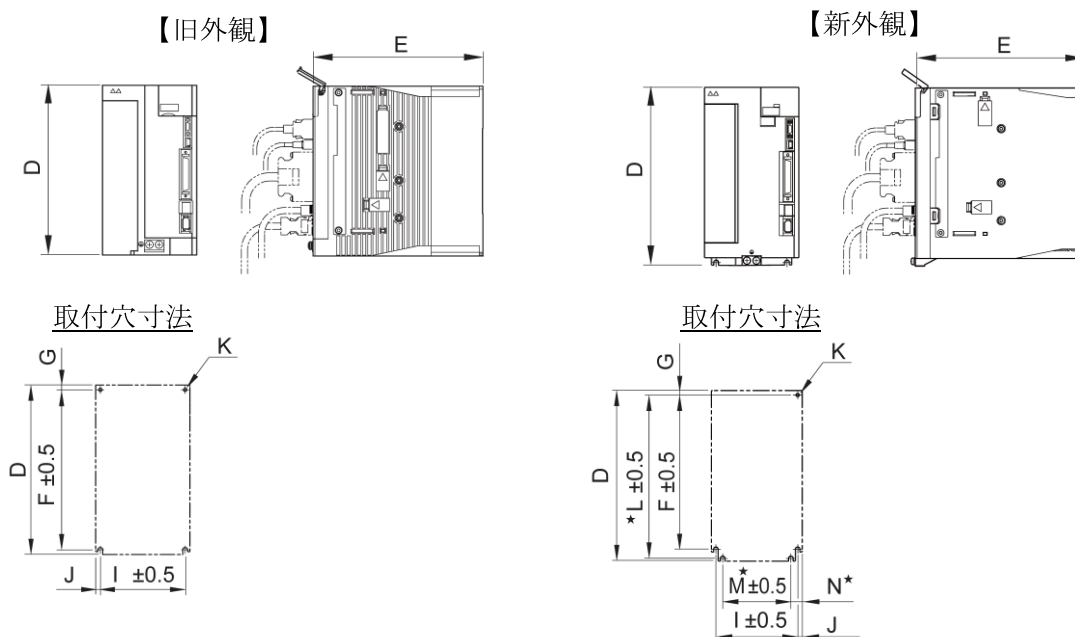


## (2)サーボパック

| 新旧 | 種類             | D   | E       | F         | G     | I       | J     |
|----|----------------|-----|---------|-----------|-------|---------|-------|
| 旧  | YSD1-※-09 用    | 160 | 180(同一) | 150(同一)   | 5(同一) | 58(同一)  | 6(同一) |
| 新  |                | 168 |         |           |       |         |       |
| 旧  | YSD1-※-13 用    | 160 | 180(同一) | 150(同一)   | 5(同一) | 80(同一)  | 5(同一) |
| 新  |                | 168 |         |           |       |         |       |
| 旧  | YSD2-※-24 用    | 180 | 180(同一) | 170(同一)   | 5(同一) | 90(同一)  | 5(同一) |
| 新  |                | 188 |         |           |       |         |       |
| 旧  | YSD2-※-29/44 用 | 250 | 210(同一) | 238.5(同一) | 6(同一) | 100(同一) | 5(同一) |
| 新  |                | 258 |         |           |       |         |       |
| 旧  | YSD3-※-55/75 用 | 350 | 210(同一) | 335       | 7.5   | 120     | 25    |
| 新  |                | 315 |         | 302.5     |       |         | 6     |

| 新旧 | 種類             | K           | L*  | M* | N*   |
|----|----------------|-------------|-----|----|------|
| 旧  | YSD1-※-09 用    | 3-M4 ねじ(同一) | —   | —  | —    |
| 新  |                |             | 160 | —  | —    |
| 旧  | YSD1-※-13 用    | 4-M4 ねじ     | —   | —  | —    |
| 新  |                | 3-M4 ねじ     | 160 | —  | 12.5 |
| 旧  | YSD2-※-24 用    | 4-M4 ねじ     | —   | —  | —    |
| 新  |                | 3-M4 ねじ     | 180 | 75 | 12.5 |
| 旧  | YSD2-※-29/44 用 | 4-M5 ねじ(同一) | —   | —  | —    |
| 新  |                |             | 250 | 84 | 13   |
| 旧  | YSD3-※-55/75 用 | 4-M6 ねじ(同一) | —   | —  | —    |
| 新  |                |             | —   | —  | —    |

★YSD1 および YSD2 は、従来の取付寸法に対し、新規の取付寸法を追加しています



### ■外観図

新デザインの詳細仕様・外観寸法は、下記 URL をご参照ください

YSD1:[YSD1-※-※※※※-※※※※-30.pdf](#)

YSD2:[YSD2-※-※※※※-※※※※-※※※※-40.pdf](#)

YSD3:[YSD3-※-※※※※-※※※※-※※※※-40.pdf](#)

■切替時期 在庫終了後