



03 シリーズモジュラー弁 MH※-03

高圧・大流量化によるモデルチェンジのお知らせ

首題モジュラー弁につきまして、高圧・大流量化への改良に伴い 70 デザインへのモデルチェンジを実施いたします。

名称	モデル番号
03 シリーズ シーケンスモジュラー弁	MHP-03-※-※-70
03 シリーズ カウンタバランスモジュラー弁	MHA/MHB-03-※-※-70

■主な改良点

最高使用圧力(35MPa)・最大流量(120L/min)はそれぞれ大幅に向上しています。

■取付互換性

有り。

■モデル番号の構成

デザイン番号は 70 に更新されます。また、以下事項を追加しています。

- (1)圧力調整範囲 K:14~35 (MPa)
- (2)調整ねじの向き[MHP]
- (3)ドレン接続方式[MHA, MHB]

MHP	- 03	- K	- B	- T	- 70
シリーズ番号	大きさ 呼び	圧力調整範囲 MPa	調整ねじの向き	ドレン接続方式	デザイン 番号
MHP:Pライン用 シーケンス モジュラー弁	03	N:★~1.8 A:1.8~3.5 B:3.5~7 C:7~14 K:14~35	無記号:シリンダ A ポート側 B:シリンダ B ポート側	—	70
MHA:Aライン用 カウンタバランス モジュラー弁			—	無記号: 外部ドレン Tライン接続 T:内部ドレン Aライン接続[MHA] Bライン接続[MHB]	
MHB:Bライン用 カウンタバランス モジュラー弁			—	—	

■仕様

以下のように改良されています。

項目	旧製品	新製品
最高使用圧力 MPa	25	35
最大流量 L/min	50	120

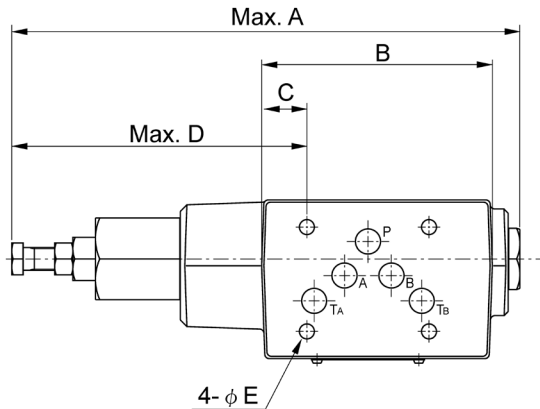
■切替時期 在庫終了後

■新旧外観寸法の比較

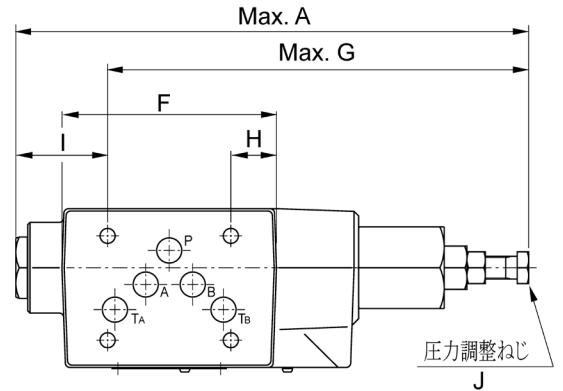
下記外観寸法が変更されています(下記以外の寸法に変更は有りません)。

モデル番号		A	B	C	D	E	F	G	H	I	J
旧	MHP-03-※-20	242	92	19	134	7	—	—	—	—	—
新	MHP-03-※-※-70	225	102	20	130.5	6.6	94	184.5	20	40.2	二面幅 14
旧	MHA/MHB-03-※-20	228	92	19	134	7	228	134	—	40	二面幅 14
新	MHA/MHB-03-※-※-70	227	102	28	140.5	6.6	216.5	130	—	32.2	二面幅 14(同一)
	MHA/MHB-03-N-※-70										六角穴二面幅 5

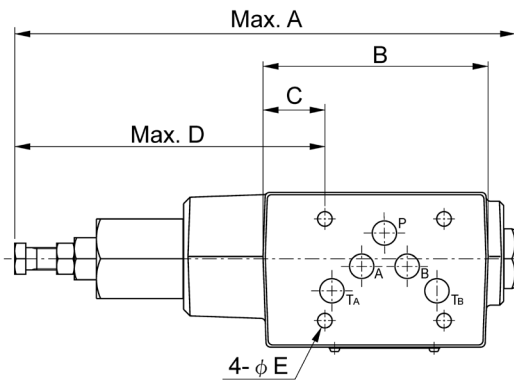
【MHP-03-※】



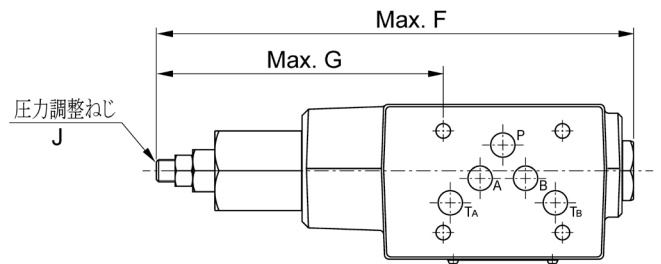
【MHP-03-※-B】



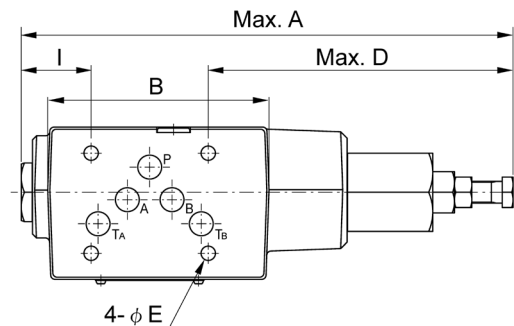
【MHA-03-A/B/C/K】



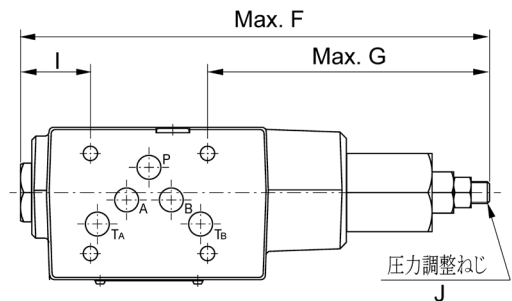
【MHA-03-N】



【MHB-03-A/B/C/K】



【MHB-03-N】



■外観図

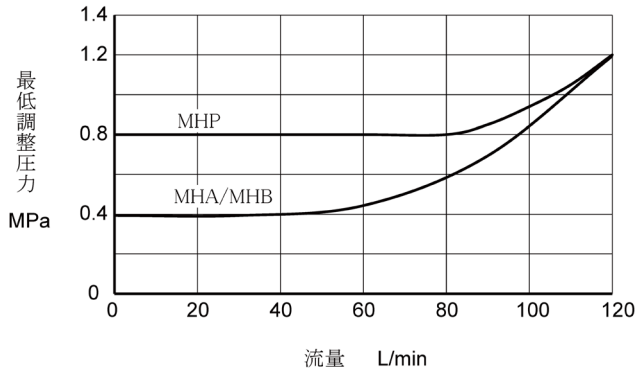
新 70 デザインの詳細[仕様・外観寸法]は、後日発行の外観図をご参照ください。

モデル番号	外観図番号
MHP-03-※-※-70	3312-VA331400-2
MHA/MHB-03-※-※-70	3314-VA331941-0

■最低調整圧力特性

〈条件〉使用油:粘度 30 mm²/s、比重 0.850

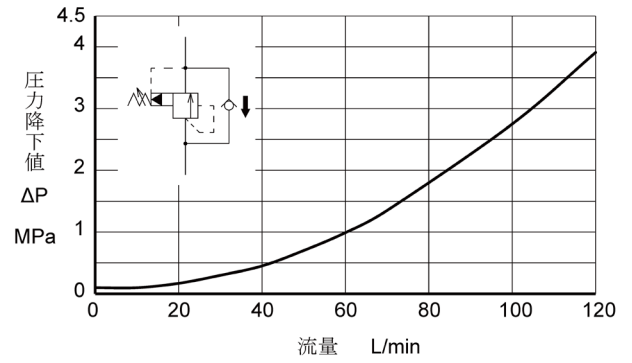
MHP/MHA/MHB-03



■自由流れ圧力降下特性

〈条件〉使用油:粘度 30 mm²/s、比重 0.850

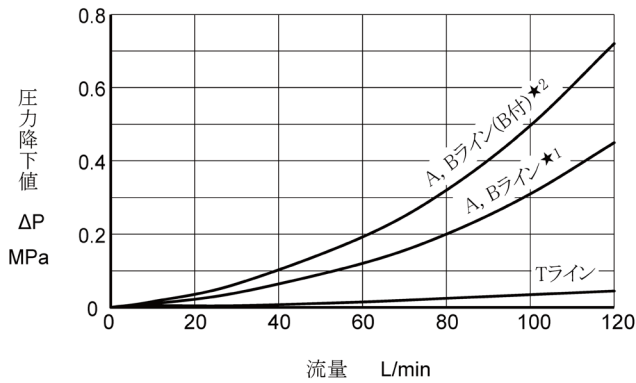
MHA/MHB-03



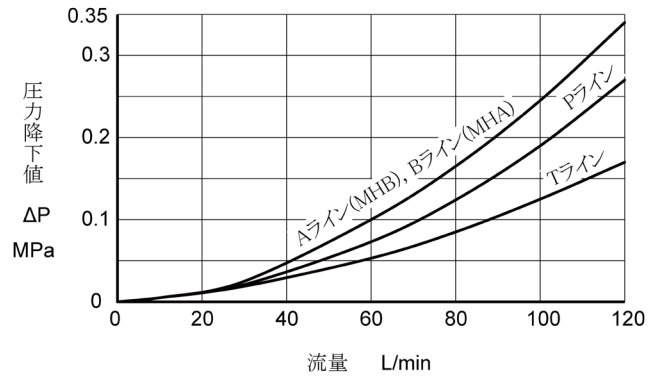
■各ライン圧力降下特性

〈条件〉使用油:粘度 30 mm²/s、比重 0.850

MHP-03



MHA/MHB-03



- ★1.調整ねじの向き シリンダ A ポート側
- ★2.調整ねじの向き シリンダ B ポート側