

제품 뉴스

NO.23
02K

유켄공업

경영기획실 상품기획 그룹
〒252-1113 카나가와켄 아야세시
카미즈치다나카 4-4-34
TEL. +81-467-68-4100 FAX. +81-467-77-3115

직동형 고 응답 비례 전자식 방향·유량 제어 밸브 ELDFG-01/03 모델 변경 안내

수제의 비례 전자식 방향·유량 제어 밸브에 대하여, 스펴 위치 검색용 차동 트랜스 등의 구성부품이 변경됨에 따라 20 디자인으로 모델 변경을 실시하오니, 이에 알려드립니다.

■주요 변경점

- (1)최고 사용 압력이 31.5MPa 에서 35MPa 로 상승 하였습니다.[01 사이즈]
- (2)일부 스펴 형식을 변경 하였습니다.
3C2P 제로랩 → 3C2L 4% 오버랩
- (3)페일 세이프 기능을 추가 하였습니다.
- (4)전체 길이가 짧아졌습니다.

■취부 호환성

있음
케이블 인출구의 치수가 변경 되었습니다. 상세 내용은 No.2 외관 치수를 참조하여 주십시오.

■모델 번호 구성

디자인 번호는 20 으로 갱신 됩니다. 또, 이하 사항을 추가·변경 합니다.

- (1)스플 형식 변경
3C2P 제로랩 → 3C2L 4% 오버랩
- (2)페일 세이프 기능 추가

ELDFG	- 03	- 80	- 3C2	- XY	- A	-20
시리즈 번호	밸브 사이즈	정격 유량 L/min 밸브 차압 1.2MPa[01 사이즈] 1.5MPa[03 사이즈]	스플 형식	제어 방향	페일 세이프 기능	디자인 번호
ELDFG : 직동형 고응답 비례전자식 방향·유량 제어밸브 (서브 플레이트 취부형)	01	10 : 10 20 : 20 35 : 35	3C2 : 20% 오버랩[01 사이즈] 17% 오버랩[03 사이즈]	XY : 미터인· 미터아웃	무기호 : 중립 A : P→A,B→T 진동 B : P→B,A→T 진동	20
	03	40 : 40 80 : 80	3C40 : A,B,T 접속 3C2L : 4% 오버랩			

■전용 파워 증폭기

신·구 변경은 없습니다.

■전환 시기

재고 종료 후.

제품 뉴스

■ 사양

이하 사양이 변경 되었습니다. (본 사양 외의 신·구 변경은 없습니다.)

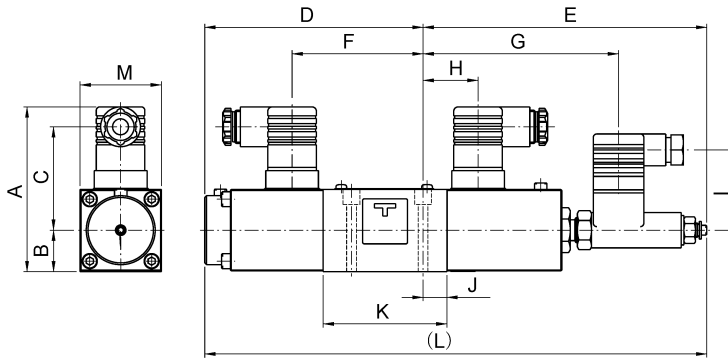
구분	구 제품			신 제품	
	01	03	01	03	03
최고 사용 압력 MPa	31.5			35	31.5(동일)
스텝 응답	0→100%	≤30 ms	3C2,3C40 : 29 ms 3C2P : 25 ms	3C2,3C40 : 34 ms 3C2L : 30 ms	3C2,3C40 : 29 ms(동일) 3C2L : 25 ms
	100%→0	—	3C2,3C40 : 26 ms 3C2P : 23 ms	—	—
주파수 응답 (±25%진폭)	90°위상지연	48 Hz	3C2,3C40 : 36 Hz 3C2P : 41 Hz	3C2,3C40 : 29 Hz 3C2L : 53 Hz	3C2,3C40 : 41 Hz 3C2L : 40 Hz
	-3dB 계인	52 Hz	3C2,3C40 : 35 Hz 3C2P : 38 Hz	3C2,3C40 : 26 Hz 3C2L : 38 Hz	3C2,3C40 : 20 Hz 3C2L : 33 Hz

■ 외관 치수

하기 외관 치수가 변경 되었습니다. (하기 이외의 치수 변경은 없습니다.)

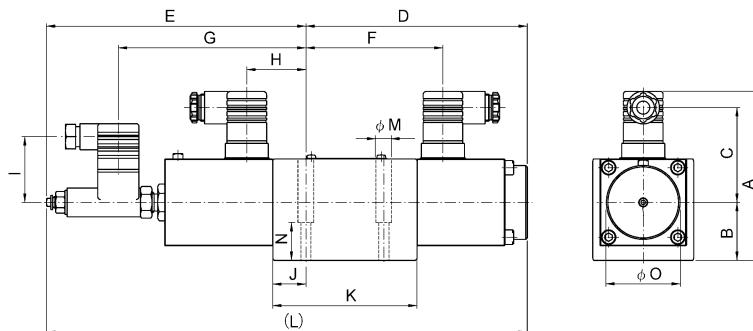
● ELDFG-01

디자인 번호		A	B	C	D	E	F	G	H	I	J	K	L	M
구	10 디자인	95	25	58	148.5	186.5	82	133	39	44	11	65	335	48
신	20 디자인	93.2	23.5	58.4	123.5	160.5	74.1	110.6	31.1	45.4	13.5	70	284	46



● ELDFG-03

디자인 번호		A	B	C	D	E	F	G	H	I	J	K	L	M	N	O
구	10 디자인	120	36	72	173	192	91	138.1	37	44	16	86	365	10.5	21	56
신	20 디자인	116.7	40	65.5	153.5	180	95	130.1	41	45.4	23	100	333.5	11	26	51



■ 외관도 · 특성

신 20 디자인의 상세[사양·외관치수·특성 등]은 추후 발행될 외관도 및 종합 카탈로그 최신판을 참조하여 주십시오.

모델 번호	외관도 번호	종합 카탈로그 최신판 번호
ELDFG-01-※-※-※-※-20	632-VA331079-4	Cat.H-Edit2
ELDFG-03-※-※-※-※-20	633-VA331080-2	