

直动型高响应电-液比例换向调速阀 ELDFG-01/03 型号更新通知

关于主题所述电-液比例换向调速阀，此次因检测阀芯位置的差动变压器构成组件变更而实施产品型号更新为20设计号，特此通知。

■主要变更点

- (1)最高工作压力从 31.5MPa 提升为 35MPa[01 尺寸]。
- (2)部分阀芯形式变更。
3C2P 零重叠 → 3C2L 4%重叠
- (3)追加故障保护功能。
- (4)阀体全长缩短。

■安装互换性

有
电缆取出口尺寸变更。详情请参见 No.2 外观尺寸。

■型号说明

设计号更新为 20。另外，变更追加以下事项。

- (1)阀芯形式变更
3C2P 零重叠 → 3C2L 4%重叠
- (2)追加故障保护功能

ELDFG	- 03	- 80	- 3C2	- XY	- A	-20
系列号	规格	额定流量 L/min 阀压差 1.2MPa[01 尺寸] 1.5MPa[03 尺寸]	阀芯形式	控制方向	故障保护功能	设计号
ELDFG: 直动型高响应 电-液比例 方向调速阀 (底板安装型)	01	10: 10 20: 20 35: 35	3C2: 20%重叠[01 尺寸] 17%重叠[03 尺寸]	XY: 进口节流 出口节流	无标志: 中间位 A: P→A,B→T 阀位移动 B: P→B,A→T 阀位移动	20
	03	40: 40 80: 80	3C40: A,B,T 连接 3C2L: 4%重叠			

■配套的功率放大器

无变更

■切换时期

库存售完后

产品情报

参数

参数变更如下(下表参数以外无变更)。

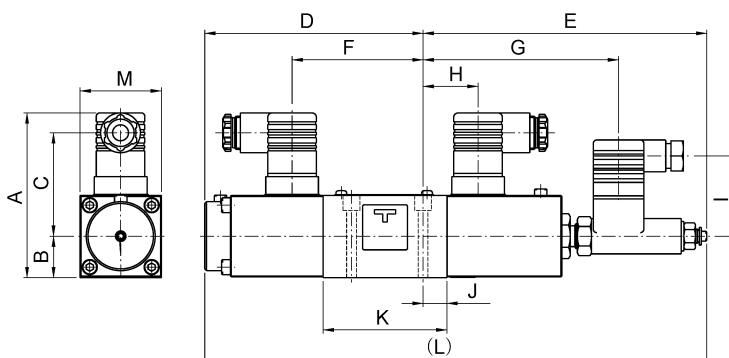
区分		旧产品		新产品	
		01	03	01	03
最高工作压力	MPa	31.5		35	31.5(同一)
阶跃响应	0→100%	≤30 ms	3C2,3C40 : 29 ms 3C2P : 25 ms	3C2,3C40 : 34 ms 3C2L : 30 ms	3C2,3C40 : 29 ms(同一) 3C2L : 25 ms
	100%→0	—	3C2,3C40 : 26 ms 3C2P : 23 ms	—	—
频率响应 (±25%振幅)	90°相位差	48 Hz	3C2,3C40 : 36 Hz 3C2P : 41 Hz	3C2,3C40 : 29 Hz 3C2L : 53 Hz	3C2,3C40 : 41 Hz 3C2L : 40 Hz
	-3dB 增益	52 Hz	3C2,3C40 : 35 Hz 3C2P : 38 Hz	3C2,3C40 : 26 Hz 3C2L : 38 Hz	3C2,3C40 : 20 Hz 3C2L : 33 Hz

外观尺寸

外观尺寸变更如下(下图以外尺寸无变更)。

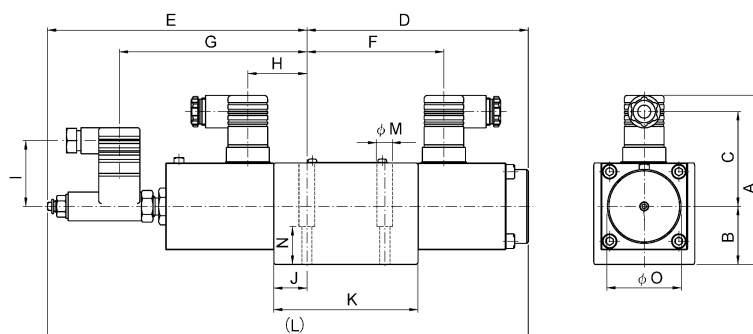
●ELDFG-01

设计号		A	B	C	D	E	F	G	H	I	J	K	L	M
旧	10 设计	95	25	58	148.5	186.5	82	133	39	44	11	65	335	48
新	20 设计	93.2	23.5	58.4	123.5	160.5	74.1	110.6	31.1	45.4	13.5	70	284	46



●ELDFG-03

设计号		A	B	C	D	E	F	G	H	I	J	K	L	M	N	O
旧	10 设计	120	36	72	173	192	91	138.1	37	44	16	86	365	10.5	21	56
新	20 设计	116.7	40	65.5	153.5	180	95	130.1	41	45.4	23	100	333.5	11	26	51



详情

关于新 20 设计的详情[参数·外观尺寸·特性等], 请和我们营业担当联系。