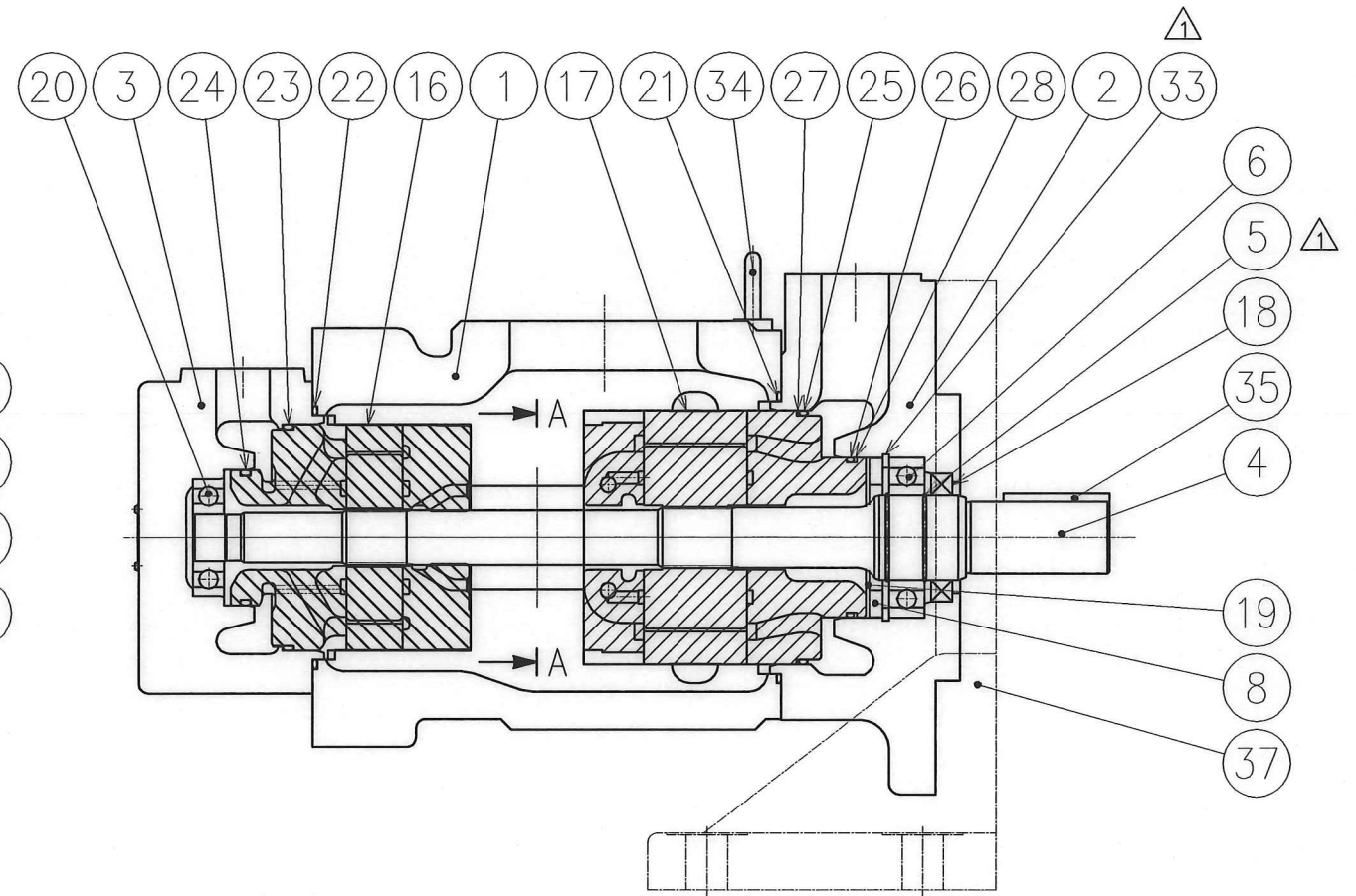
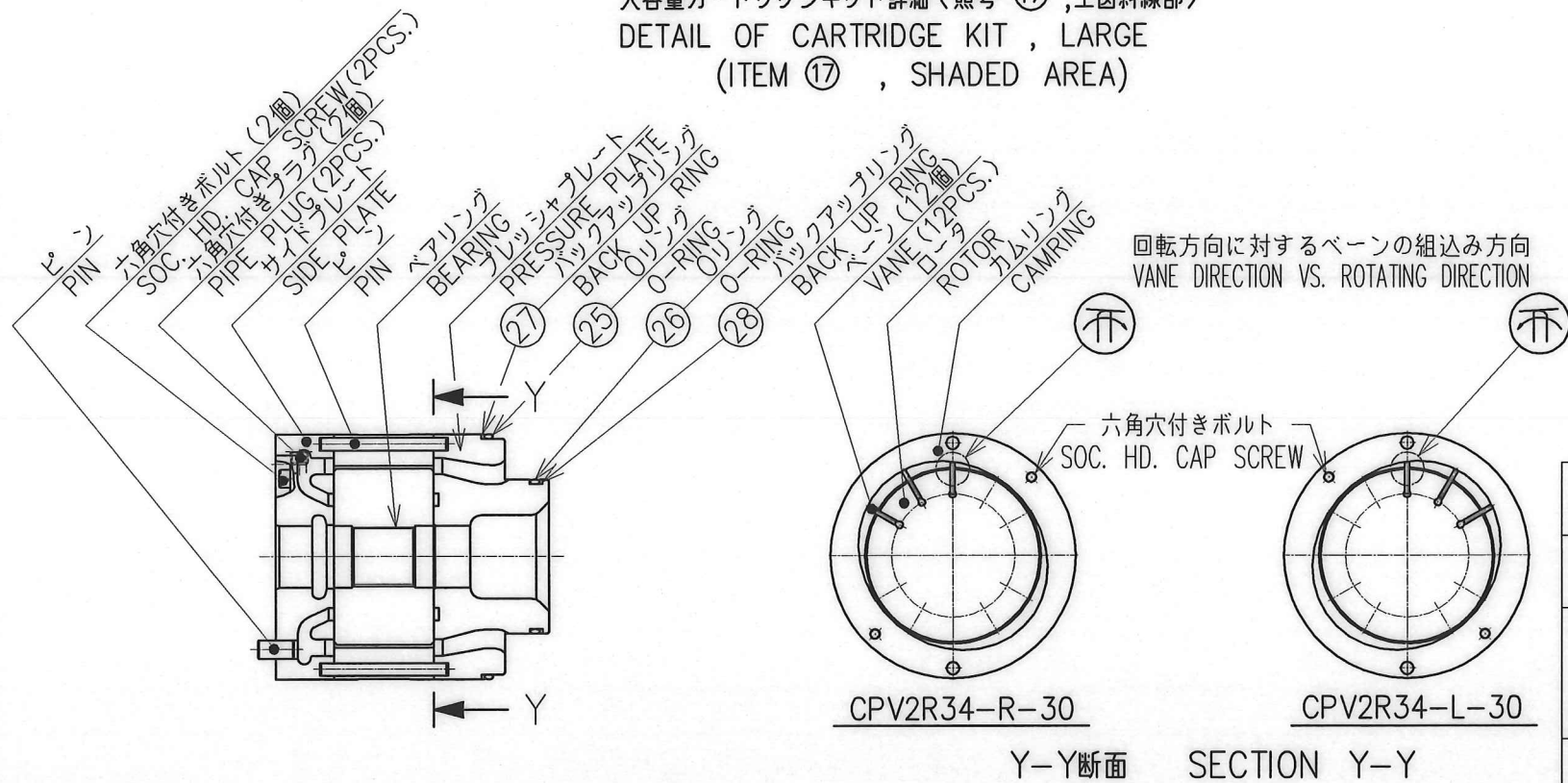


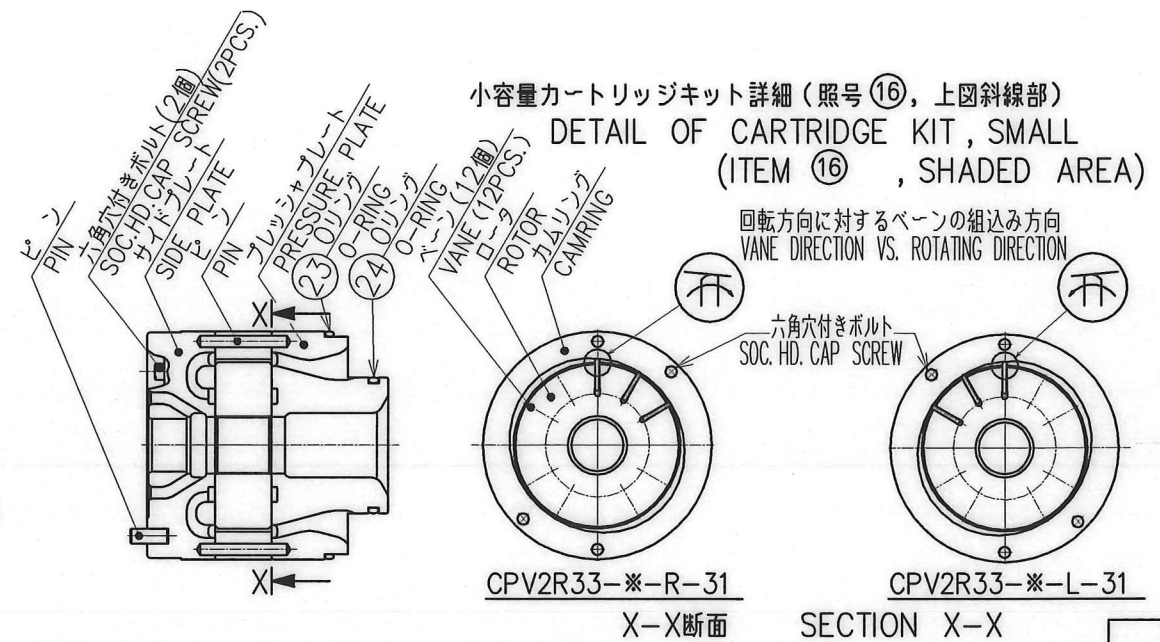
A-A断面
SECTION A-A



大容量カートリッジキット詳細 (照号 17, 上図斜線部)
DETAIL OF CARTRIDGE KIT, LARGE
(ITEM 17, SHADED AREA)



小容量カートリッジキット詳細 (照号 16, 上図斜線部)
DETAIL OF CARTRIDGE KIT, SMALL
(ITEM 16, SHADED AREA)



西崎 14-0518/4 2 P14-0518/4	DATE	'00-11-28	DRAWN	m.g	YUKEN KOGYO CO., LTD. MODEL NO. PV2R34-※-※-※-※※※※-31 NAME PV2R34形二連ベーンポンプ PV2R34 DOUBLE VANE PUMP	
	APPROVED	Y.Koiso	CHECKED	M.Ide		
	REVISIONS	三角法 THIRD ANGLE PROJECTION		FILE NO.	198	DWG NO. PA321394-9-1 (1/2)
	DATE					

