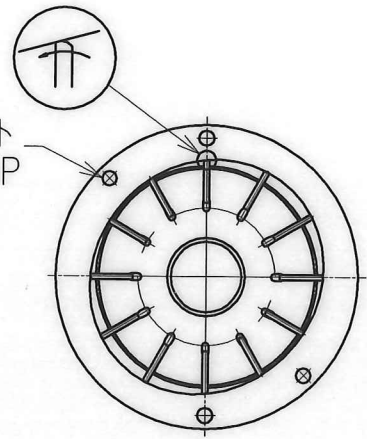
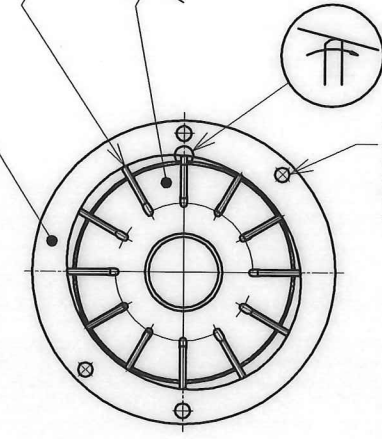


回転方向に対するベーンの組み込み方向
 VANE DIRECTION VS. ROATING DIRECTION



CPV2R3-※-R-31

CPV2R3-※-L-31

X-X 断面 SECTION X-X

カートリッジキット詳細(照号 7 上図斜線部)
 DETAIL OF CARTRIDGE KIT (ITEM 7 ,SHADED AREA)

SYM	REVISIONS	DATE	DRAWN	YUKEN KOGYO CO., LTD.	
	DATE	'99-08-02	M.G	MODEL NO.	PV2R3-※-※-※※※-31
	APPROVED	Y.Koiso	CHECKED	NAME	PV2R3形単段ベーンポンプ
	THIRD ANGLE PROJECTION	PV2R3 SERIES SINGLE VANE PUMP			
FILE NO.	192	DWG NO.	PA321279-2-0 1/2		

表 1 TABLE 1

照号 ITEM	部品番号 PART NUMBERS	部品名称 NAME OF PARTS	個数 Q'TY	備考 REMARKS
1	192-PK211859-4	ボデー BODY	1	
2	192-PK111463-6	カバー COVER	1	
3	192-PK210644-1	シャフト SHAFT	1	シャフトサブASS'Y: 192-PK310628-3 に含まれます。 INCLUDED IN SHAFT SUB ASS'Y: 192-PK310628-3
4	SR-S-35	スナップリング SNAP RING	2	
5	TK180028-3	深みぞ玉軸受 BALL BEARING	1	#6207 △
6	表 2 ★ A 参照 SEE ★A IN TABLE 2	銘板 NAME PLATE	1	
7	表 3 ★ B 参照 SEE ★B IN TABLE 3	カートリッジキット CARTRIDGE KIT	1	
8	TK280033-2	オイルシール OIL SEAL	1	
9	SO-NB-G135	Oリング O-RING	1	OR NBR-90 G135-N
10	SO-NB-G115	Oリング O-RING	1	カートリッジキットに 含まれます。 OR NBR-90 G115-N
11	SO-NB-A231	Oリング O-RING	1	INCLUDED IN AS568-A231 CARTRIDGE KIT (NBR-90)
12	TB-SM-20×125	六角穴付きボルト SOC. HD. CAP SCREW	4	
13	SR-B-72	スナップリング SNAP RING	1	
14	KY-E-5/16×40	キー KEY	1	
15	RV-A-7	打込みびょう RIVET	4	
16	192-PK110182-3	取付ブラケット MTG. BRACKET	1	フート取付形 (PV2R3-※-L) の 場合のみ使用 APPLICABLE ONLY FOR FOOT MOUNTING: PV2R3-※-L
17	TB-SM-16×40	六角穴付きボルト SOC. HD. CAP SCREW	2	

表 2 TABLE 2

モデル番号 MODEL NUMBERS	★A (6) 銘板 NAME PLATE
PV2R3-※-※-R※※-31	△ 097CN-PK212495-6
PV2R3-※-※-L※※-31	△ 097CN-PK212496-4

表 3 TABLE 3

モデル番号 MODEL NUMBERS	★B (7) カートリッジキット CARTRIDGE KIT
PV2R3-52-※-R※※-31	CPV2R3-52-R-31
PV2R3-60-※-R※※-31	CPV2R3-60-R-31
PV2R3-66-※-R※※-31	CPV2R3-66-R-31
PV2R3-76-※-R※※-31	CPV2R3-76-R-31
PV2R3-94-※-R※※-31	CPV2R3-94-R-31
PV2R3-116-※-R※※-31	CPV2R3-116-R-31
PV2R3-52-※-L※※-31	CPV2R3-52-L-31
PV2R3-60-※-L※※-31	CPV2R3-60-L-31
PV2R3-66-※-L※※-31	CPV2R3-66-L-31
PV2R3-76-※-L※※-31	CPV2R3-76-L-31
PV2R3-94-※-L※※-31	CPV2R3-94-L-31
PV2R3-116-※-L※※-31	CPV2R3-116-L-31

荒井 7/21 荒井 2/18 P15-075 P15-009 SYM	DATE	DRAWN	YUKEN KOGYO CO., LTD. MODEL NO. PV2R3-※-※-※※※-31 NAME PV2R3形単段ベーンポンプ PV2R3 SERIES SINGLE VANE PUMP	
	APPROVED	CHECKED		
	三角法 THIRD ANGLE PROJECTION		FILE NO. 192	DWG NO. PA321279-2-2 2/2