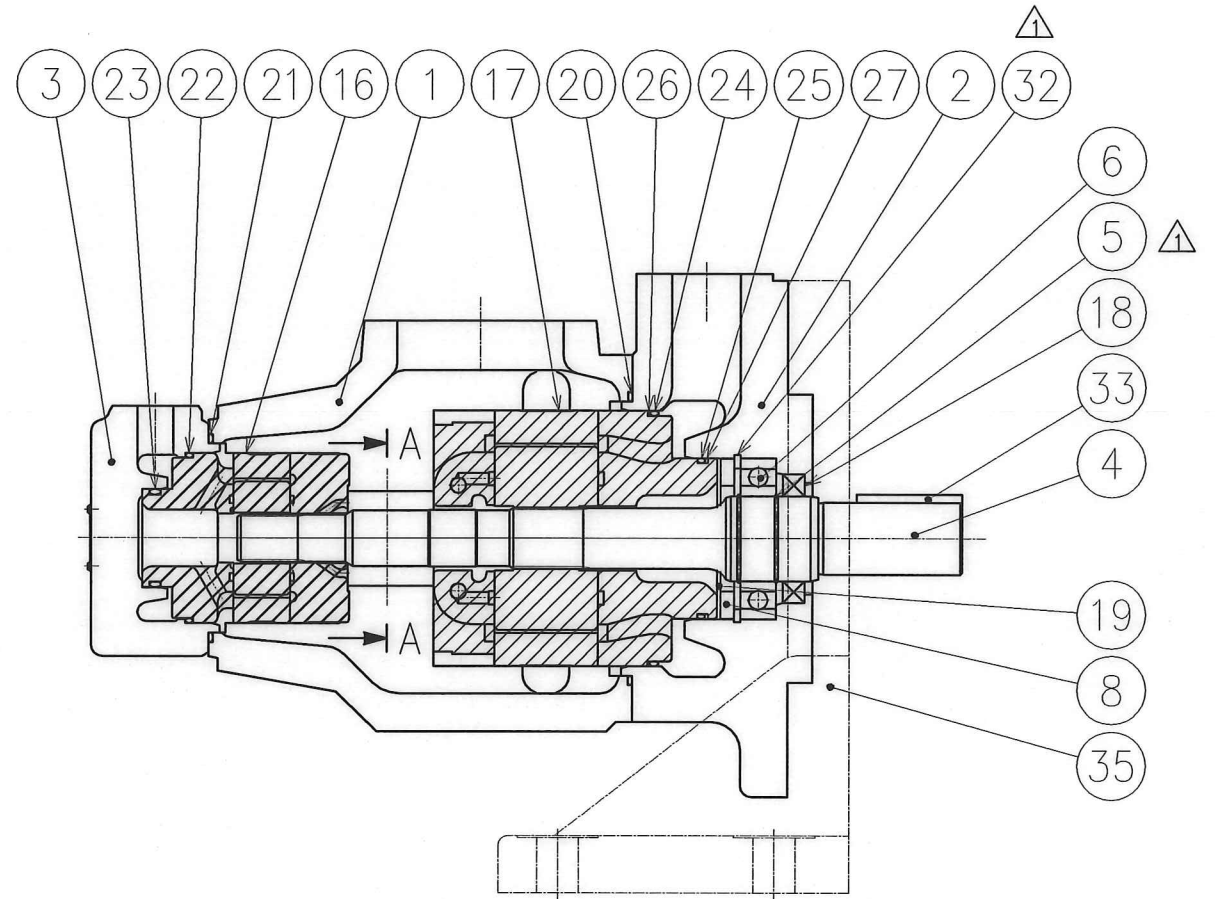
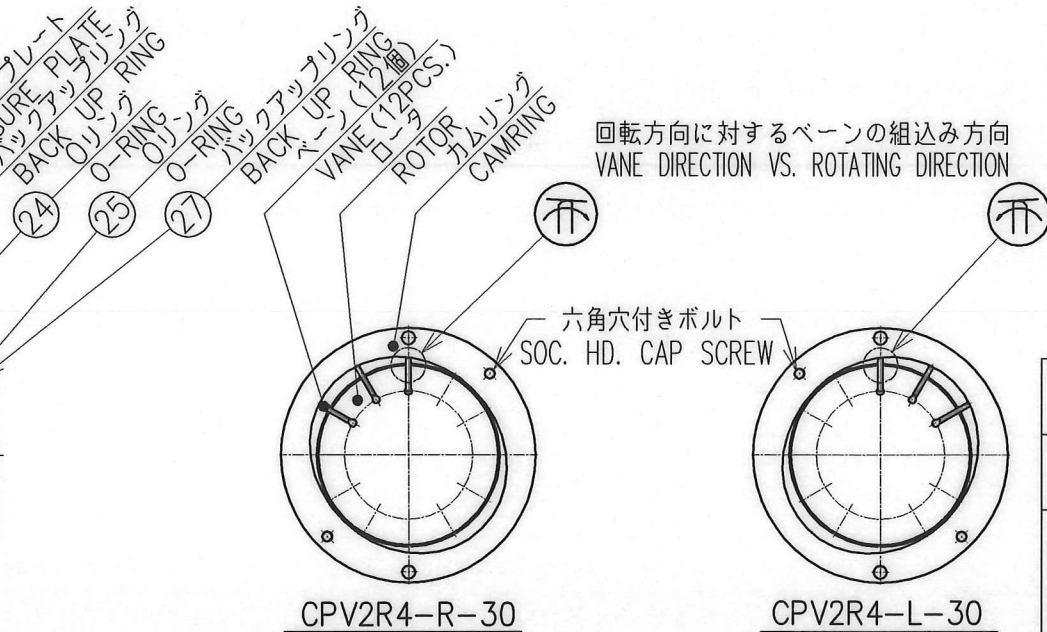
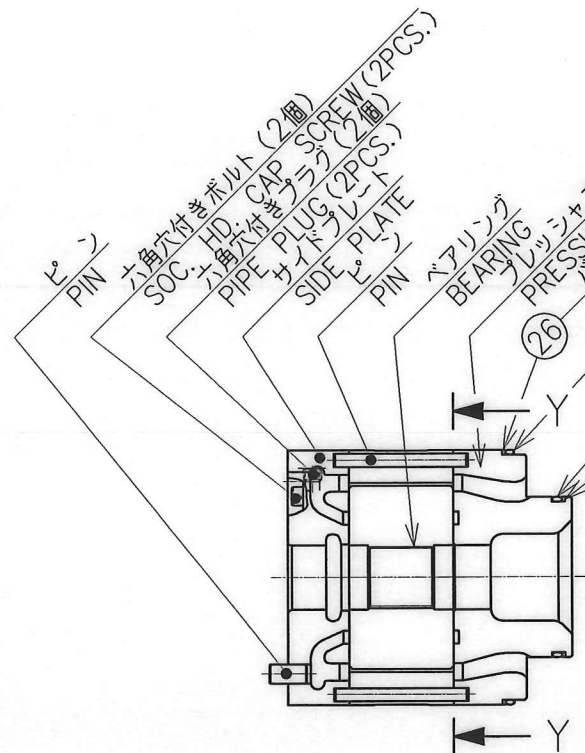


A-A断面  
SECTION A-A



大容量カートリッジキット詳細 (照号 17, 上図斜線部)  
DETAIL OF CARTRIDGE KIT, LARGE  
(ITEM 17, SHADED AREA)



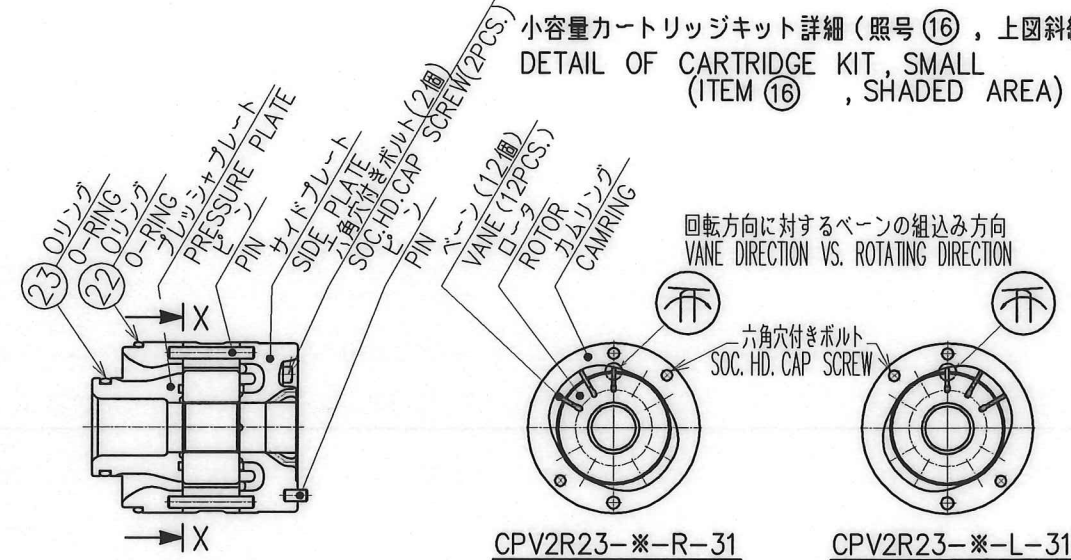
六角穴付きボルト  
SOC. HD. CAP SCREW

CPV2R4-R-30      CPV2R4-L-30

Y-Y断面      SECTION Y-Y

回転方向に対するベーンの組込み方向  
VANE DIRECTION VS. ROTATING DIRECTION

小容量カートリッジキット詳細 (照号 16, 上図斜線部)  
DETAIL OF CARTRIDGE KIT, SMALL  
(ITEM 16, SHADED AREA)



CPV2R23-※-R-31      CPV2R23-※-L-31

X-X断面      SECTION X-X

回転方向に対するベーンの組込み方向  
VANE DIRECTION VS. ROTATING DIRECTION

六角穴付きボルト  
SOC. HD. CAP SCREW

西崎 14-0518/4 2 197	DATE	'00-11-28	DRAWN	m.g	<b>YUKEN KOGYO CO., LTD.</b>	
	APPROVED	Y.Koiso	CHECKED	M.Ide		MODEL NO.
	REVISIONS	三角法      THIRD ANGLE PROJECTION			NAME	PV2R24形二連ベーンポンプ
	FILE NO.	197			DWG NO.	PV2R24 DOUBLE VANE PUMP
						PA321393-1-1 (1/2)

表 1 TABLE 1

照号 ITEM	部品番号 PART NUMBERS	部品名称 NAME OF PARTS	個数 Q'TY	備考 REMARKS	照号 ITEM	部品番号 PART NUMBERS	部品名称 NAME OF PARTS	個数 Q'TY	備考 REMARKS
1	197-PK110256-5	サクシヨンボデー SUCTION BODY	1		19	TK140022-5	波ワッシャ WAVE WASHER	1	BWW-6307
2	193-PK110251-6	ボデー BODY	1		20	SO-NB-G145	Oリング O-RING	1	OR NBR-90 G145-N
3	195-PK210648-2	カバー COVER	1		21	SO-NB-G105	Oリング O-RING	1	OR NBR-90 G105-N
4	197-PK210715-9	シャフト SHAFT	1	シャフトASS'Yに含まれます。 INCLUDED IN SHAFT ASS'Y (197-PK310670-5)	22	SO-NB-G85	Oリング O-RING	1	小容量カートリッジキットに 含まれます。(照号 16) INCLUDED IN CARTRIDGE KIT, SMALL (ITEM 16)
5	SR-S-45	スナップリング SNAP RING	2		23	SO-NB-P46	Oリング O-RING	1	
6	TK180026-7	深みぞ玉軸受 BALL BEARING	1		24	SO-NA-G130	Oリング O-RING	1	
7	193-PK310549-1	カバー COVER	1	減圧弁サブASS'Yに含まれます。 INCLUDED IN PRESSURE REDUCING VALVE SUB ASS'Y (193-PK310634-1)	25	SO-NA-G80	Oリング O-RING	1	大容量カートリッジキットに 含まれます。(照号 17) INCLUDED IN CARTRIDGE KIT, LARGE (ITEM 17)
8	193-PK410347-9	スペーサ SPACER	1		26	SO-BE-G130	バックアップリング BACK UP RING	1	
9	193-PK311566-4	スリーブ SLEEVE	1		27	SO-BB-G80	バックアップリング BACK UP RING	1	
10	193-PK311567-2	ピストン PISTON	1		28	TB-SM-20×170	六角穴付きボルト SOC. HD. CAP SCREW	4	
11	193-PK411113-4	ばね SPRING	1	29	TB-SM-12×65	六角穴付きボルト SOC. HD. CAP SCREW	4		
12	193-PK411114-2	ばね SPRING	1	30	TB-SM-6×16	六角穴付きボルト SOC. HD. CAP SCREW	4		
13	SO-NB-P28	Oリング O-RING	1	31	FP-SA-1/8	六角穴付きプラグ PIPE PLUG	2		
14	SO-NB-P22A	Oリング O-RING	1	32	SR-B-85	スナップリング SNAP RING	1		
15	表 4 ★C 参照 SEE ★C IN TABLE 4	銘板 NAME PLATE	1	33	KY-E-3/8×56	キー KEY	1		
16	表 2 ★A 参照 SEE ★A IN TABLE 2	小容量カートリッジキット CARTRIDGE KIT, SMALL	1	34	RV-A-7	打込みびょう RIVET	4		
17	表 3 ★B 参照 SEE ★B IN TABLE 3	大容量カートリッジキット CARTRIDGE KIT, LARGE	1	35	193-PK210713-4	取付ブラケット MTG. BRACKET	1	フート取付形の場合のみ使用。 APPLICABLE ONLY FOR FOOT MOUNTING (PV2R24-※-※-※-※)	
18	TK280031-6	オイルシール OIL SEAL	1	36	TB-SM-20×55	六角穴付きボルト SOC. HD. CAP SCREW	4		

表 2 TABLE 2

モデル番号 MODEL NUMBERS	△ ★A(16) 小容量側 カートリッジキット KIT, SMALL	部品番号 PART NUMBERS	△ ★A(16) 小容量側 カートリッジキット KIT, SMALL
PV2R24-26-※-※-※-※-31	CPV2R23-26-L-31	PV2R24-26-※-※-※-※-31	CPV2R23-26-R-31
PV2R24-33-※-※-※-※-31	CPV2R23-33-L-31	PV2R24-33-※-※-※-※-31	CPV2R23-33-R-31
PV2R24-41-※-※-※-※-31	CPV2R23-41-L-31	PV2R24-41-※-※-※-※-31	CPV2R23-41-R-31
PV2R24-47-※-※-※-※-31	CPV2R23-47-L-31	PV2R24-47-※-※-※-※-31	CPV2R23-47-R-31

表 3 TABLE 3

モデル番号 MODEL NUMBERS	△ ★B(17) 大容量側 カートリッジキット KIT, LARGE	部品番号 PART NUMBERS	△ ★B(17) 大容量側 カートリッジキット KIT, LARGE
PV2R24-※-136-※-※-※-31	CPV2R4-136-R-30	PV2R24-※-136-※-※-※-31	CPV2R4-136-L-30
PV2R24-※-153-※-※-※-31	CPV2R4-153-R-30	PV2R24-※-153-※-※-※-31	CPV2R4-153-L-30
PV2R24-※-184-※-※-※-31	CPV2R4-184-R-30	PV2R24-※-184-※-※-※-31	CPV2R4-184-L-30
PV2R24-※-200-※-※-※-31	CPV2R4-200-R-30	PV2R24-※-200-※-※-※-31	CPV2R4-200-L-30
PV2R24-※-237-※-※-※-31	CPV2R4-237-R-30	PV2R24-※-237-※-※-※-31	CPV2R4-237-L-30

表 4 TABLE 4

モデル番号 MODEL NUMBERS	△ ★C(15) 銘板 NAME PLATE
PV2R24-※-※-※-※-31	097CN-PK212497-2 △
PV2R24-※-※-※-※-31	097CN-PK212498-0 △

井 西 SIGN	DATE	DRAWN	YUKEN KOGYO CO., LTD.
	APPROVED	CHECKED	
P15-076 P14-051 SYM REVISIONS	DATE	THIRD ANGLE PROJECTION	NAME PV2R24形二連ベーンポンプ
	FILE NO. 197	DWG NO. PA321393-1-2 (2/2)	