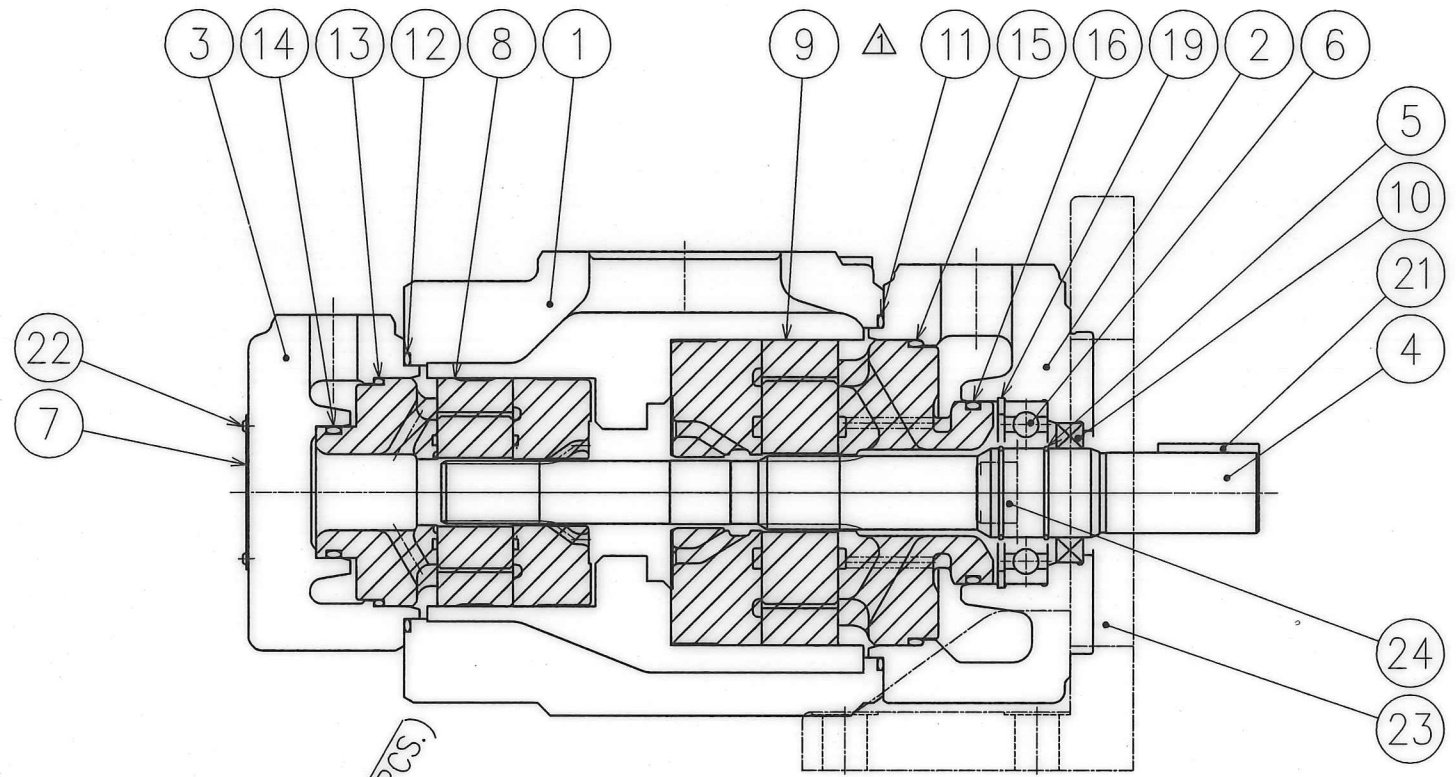
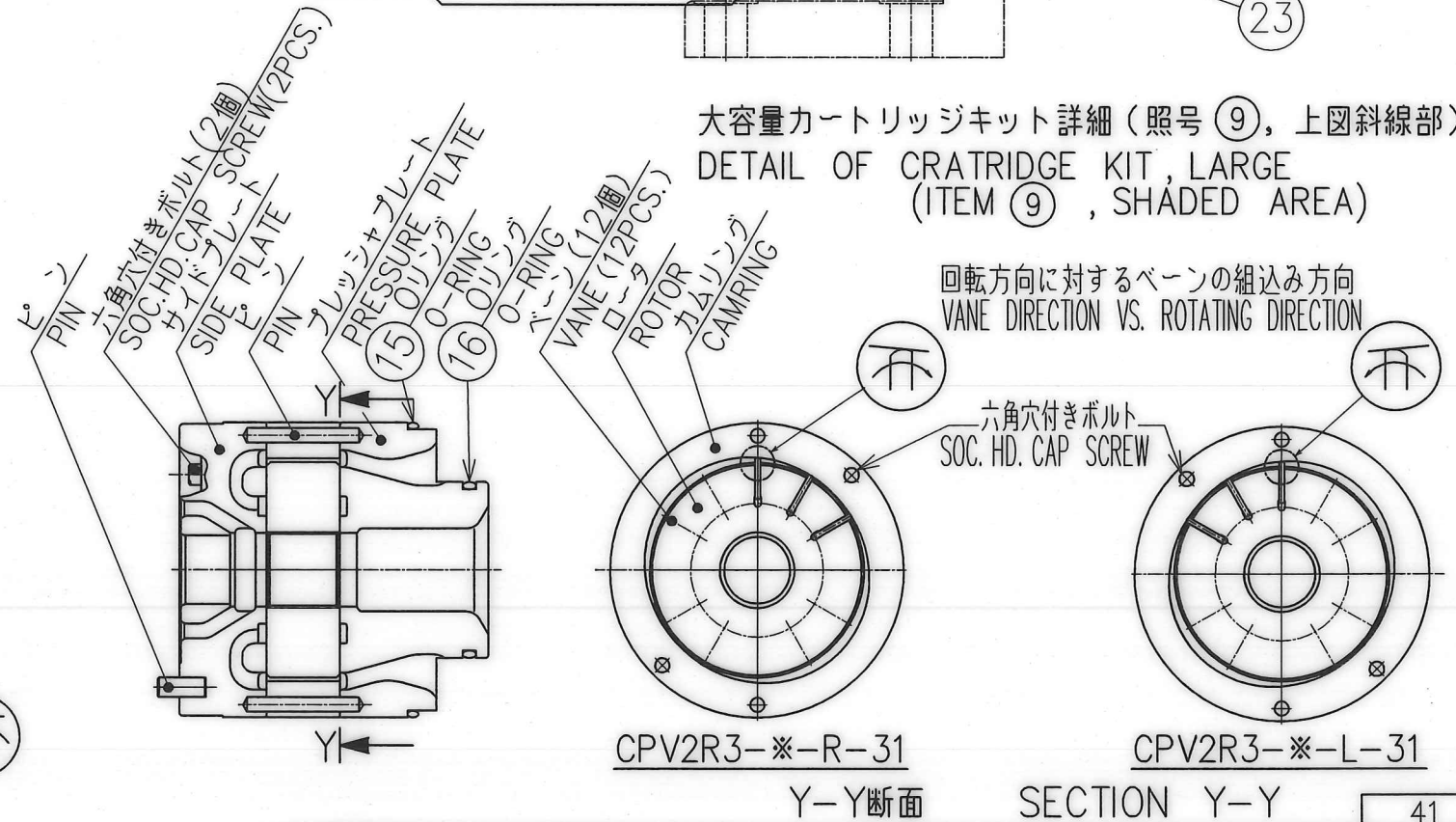
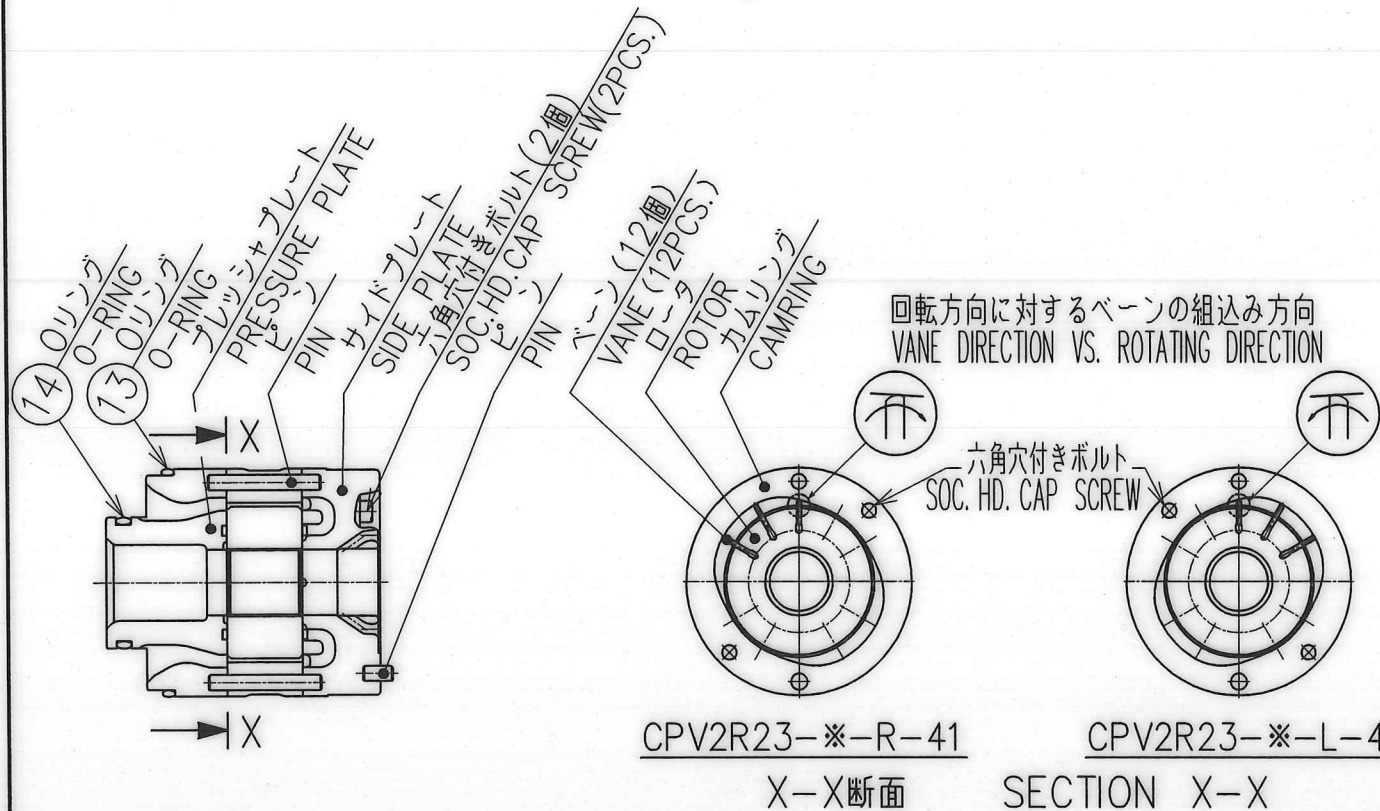


小容量カートリッジキット詳細 (照号 ⑧, 上図斜線部)
 DETAIL OF CRATRIDGE KIT, SMALL
 (ITEM ⑧, SHADED AREA)



大容量カートリッジキット詳細 (照号 ⑨, 上図斜線部)
 DETAIL OF CRATRIDGE KIT, LARGE
 (ITEM ⑨, SHADED AREA)



藤田 195 195	DATE	00-02-21	DRAWN	m.g	YUKEN KOGYO CO., LTD. MODEL NO. PV2R23-※-※-※-※※※※-41 NAME PV2R23形二連ベーンポンプ PV2R23 DOUBLE VANE PUMP
	APPROVED	Y.Koiso	CHECKED	M.Ide	
	REVISIONS	三角法 THIRD ANGLE PROJECTION			DWG NO. PA321318-8-1 (1/2)
	FILE NO.	195			

