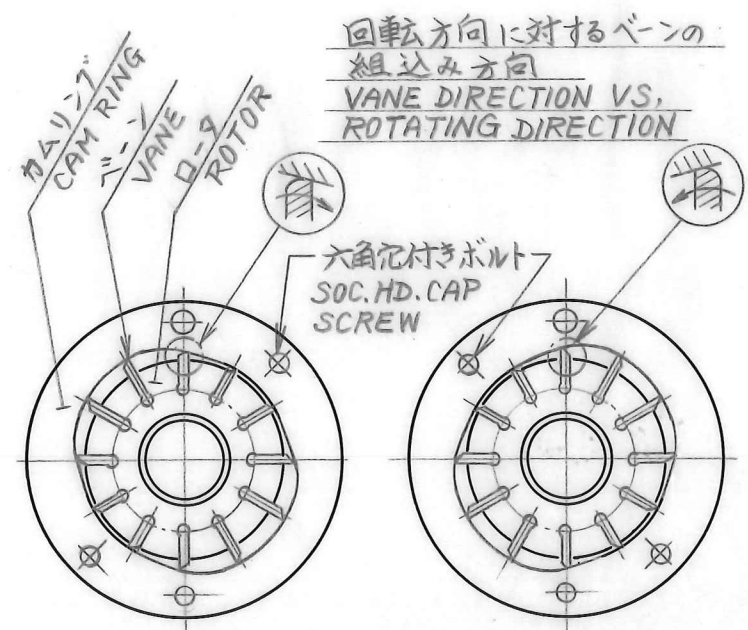
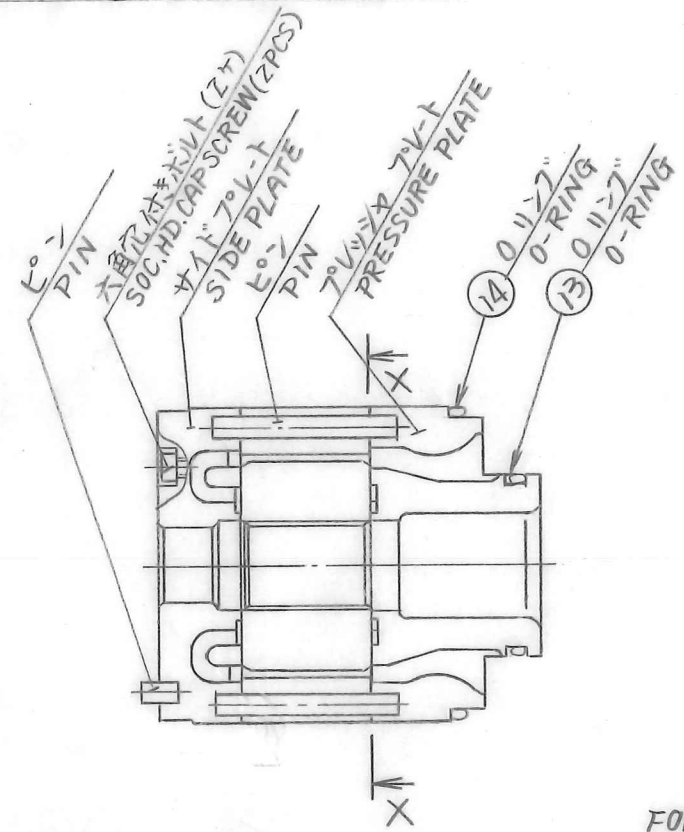


カートリッジキット詳細(照写③上図斜線部)  
 DETAIL OF CARTRIDGE KIT  
 (ITEM ③, SHADED AREA)



時計方向回転用 FOR CLOCKWISE ROTATION: CPVZR2-※-R-41  
 反時計方向回転用 FOR COUNTER-CLOCKWISE ROTATION: CPVZR2-※-L-41  
 X-X 断面, SECTION X-X

SYM REVISIONS DATE SIGN	日付 DATE	製図 DRAWN	<b>YUKEN KOGYO CO., LTD.</b>
	99-05-06	M. I	
	承認 APPROVED	検図 CHECKD	形式 MODEL NO.
	<i>Y. Kawai</i>	<i>M. Ide</i>	PVZR2-※-※-※※※-41
	三角法 THIRD ANGLE PROJECTION	名称 NAME	PVZR2形 単段 ベンポンプ
	FILE NO.	図番 DWG NO.	PVZR2 SERIES SINGLE VANE PUMPS
	191	PA3 21230-5-0	1/2

表1 TABLE 1

照号 ITEM	部品番号 PART NUMBERS	部品名称 NAME OF PARTS	個数 QTY.	備考 REMARKS
1	191-PK211857-8	ボデー BODY	1	
2	191-PK211858-6	カバー COVER	1	
3	表2 ★A 参照 SEE ★A IN TABLE 2	カートリッジキット CARTRIDGE KIT	1	
4	191-PK211528-5	シャフト SHAFT	1	シャフトサブASS'Y:191-PK312286-8 に含まれる。 INCLUDED IN SHAFT SUB ASS'Y: 191-PK312286-8 #6205
5	SR-S-25	スナップリング SNAP RING	1	
6	TK180100-0	深みぞ玉軸受 BALL BEARING	1	
7	TK280257-7	オイルシール OIL SEAL	1	ISD 30428 (NBR)
8	SR-B-52	スナップリング SNAP RING	1	
9	TB-SM-12×105	六角穴付きボルト SOC. HD. CAP SCREW	4	
10	KY-E-1/4×32	キー KEY	1	
11	表3 ★B 参照 SEE ★B IN TABLE 3	銘板 NAME PLATE	1	
12	SO-NB-G105	Oリング O-RING	1	OR NBR-90 G105-N
13	SO-NB-P46	Oリング O-RING	1	カートリッジキットに 含まれる。 OR NBR-90 P46-N
14	SO-NB-G85	Oリング O-RING	1	INCLUDED IN CARTRIDGE KIT OR NBR-90 G85-N
15	RV-A-7	打込みびょう RIVET	4	
16	1305-PK210513-8	取付けブラケット MTG. BRACKET	1	フット取付形(PV2R2-※-L)の 場合のみ使用
17	TB-SM-12×35	六角穴付きボルト SOC. HD. CAP SCREW	2	APPLICABLE ONLY FOR FOOT MTG.:PV2R2-※-L

表2 TABLE 2

モデル番号 MODEL NUMBERS	★A ③ カートリッジキット CARTRIDGE KIT
PV2R2-26-※-R※※-41	CPV2R2-26-R-41
PV2R2-33-※-R※※-41	CPV2R2-33-R-41
PV2R2-41-※-R※※-41	CPV2R2-41-R-41
PV2R2-47-※-R※※-41	CPV2R2-47-R-41
PV2R2-53-※-R※※-41	CPV2R2-53-R-41
PV2R2-59-※-R※※-41	CPV2R2-59-R-41
PV2R2-65-※-R※※-41	CPV2R2-65-R-41
PV2R2-26-※-L※※-41	CPV2R2-26-L-41
PV2R2-33-※-L※※-41	CPV2R2-33-L-41
PV2R2-41-※-L※※-41	CPV2R2-41-L-41
PV2R2-47-※-L※※-41	CPV2R2-47-L-41
PV2R2-53-※-L※※-41	CPV2R2-53-L-41
PV2R2-59-※-L※※-41	CPV2R2-59-L-41
PV2R2-65-※-L※※-41	CPV2R2-65-L-41

表3 TABLE 3

モデル番号 MODEL NUMBERS	★B ⑪ 銘板 NAME PLATE
PV2R2-※-※-R※※-41	△ 097CN-PK212495-6
PV2R2-※-※-L※※-41	△ 097CN-PK212496-4

訂正 #1 7/21 P15-075 SYM REVISIONS	日付 DATE	製図 DRAWN	YUKEN KOGYO CO., LTD.
	承認 APPROVED	検図 CHECKED	
	三角法 THIRD ANGLE PROJECTION		名称 NAME
	FILE NO.	191	図番 DWG NO.