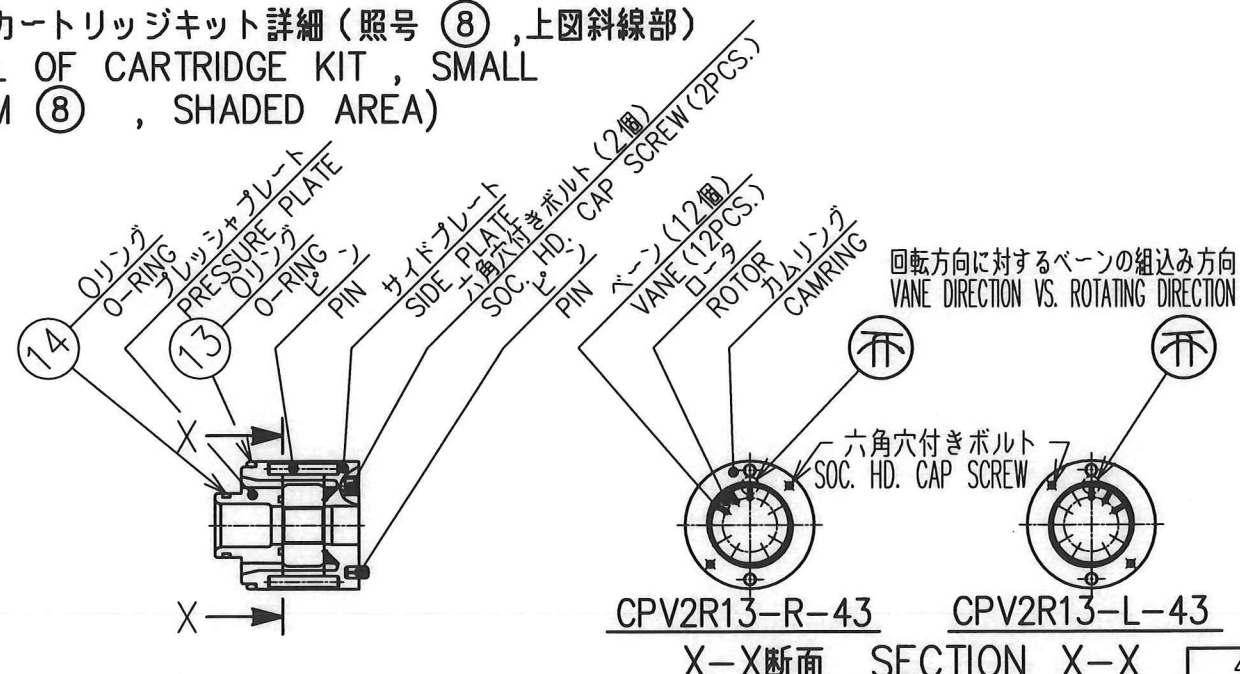
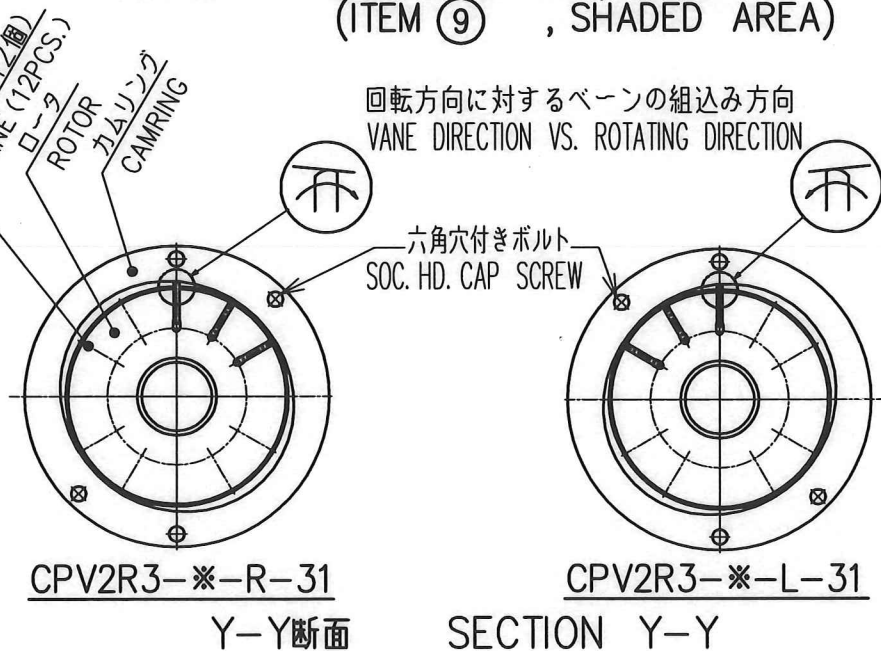
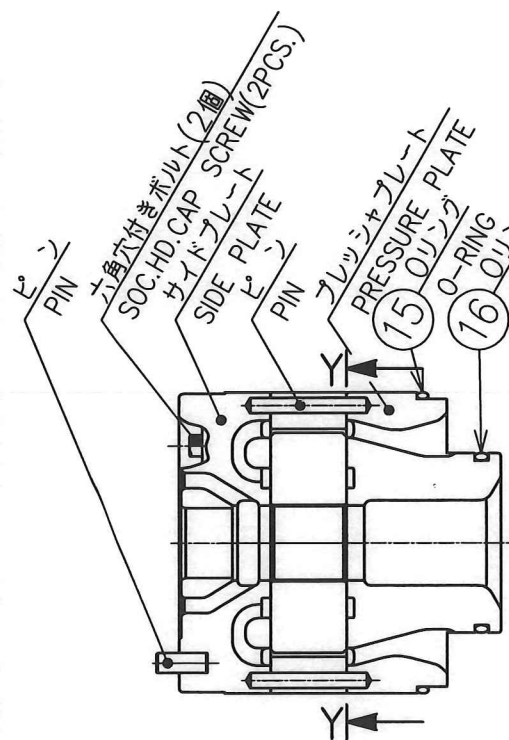


小容量カートリッジキット詳細 (照号 ⑧, 上図斜線部)
 DETAIL OF CARTRIDGE KIT, SMALL
 (ITEM ⑧, SHADED AREA)

大容量カートリッジキット詳細 (照号 ⑨, 上図斜線部)
 DETAIL OF CRATRIDGE KIT, LARGE
 (ITEM ⑨, SHADED AREA)



SYM	REVISIONS	DATE	DRAWN	YUKEN KOGYO CO., LTD.
	DATE	10-7-5	片野	
	APPROVED		CHECKED	MODEL NO.
		J. Yajima	T. Y	PV2R13-※-※-※-※※※※-43
				NAME
				PV2R13形二連ベーンポンプ
				PV2R13 DOUBLE VANE PUMP
	FILE NO.			DWG NO.
	194			PA321754-4-0 (1/2)

