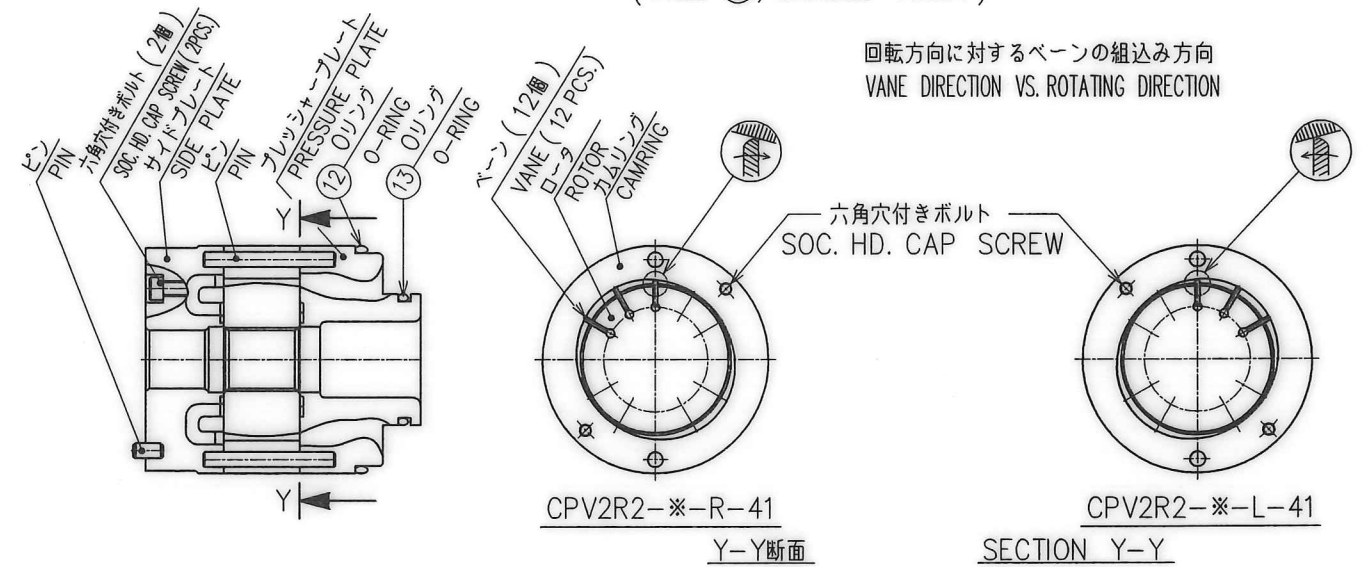
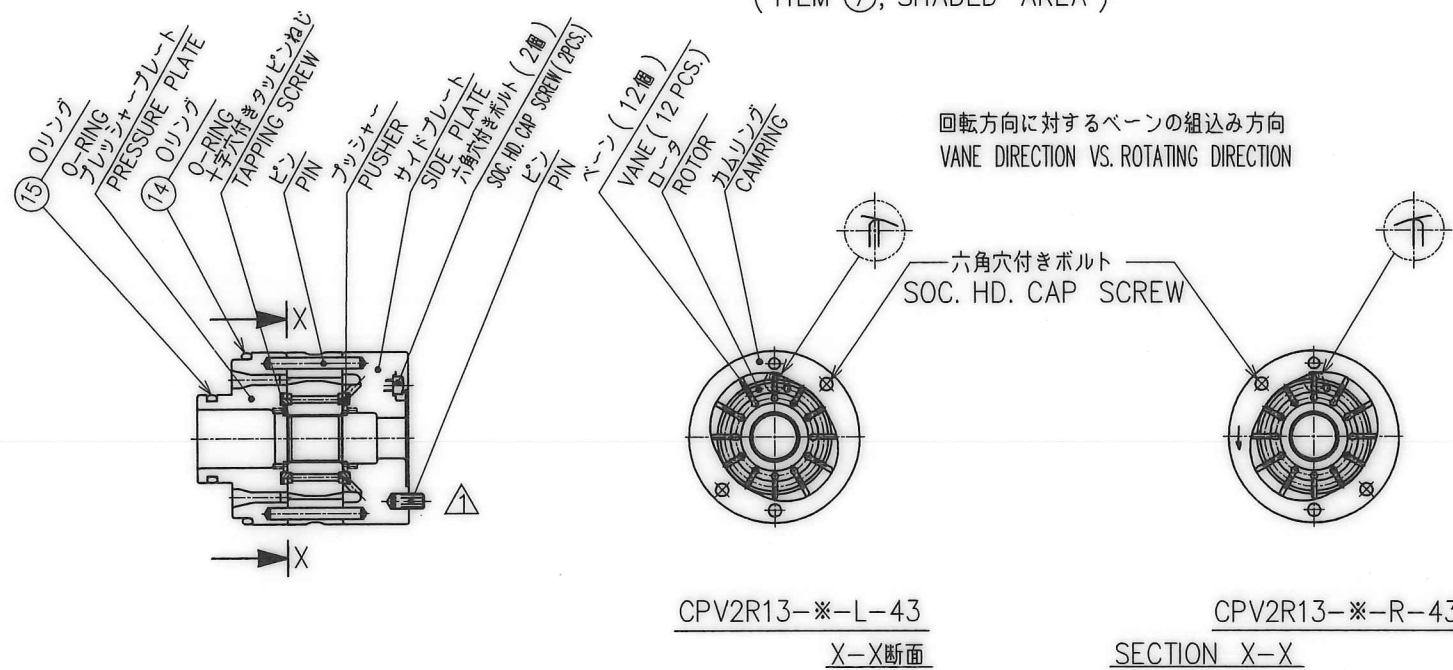


大容量側カートリッジキット詳細 (照号⑧, 上図斜線部)
 DETAIL OF CRATRIDGE KIT, LARGE
 (ITEM ⑧, SHADED AREA)

小容量側カートリッジキット詳細 (照号⑦, 上図斜線部)
 DETAIL OF CRATRIDGE KIT, SMALL
 (ITEM ⑦, SHADED AREA)



林 16-075/26 X1 SYM	DATE	10-07-05	DRAWN	片野	YUKEN KOGYO CO., LTD.	
	APPROVED	T. Yajima	CHECKED	T. Y		MODEL NO.
	REVISIONS	三角法 THIRD ANGLE PROJECTION			NAME	PV2R12形二連ベーンポンプ
	FILE NO.	189			PV2R12 SERIES DOUBLE VANE PUMP	
					DWG NO.	PA321753-6-1 (1/2)

