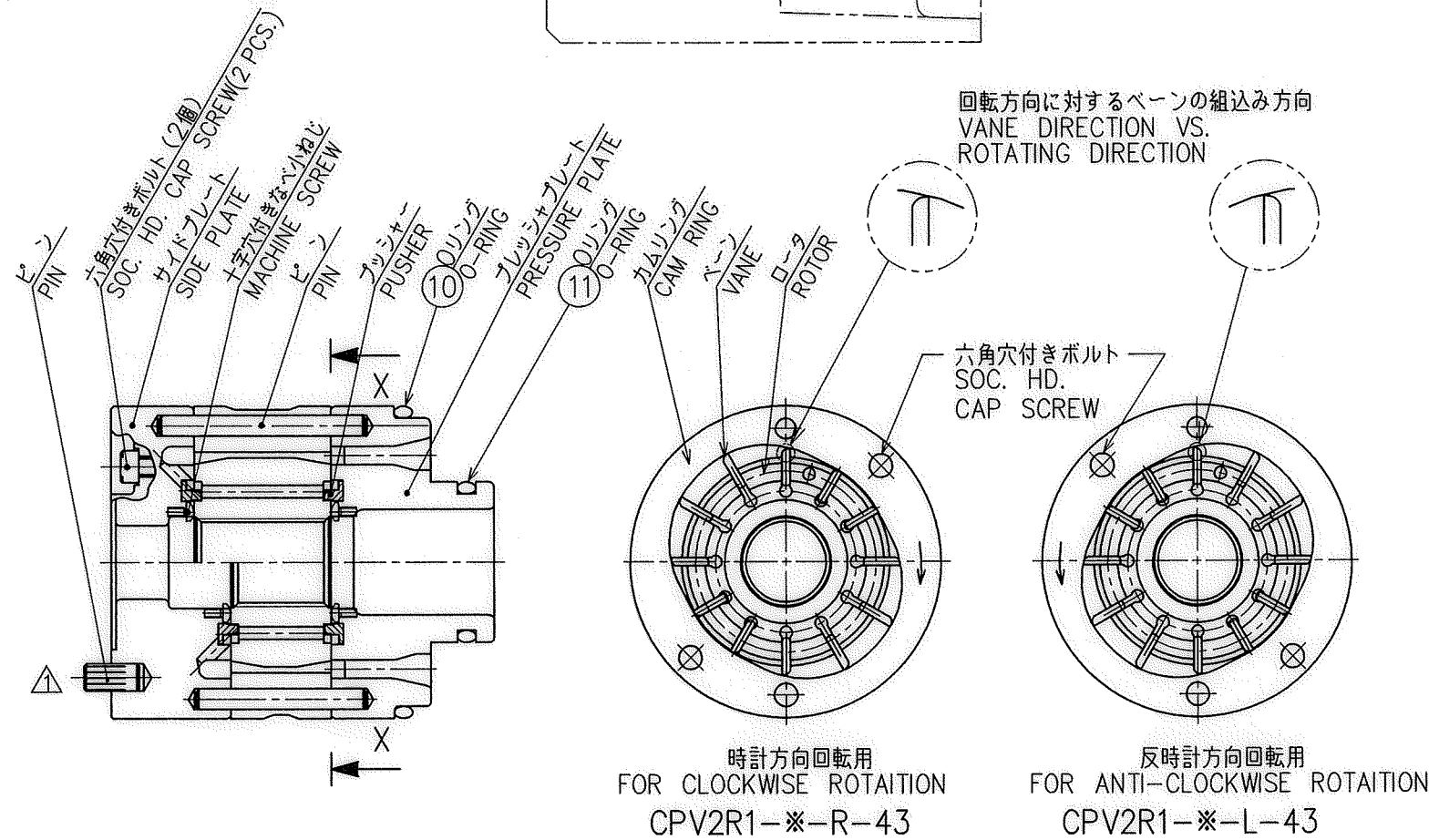


カートリッジキット詳細 (照号 ③ 上図斜線部)  
 DETAIL OF CARTRIDGE KIT  
 (ITEM ③, SHADED AREA)



X-X 断面 SECTION X-X

株 16-07519/26 SYM REVISIONS DATE SIGN	DATE	10-02-15	DRAWN	片野	YUKEN KOGYO CO., LTD.	
	APPROVED	T. Yajima	CHECKED	矢島	MODEL NO.	PV2R1-**-**-***-43
	投影法	三角法	投影法	第三角法	NAME	PV2R1形単段ベーンポンプ
	FILE NO.	190	DWG NO.	PA321746-0-1	(1/2)	

表 1 TABLE 1

照号 ITEM	部品番号 PART NUMBERS	部品名称 NAME OF PARTS	個数 Q'TY	備考 REMAKS	照号 ITEM	部品番号 PART NUMBERS	部品名称 NAME OF PARTS	個数 Q'TY	備考 REMAKS
1	190-PK211877-6	ボデー BODY	1		10	SO-NB-G60	Oリング O-RING	1	OR NBR-90 } カートリッジキットに G60-N } 含まれます。(照号③) OR NBR-90 } INCLUDED IN CARTRIDGE G30-N } KIT(ITEM③)
2	190-PK211518-6	カバー COVER	1		11	SO-NB-G30	Oリング O-RING	1	
3	表 2 参照 SEE TABLE 2	カートリッジキット CARTRIDGE KIT	1		12	TB-SM-10×90	六角穴付きボルト SOC. HD. CAP SCREW	4	
4	190-PK211520-2	シャフト SHAFT	1	シャフトASS'Yに含まれます。 INCLUDED IN SHAFT ASS'Y (190-PK312285-0)	13	SR-B-42	スナップリング SNAP RING	1	
5	SR-S-20	スナップリング SNAP RING	1			14	KY-E-3/16×25	キー KEY	1
6	TK180093-7	深みぞ玉軸受 BALL BEARING	1	#6004	15	RV-A-7	打込みびょう RIVET	4	
7	表 3 参照 SEE TABLE 3	銘板 NAME PLATE	1		16	190-PK210616-9	取付ブラケット MTG. BRACKET	1	
8	TK280051-4	オイルシール OIL SEAL	1	ISD 26428	17	TB-SM-10×25	六角穴付きボルト SOC. HD. CAP SCREW	2	
9	SO-NB-G80	Oリング O-RING	1	OR NBR-90 G80-N					

表 2 TABLE 2

モデル番号 MODEL NUMBERS	(③) カートリッジキット CARTRIDGE KIT	モデル番号 MODEL NUMBERS	(③) カートリッジキット CARTRIDGE KIT
PV2R1-6-※-R※※-43	CPV2R1-6-R-43	PV2R1-6-※-L※※-43	CPV2R1-6-L-43
PV2R1-8-※-R※※-43	CPV2R1-8-R-43	PV2R1-8-※-L※※-43	CPV2R1-8-L-43
PV2R1-10-※-R※※-43	CPV2R1-10-R-43	PV2R1-10-※-L※※-43	CPV2R1-10-L-43
PV2R1-12-※-R※※-43	CPV2R1-12-R-43	PV2R1-12-※-L※※-43	CPV2R1-12-L-43
PV2R1-14-※-R※※-43	CPV2R1-14-R-43	PV2R1-14-※-L※※-43	CPV2R1-14-L-43
PV2R1-17-※-R※※-43	CPV2R1-17-R-43	PV2R1-17-※-L※※-43	CPV2R1-17-L-43
PV2R1-19-※-R※※-43	CPV2R1-19-R-43	PV2R1-19-※-L※※-43	CPV2R1-19-L-43
PV2R1-23-※-R※※-43	CPV2R1-23-R-43	PV2R1-23-※-L※※-43	CPV2R1-23-L-43
PV2R1-25-※-R※※-43	CPV2R1-25-R-43	PV2R1-25-※-L※※-43	CPV2R1-25-L-43
PV2R1-31-※-R※※-43	CPV2R1-31-R-43	PV2R1-31-※-L※※-43	CPV2R1-31-L-43

表 3 TABLE 3

モデル番号 MODEL NUMBERS	(⑦) 銘板 NAME PLATE
PV2R1-※-※-R※※	△097CN-PK212495-6
PV2R1-※-※-L※※	△097CN-PK212496-4

井 規 井 7/21 P15-075 A x 2 SYM	DATE	DRAWN	<b>YUKEN KOGYO CO., LTD.</b> MODEL NO. PV2R1-※-※-※※※-43 NAME PV2R1形単段ベーンポンプ PV2R1 SINGLE VANE PUMP
	APPROVED	CHECKED	
	三角法 THIRD ANGLE PROJECTION		DWG NO. PA321746-0-1 (2/2)
	FILE NO. 190		