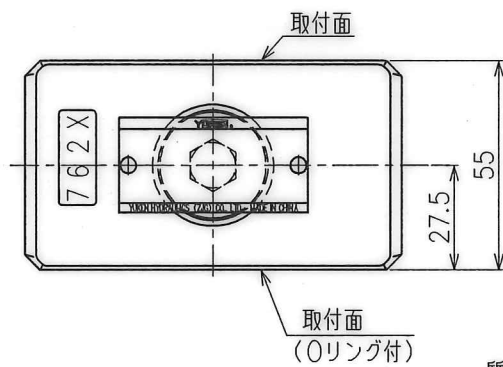
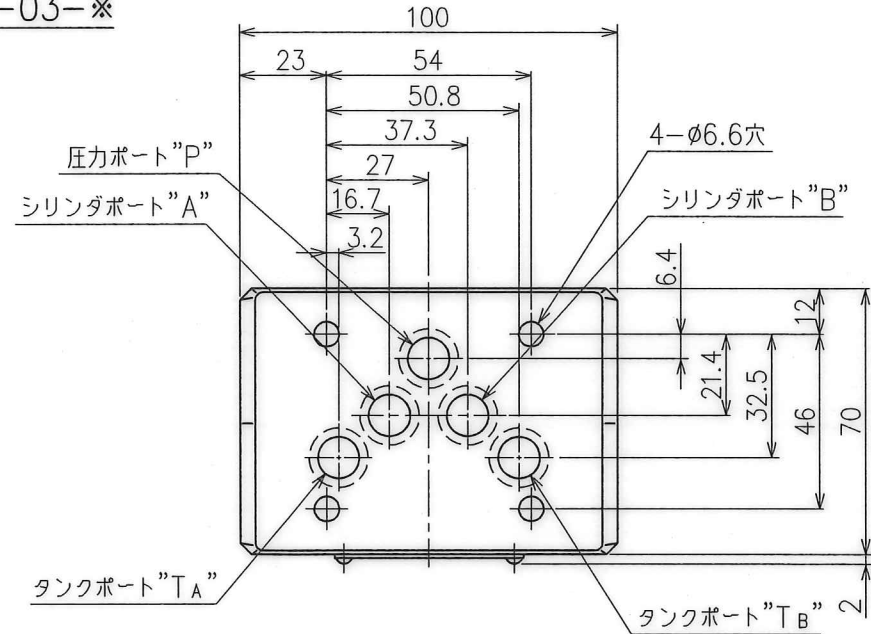
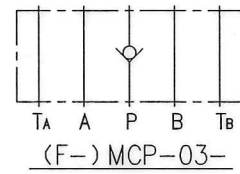


(F-) MCP-03-※

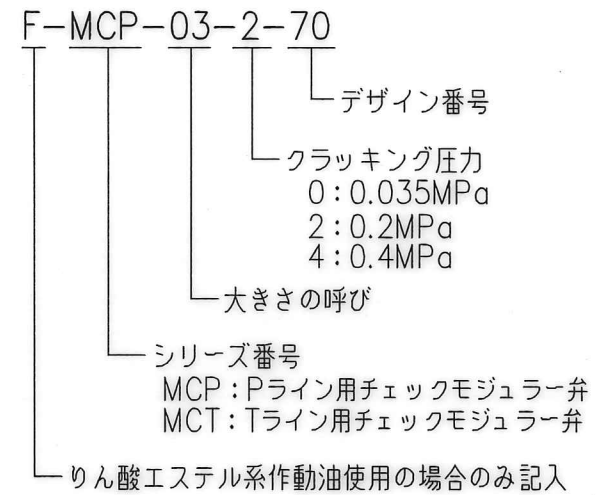


質量 2.6kg

■ 油圧図記号



■ モデル番号の構成



■ 仕様

最高使用圧力 MPa	最大流量 L/min
35	120

■ 使用上の注意

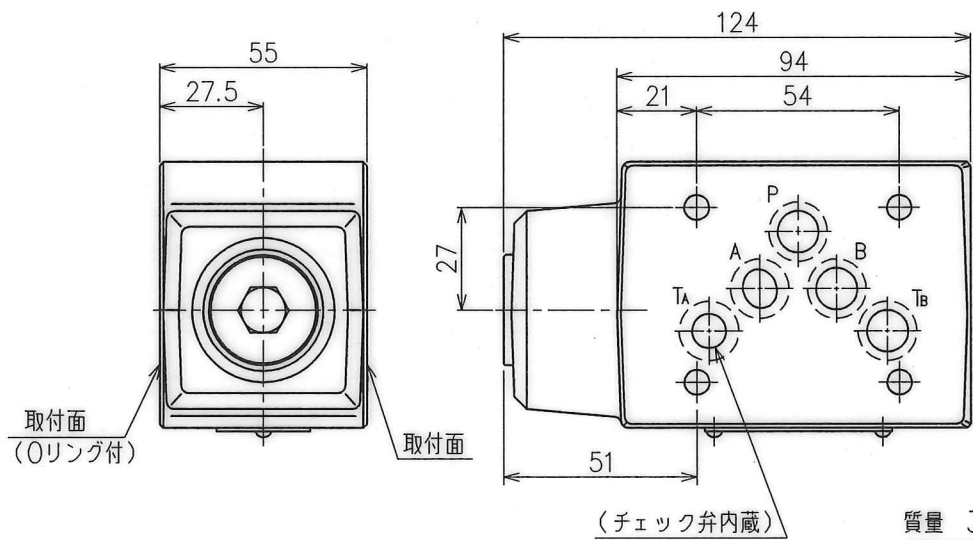
MCT-03のみ、チェック弁機能は"TA"ラインに内蔵されております。したがって、この弁を使用する回路においては、タンクラインは"TA"ラインをご使用ください。

■ 取付面

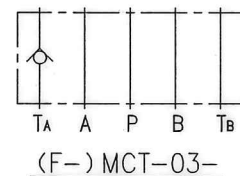
取付面寸法は、ISO 4401-05-04-0-05 に準拠しております。なお、取付面 P、A、B、TA、TB 各ポートの最大許容穴径はφ11になります。

(F-) MCT-03-※

(その他の寸法は、(F-) MCP-03-※と同じ)



■ 油圧図記号



■ 付属品

- Oリング
 [MC※-03の場合] : AS568-014 (NBR-90) . . . 5個
 [F-MC※-03の場合] : AS568-014 (FKM-90) . . . 5個

70 D

SIGN	DATE	DRAWN	YUKEN KOGYO CO., LTD.
	'19-11-8	小野木	
DATE	APPROVED	CHECKED	MODEL NO.
	高野	本木	(F-) MCP-03-※-70
REVISIONS	三角法 THIRD ANGLE PROJECTION		NAME
			3/8 チェックモジュラー弁 3/8 CHECK MODULAR VALVES
SYM	FILE NO.	DWG NO.	
	3351	VA331429-1-0	