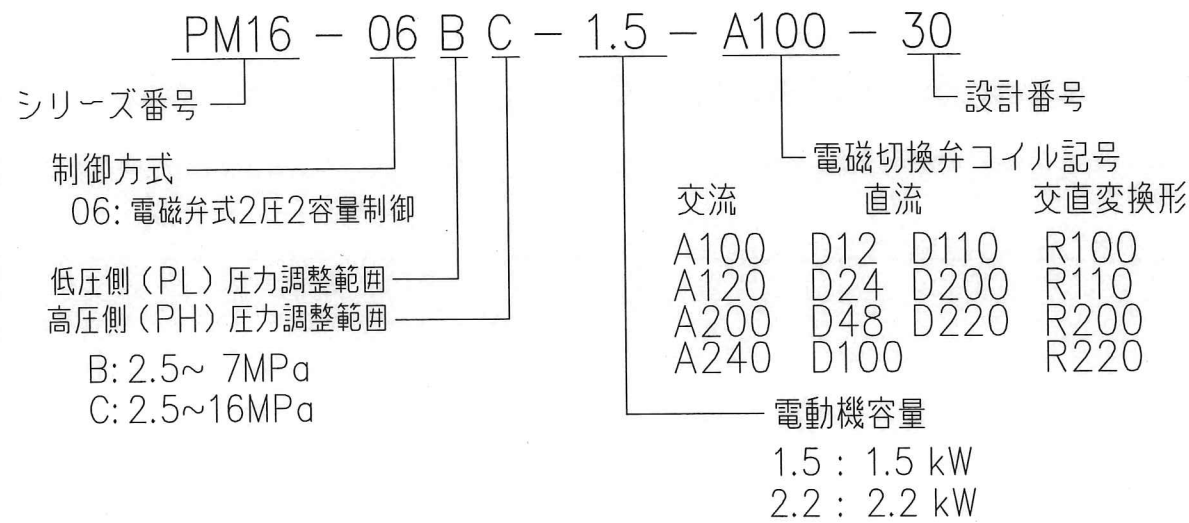


モデル番号の構成



使用上の注意

- 注油口の位置が上になるように据付けてください。
- 吸込み圧力はポンプ入口にて-16.7kPa~+50kPaにしてください。
- 鋼管配管の場合、配管によりポンプに無理な力がかからないように注意してください。
- ドレン配管は下記を目安にして、他の戻りラインと合流せずに単独で行ない、端末を必ず油中に入れてください。

配管継手サイズ	R 3/8 (内径 8.5 以上)	R 1/2 (内径 12 以上)
配管内径	10 以上	12 以上
配管長さ	1m以下	

上記条件を満足しない場合でもハウジング内圧力が定常状態圧力0.1 MPa 以下、かつサージ圧力0.5 MPa 以下になるようにしてください。

- 作動油の汚染管理には十分注意を払い、汚染度は ISO/DIS 4406 18/15 または、NAS 10級以内にしてください。なお、吸込みラインには 100ミクロン (150 メッシュ) のフィルタを、吐出しラインまたは戻りラインには 10ミクロン以下のフィルタをご使用ください。
- ポンプ初期運転前には必ず注油口から作動油をポンプ内に充填してください。なお、運転開始時には吐出しラインを無負荷にしてポンプを始動し、正常に油を吸込むことを確認してください。
- 初期あるいは長時間運転休止後に運転する場合には、油を吸込みにくいことがありますので、あらかじめ吐出し側に空気抜き弁 (モデル番号 ; ST1004-※-10※) を設けておくか、または吐出し側の接続をやや緩めて空気抜きを行ってください。
- ポンプ内部および管路内に空気が混入していると振動発生の原因になりますので、空気抜きは完全に行なってください。
- ポンプを油面より上部に設置する場合は、吸込みラインの空気だまりを防止するため、吸込み配管およびサクションラインフィルタはポンプのポートより高くしないでください。なお、吸込み側の配管は適合する管フランジの口径そのものを使用し、吸込みポートの高さは油面から1m以内にしてください。
- 運転中は本体表面温度が高温になりますので、手や身体が触れないようご注意ください。
- 作動油には石油系作動油以外は絶対に使用しないでください。また、ポンプ本体に異物が混入しないようご注意ください。
- ポンプや配管内の空気を排出するため、昇圧に時間がかかる場合があります。また、5分経過しても昇圧しない場合は、電動機の逆回転が考えられますので、電源を切り配線をご確認ください。

吐出し量の設定方法

出荷時の吐出し量QL, QHは最大にしてあります。(図1参照) 所要吐出し量の設定は下記手順で行って下さい。

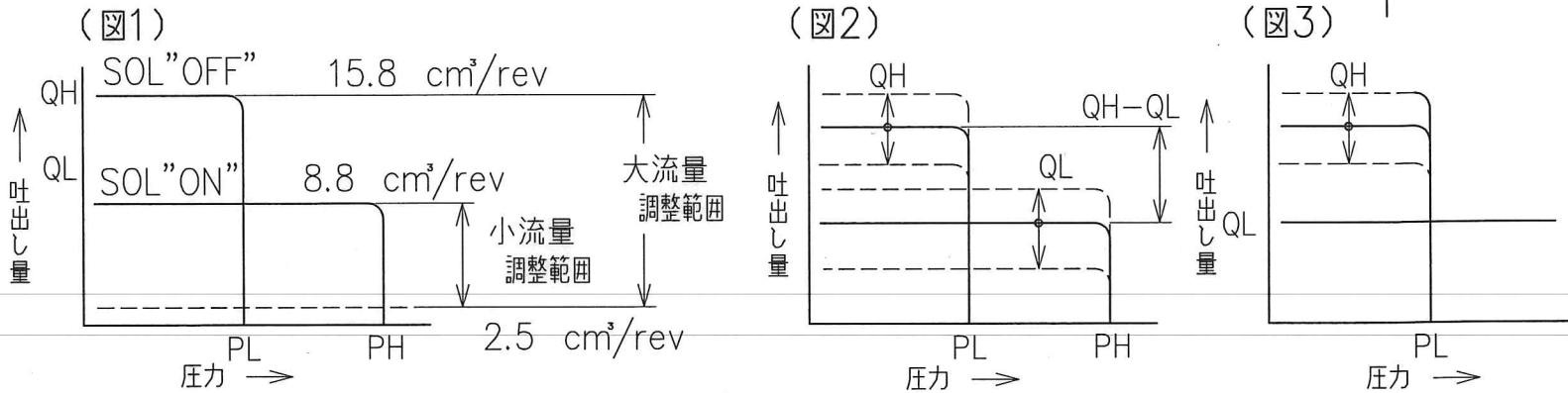
- 小容量調整ねじを回し、QLを所要の値に設定します。なお、このときQHもQLとの流量差(QH-QL)を一定に保って変化します。(図2参照) 注) QLは圧力が2.5MPa以上でなければ調整できません。

- 大容量調整ねじを回し、QHを所要の値に設定します。なお、このときQLは変化せず上記1項で設定した値が保たれます。(図3参照) 注) QLは圧力が2.5MPa以上でなければ調整できません。

なお、吐出し量調整ねじ1回転当たりの吐出し量の変化量は下記の通りです。

大容量調整ねじ・・・1.49 cm³/rev

小容量調整ねじ・・・1.78 cm³/rev



注1) ポンプ起動前に高圧側 (PH) 圧力調整ネジをネジ高さ15mm程度にセットして下さい。(図4参照) 高圧側が、セットされていないと低圧側 (PL) が圧力制御できない場合があります。

高圧側は、改めて所定圧力に設定して下さい。

注2) 2圧2容量切換用電磁弁の切換は、必ず電気信号で行なって下さい。手動で切換えると圧力制御ができないことがあります。

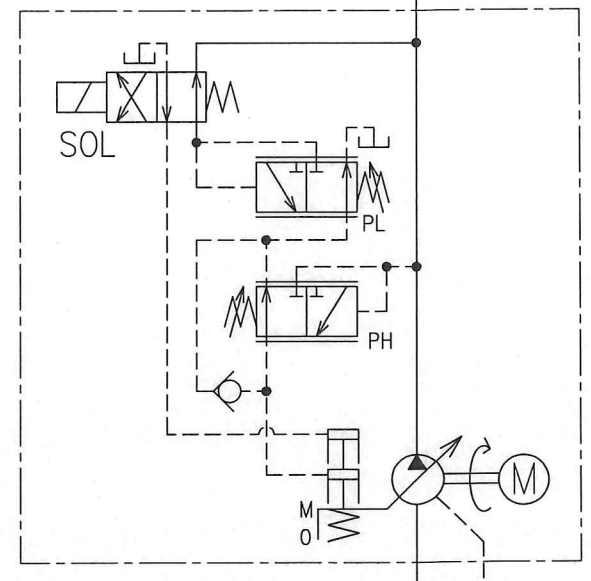
吐出し流量調整範囲 (QH>QL)	圧力調整範囲 (PH>PL)
QL: 2.5~8.8 cm ³ /rev	PL: 2.5~16 MPa
QH: 2.5~15.8 cm ³ /rev	PH: 2.5~16 MPa

管フランジキット

- 管フランジ取付け面はSAE J 518 4ボルト スプリットフランジに準拠します。
- ポンプには管フランジキットが付属されておきませんので、ご使用の際には下記によりご注文下さい。

対応するポート	呼び口径	管フランジキット	
		ねじ込み形	溶接形
吸込みポート	3/4	F5-06-A-10	F5-06-B/C-10

油圧図記号

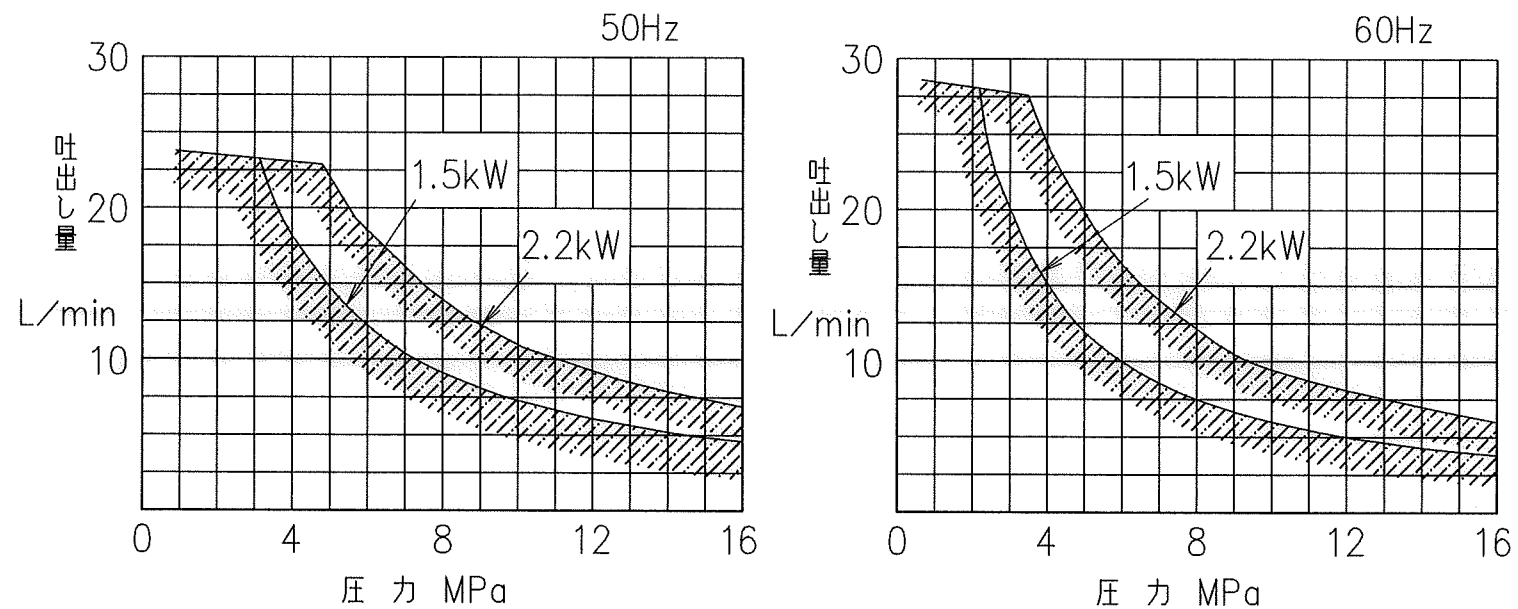


SYN REVISIONS DATE SIGN	DATE	DRAWN	YUKEN KOGYO CO., LTD.
	APPROVED	CHECKED	
	三角法 THIRD ANGLE PROJECTION		NAME
	FILE NO.	DWG NO.	(3/4)
	1471G	PA314709-7-0	

電動機仕様

容量—極数 kW P	電圧—周波数 V Hz	定格電流 A	回転数 r/min	始動電流 A
1.5 — 4P	200-50	6.4	1420	43.6
	200-60	6.2	1710	39.4
	220-60	5.8	1730	43.3
	△230-60	5.8	1730	45.3
2.2 — 4P	200-50	9.4	1420	63.6
	200-60	8.8	1710	59.1
	220-60	8.4	1730	65.1
	△230-60	8.2	1730	68.0

電動機定格出力における使用範囲



周囲環境

設置場所: 屋内

温度: -20~40°C

湿度: 95%以下

高度: 海拔1000m以下

耐食性および爆発性ガス・蒸気のないこと。

井 号 P17-026 3/24 訂 正 記 録 表	DATE	DRAWN	YUKEN KOGYO CO., LTD. MODEL NO. NAME
	APPROVED	CHECKED	
	三角法 THIRD ANGLE PROJECTION		DWG NO.
	FILE NO.	1471G	PA314709-7-1 (4/4)