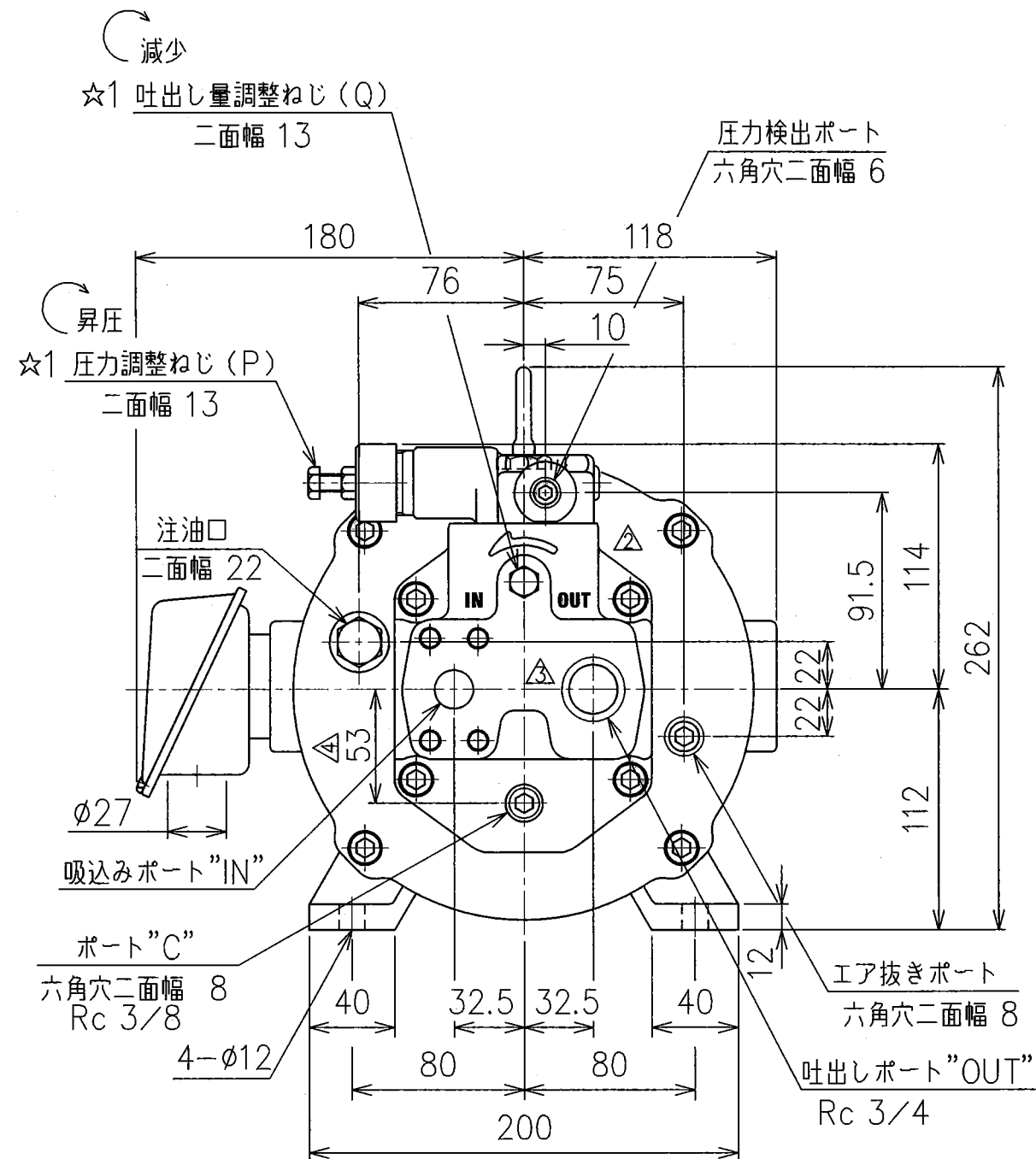
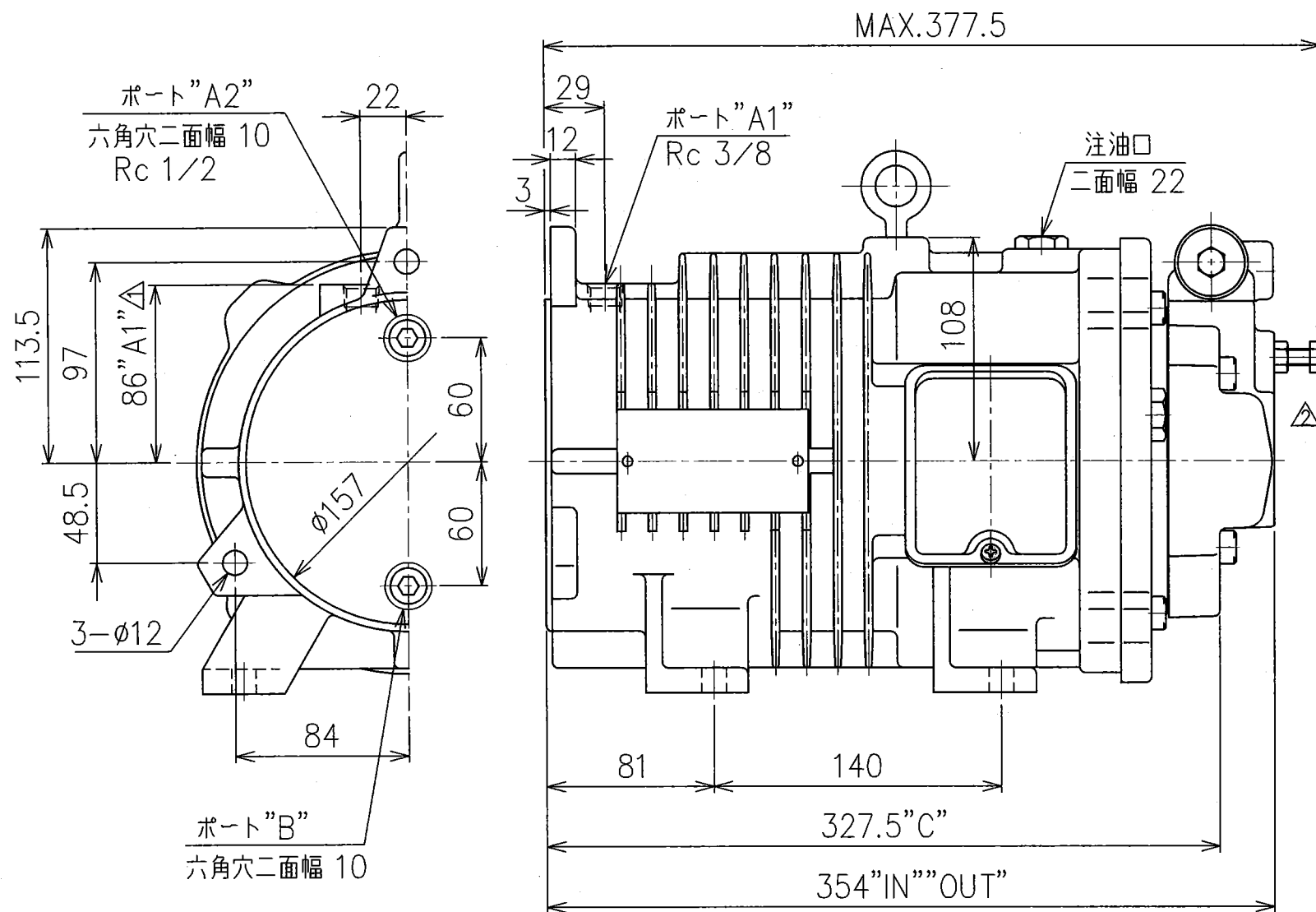


取付姿勢	ドレンポート	ケースドレン口
横 型	A1, A2	B
縦 型	C	△ A1

使用しないポートはプラグをしてください。



☆1: 圧力調整および吐出量調整後、ロックナットを必ず締付けてください。
締付けトルク 11.7~12.9N・m

尺度: 1/3

※本図は取付け姿勢横型を示します。

30 D

定格

理論押しおけ容積	15.8cm ³ /rev
定格圧力	16 MPa
最高使用圧力	16 MPa
最小調整流量	6 cm ³ /rev

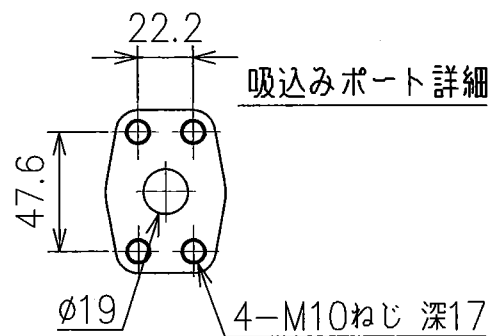
使用油

石油系作動油 ISO VG 32または46 相当油推奨
油温: 0~60°C 粘度: 20~400mm²/sec

注油量

2.6L 質量 43.6kg

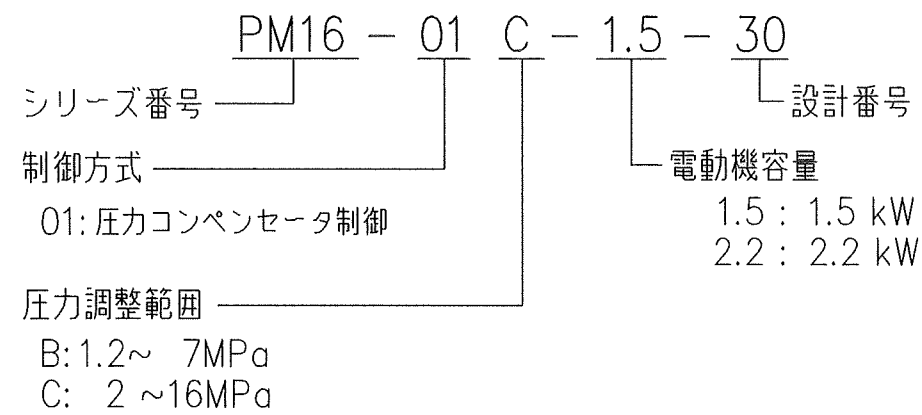
注) 電動機の電源電圧は200/200/220/230V、50/60/60/60Hzを標準とします。



大貫	10/1	荒井	3/24	安田	10/28	河原	2/18	河原	13-0346/18	神本	P04-0165/25	DATE	DRAWN	YUKEN KOGYO CO., LTD.	
												APPROVED	CHECKED		MODEL NO.
△X2	△X3	△X1	△X1	△X2	△X2	△X2	△X2	△X2	△X2	△X2	△X2	FILE NO.	1471	NAME	PM16形 モータポンプ (パルポンプ) 圧力コンベンセータ制御
△X2	△X3	△X1	△X1	△X2	△X2	△X2	△X2	△X2	△X2	△X2	△X2	REVISIONS	DATE	DWG NO.	PA314705-5-6 (2/3)

△△

モデル番号の構成



使用上の注意

- 1, 注油口の位置が上になるように据付けてください。
- 2, 吸込み圧力はポンプ入口にて-16.7kPa~+50kPaにしてください。
- 3, 鋼管配管の場合、配管によりポンプに無理な力がかからないように注意してください。
- 4, ドレン配管は下記を目安にして、他の戻りラインと合流せずに単独で行い、端末を必ず油中に入れてください。

配管継手サイズ	R 3/8 (内径 8.5 以上)	R 1/2 (内径 12 以上)
配管内径	10 以上	12 以上
配管長さ	1m以下	

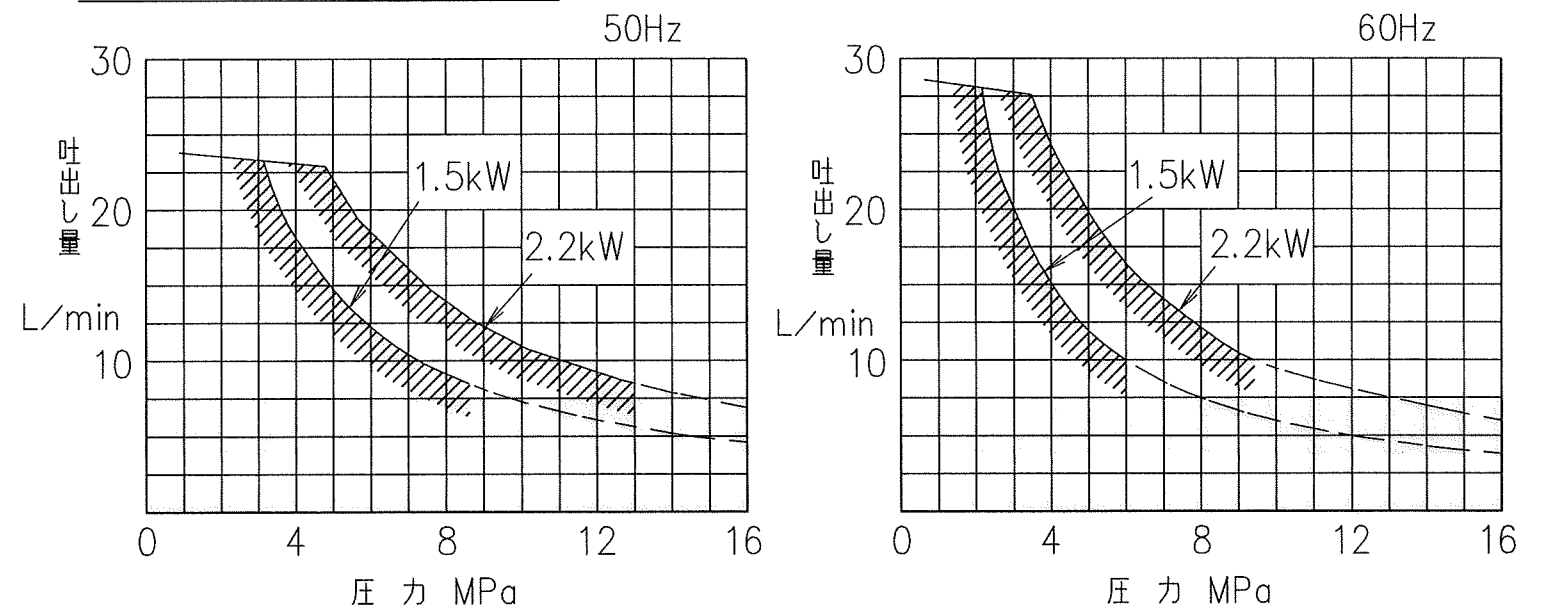
上記条件を満足しない場合でもハウジング内圧力が定常状態圧力0.1 MPa 以下、かつサージ圧力0.5 MPa 以下になるようにしてください。

- 5, 作動油の汚染管理には十分注意を払い、汚染度は JIS B 9933 (ISO4406) 21/19/15 または、NAS 10級以内にしてください。なお、吸込みラインには 100ミクロン(150メッシュ)のフィルタを、戻りラインには 10ミクロン以下のフィルタをご使用ください。
- 6, ポンプ初期運転前には必ず注油口から作動油をポンプ内に充填してください。なお、運転開始時には吐出しラインを無負荷にしてポンプを始動し、正常に油を吸込むことを確認してください。
- 7, 初期あるいは長時間運転休止後に運転する場合には、油を吸込みにくいことがありますので、あらかじめ吐出し側に空気抜き弁(モデル番号;ST1004)を設けておくか、または吐出し側にて空気抜きを行ってください。
- 8, ポンプ内部および管路内に空気が混入していると振動発生の原因になりますので、空気抜きは完全に行ってください。
- 9, ポンプを油面より上部に設置する場合は、吸込みラインの空気だまりを防止するため、吸込み配管およびサクションラインフィルタはポンプのポートより高くしないでください。なお、吸込み側の配管は適合する管フランジの口径そのものを使用し、吸込みポートの高さは油面から1m以内にしてください。
- 10, 運転中は本体表面温度が高温になりますので、手や身体が触れないようご注意ください。
- 11, 作動油には石油系作動油以外は絶対に使用しないでください。また、ポンプ本体に異物が混入しないようご注意ください。
- 12, ポンプや配管内の空気を排出するため、昇圧に時間がかかる場合があります。また、5分経過しても昇圧しない場合は、電動機の逆回転が考えられますので、電源を切り配線をご確認ください。

電動機仕様

容量-極数 kW P	電圧-周波数 V Hz	定格電流 A	回転数 r/min	始動電流 A
1.5 - 4P	200-50	6.4	1420	43.6
	200-60	6.2	1710	39.4
	220-60	5.8	1730	43.3
	△230-60	5.8	1730	45.3
2.2 - 4P	200-50	9.4	1420	63.6
	200-60	8.8	1710	59.1
	220-60	8.4	1730	65.1
	△230-60	8.2	1730	68.0

電動機定格出力における使用範囲

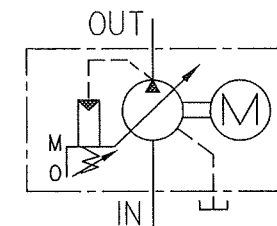


注) グラフの --- 部分はポンプの最小調整流量以下であることを示す。

周囲環境

設置場所: 屋内
 温度: -20~40℃
 湿度: 95%以下
 高度: 海拔1000m以下
 耐食性および爆発性ガス・蒸気のないこと。

油圧図記号



井 本	P17-0263/24	P04-0165/25	DATE	DRAWN	YUKEN KOGYO CO., LTD.
			APPROVED	CHECKED	
△x2 △x1	SYM	REVISIONS	三角法 THIRD ANGLE PROJECTION		NAME
			FILE NO.	DWG NO.	
			1471		PA314705-5-2 (3/3)