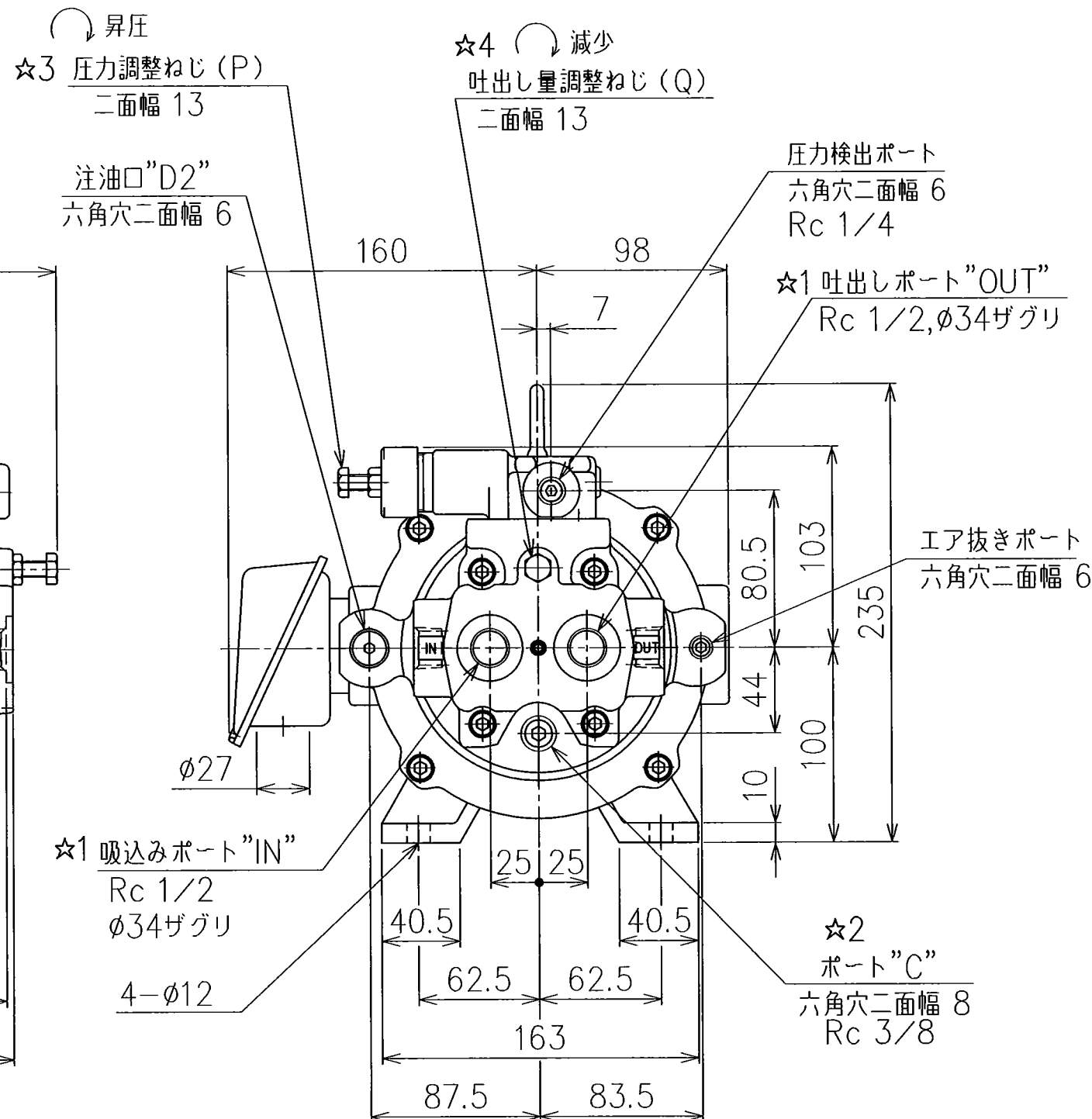
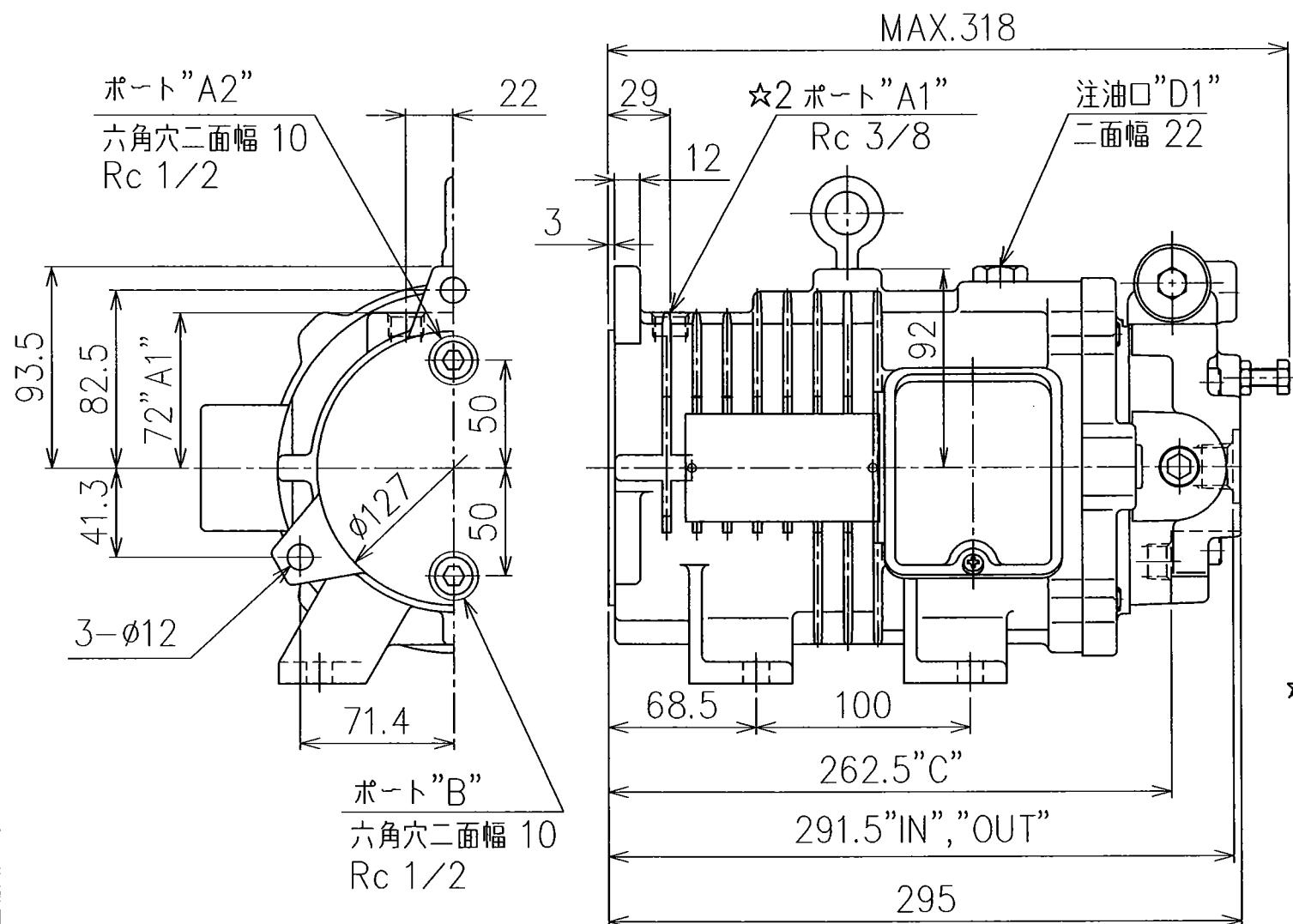


取付姿勢	ドレンポート	ケースドレン口	注油口
横 型	A1,A2	B	D1
縦 型	C	A1	D2

使用しないポートはプラグをしてください。



☆1: 吸込み、吐出しポートの締付けトルク65~75 N・m

☆2: ドレン配管締付けトルク40~50 N・m

☆3: 圧力調整後、ロックナットを必ず締付けてください。
締付けトルク: 11.7~12.9 N・m

☆4: 吐出し量調整後、ロックナットを必ず締付けてください。
締付けトルク: 7.5~9.5 N・m

注) 電動機の電源電圧はAC 200/200/220/230V、50/60/60/60Hz
を標準とします。本図は、取付姿勢: 横型を示します。

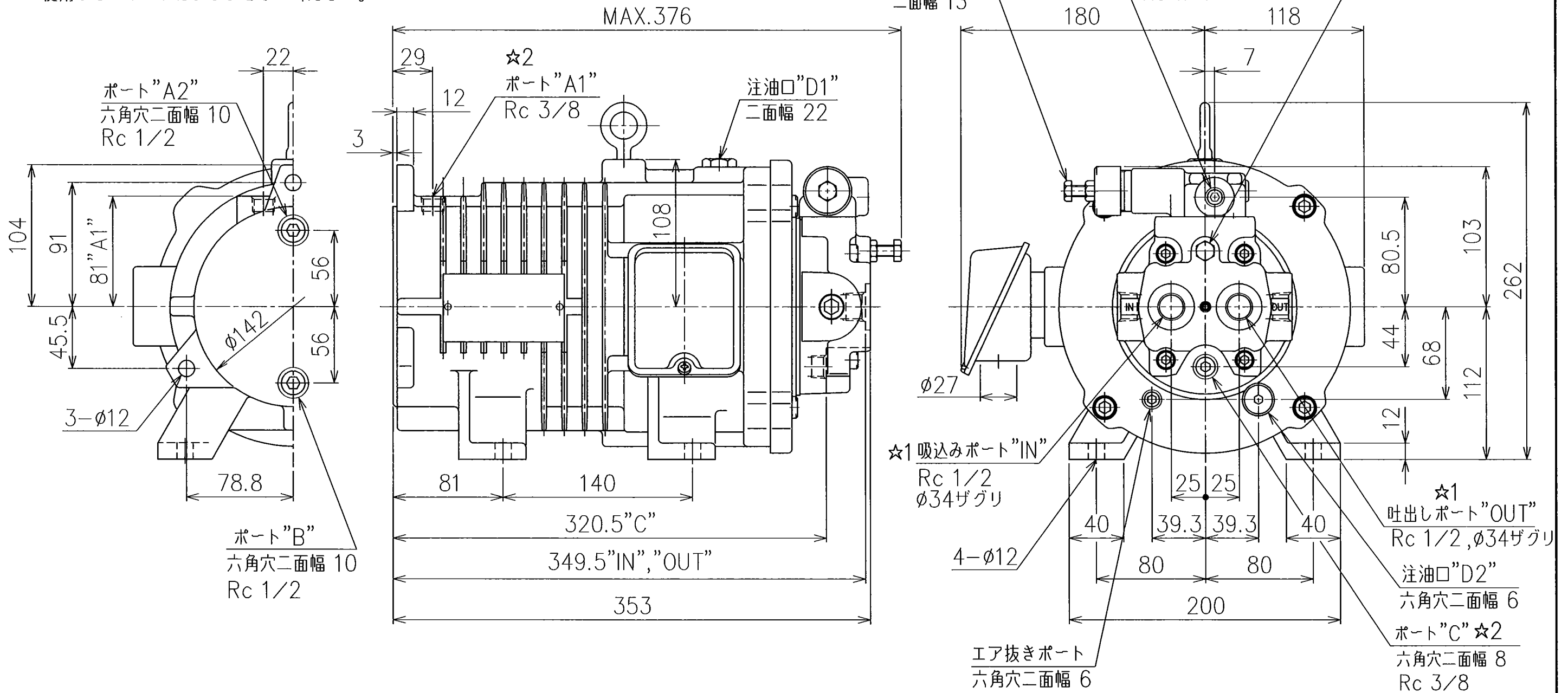
尺度: 1/3 質量: 28.1kg

31 D

SIGN DATE REVISIONS SYM	DATE	DRAWN	YUKEN KOGYO CO., LTD.
	18-10-00	荒井	
	APPROVED	CHECKED	MODEL NO.
	寺沢	T.T	PM10-01B-0.75-31
	三角法	THIRD ANGLE PROJECTION	NAME
			PM10形 モータポンプ (パルポンプ)
	FILE NO.		DWG NO.
	1470		PA315870-6-0 (1/3)

取付姿勢	ドレンポート	ケースドレン口	注油口
横 型	A1,A2	B	D1
縦 型	C	A1	D2

使用しないポートはプラグをしてください。



- ☆1: 吸込み、吐出しポートの締付けトルク65~75 N・m
- ☆2: ドレン配管締付けトルク40~50 N・m
- ☆3: 圧力調整後、ロックナットを必ず締付けてください。
締付けトルク: 11.7~12.9 N・m
- ☆4: 吐出し量調整後、ロックナットを必ず締付けてください。
締付けトルク: 7.5~9.5 N・m

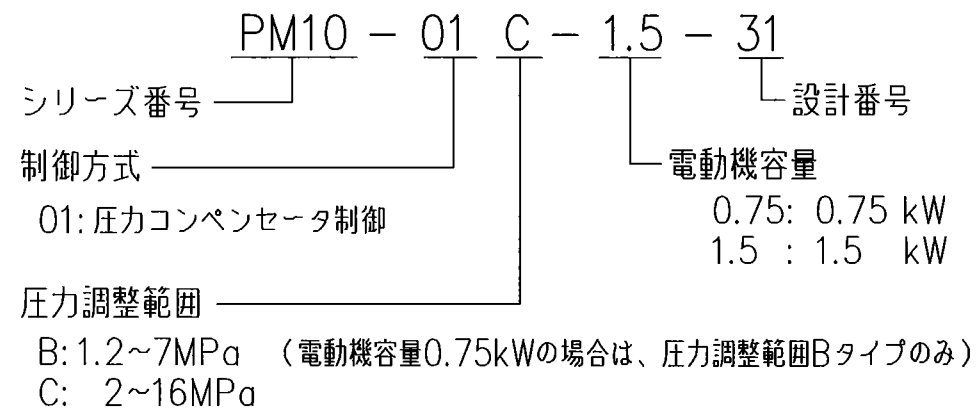
注) 電動機の電源電圧はAC 200/200/220/230V、50/60/60/60Hz
を標準とします。本図は、取付姿勢: 横型を示します。

尺度: 1/3 質量: 41.8kg

31 D

SIGN	DATE	DRAWN	YUKEN KOGYO CO., LTD.
	APPROVED	CHECKED	
REVISIONS	三角法 THIRD ANGLE PROJECTION		NAME PM10形 モータポンプ (パルポンプ) 圧力コンペンセータ制御
	FILE NO. 1470	DWG NO. PA315870-6-0	(2/3)

モデル番号の構成



使用上の注意

- 注油口の位置が上になるように据付けてください。
- 吸込み圧力はポンプ入口にて-16.7kPa~+50kPaにしてください。
- 鋼管配管の場合、配管によりポンプに無理な力がかからないように注意してください。
- ドレン配管は下記を目安にして、他の戻りラインと合流せずに単独で行い、端末を必ず油中に入れてください。

配管継手サイズ	R 3/8 (内径 8.5 以上)	R 1/2 (内径 12 以上)
配管内径	10 以上	12 以上
配管長さ	1m以下	

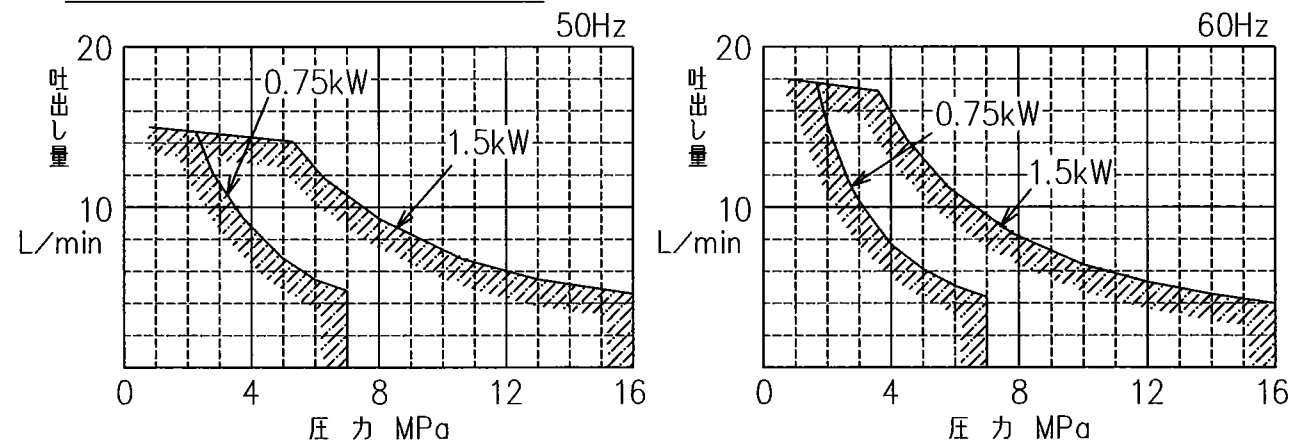
上記条件を満足しない場合でもハウジング内圧力が定常状態圧力0.1 MPa 以下、かつサージ圧力0.5 MPa 以下になるようにしてください。

- 作動油の汚染管理には十分注意を払い、汚染度はJIS B 9933 (ISO 4406) 21/19/15 または、NAS 10級以内にしてください。なお、吸込みラインには 100ミクロン (150 メッシュ) のフィルタを、戻りラインには 10ミクロン以下のフィルタをご使用ください。
- ポンプ初期運転前には必ず注油口から作動油をポンプ内に充填してください。なお、運転開始時には吐出しラインを無負荷にしてポンプを始動し、正常に油を吸込むことを確認してください。
- 初期あるいは長時間運転休止後に運転する場合には、油を吸込みにくいことがありますので、あらかじめ吐出し側に空気抜き弁 (モデル番号: ST1004) を設けておくか、または吐出し側にて空気抜きを行ってください。
- ポンプ内部および管路内に空気が混入していると振動発生の原因になりますので、空気抜きは完全に行ってください。
- ポンプを油面より上部に設置する場合は、吸込みラインの空気だまりを防止するため、吸込み配管およびサクションラインフィルタはポンプのポートより高くしないでください。なお、吸込み側の配管は適合する管フランジの口径そのものを使用し、吸込みポートの高さは油面から1m以内にしてください。
- 運転中は本体表面温度が高温になりますので、手や身体が触れないようご注意ください。
- 作動油には石油系作動油以外は絶対に使用しないでください。また、ポンプ本体に異物が混入しないようご注意ください。
- ポンプや配管内の空気を排出するため、昇圧に時間がかかる場合があります。また、5分経過しても昇圧しない場合は、電動機の逆回転が考えられますので、電源を切り配線をご確認ください。

電動機仕様

容量-極数 kW P	電圧-周波数 V Hz	定格電流 A	回転速度 r/min	始動電流 A
0.75 - 4P	200-50	4.2	1400	22.5
	200-60	3.6	1690	21.6
	220-60	3.6	1710	23.8
	230-60	3.6	1720	24.8
1.5 - 4P	200-50	6.4	1420	43.6
	200-60	6.2	1710	39.4
	220-60	5.8	1730	43.3
	230-60	5.8	1730	45.3

電動機定格出力における使用範囲

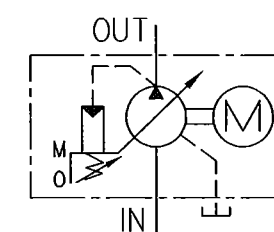


	モデル番号	PM10-01B-0.75-31	PM10-01*-1.5-31
定格	理論押しのけ容積	10.0cm ³ /rev	
	定格圧力	7MPa	7, 16MPa
	最高使用圧力	7MPa	7, 16MPa
	最小調整流量	2.0cm ³ /rev	
	注油量	1.3L	2.7L
使用油	石油系作動油 ISO VG 32または46相当油	油温: 0~60°C	粘度: 20~400mm ² /sec

周囲環境

設置場所: 屋内
 温度: -20~40°C
 湿度: 95%以下
 高度: 海拔1000m以下
 耐食性および爆発性ガス・蒸気のないこと。

油圧図記号



31 D

DATE	DRAWN	YUKEN KOGYO CO., LTD.	
		MODEL NO.	
APPROVED	CHECKED	NAME	
三角法 THIRD ANGLE PROJECTION		DWG NO. PA315870-6-0 (3/3)	
FILE NO.	1470		