

PIF-50-10 の場合
直動形

仕様

- 最高使用圧力 ... 250 kgf/cm²
- 最大流量 ... 400 l/min
- クラッキング圧力 ... 0.12 kgf/cm²
- パイロット比(直動形) ... 4.0:1
- パイロット容積 ... 4.9 cc
- 質量 ... 3.7 kg

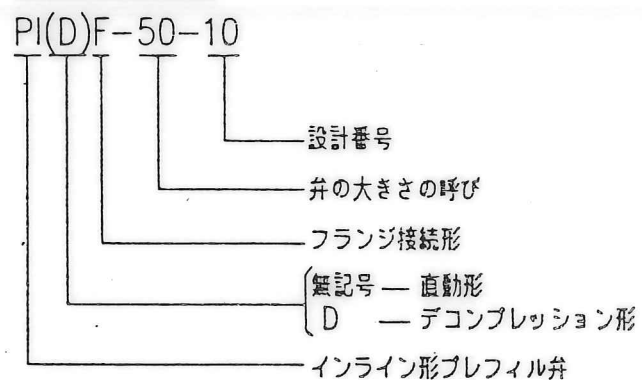
付属品

- 取付面Oリング
- CL, Tポート: JIS B 2401 1B G85 ... 2本

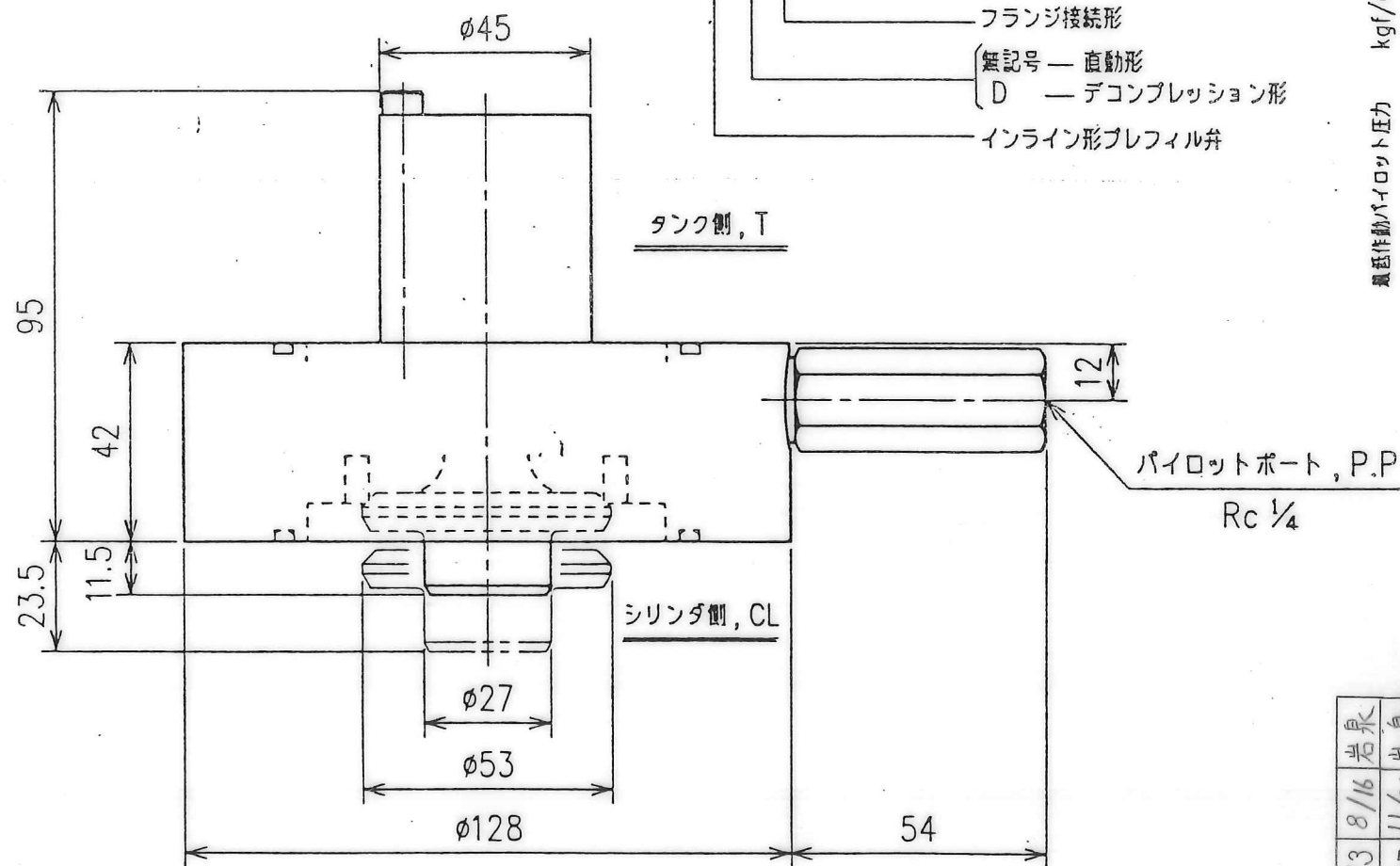
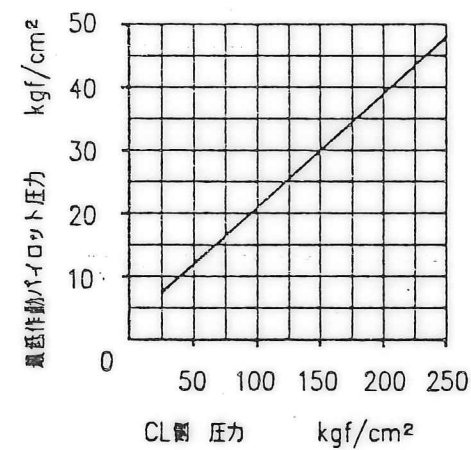
取扱い上の注意

- 直動形の場合は、圧抜き回路を設けて下さい。
- 弁を開じる時には、パイロットラインが開放(背圧 1 kgf/cm²以下)になる様に配管して下さい。

モデルナンバーの構成



最低作動パイロット圧力特性
デコンプレッション形



PIDF-50-10 の場合
デコンプレッション形

| | | | | | |
|------------|-------------|------|----------------------------|------------|-----------------------|
| 岩泉 8/16 | 岩泉 11/24 | SIGN | 日付 DATE | 製図 DRAWN | YUKEN KOGYO CO., LTD. |
| | | | 89-10-31 | 岩泉 | |
| 岩泉 1/73 | 岩泉 2/25 | DATE | 承認 APPROVED | 検図 CHECKED | 形式 MODEL NO. |
| | | | 岩泉 | 野瀬 | PI * F - 50 - 10 |
| SYM | REVISIONS | DATE | 三角法 THIRD ANGLE PROJECTION | | 名称 NAME |
| | | | FILE NO. | | プレフィル弁 |
| △x1 | △x1 | | 2725 | | 図番 DWG NO. |
| | | | | | VA315431-7-2 |