

仕様

- 最高使用圧力 ... 250 kgf/cm²
- 最大流量 ... 200 l/min
- クラッキング圧力 ... 0.11 kgf/cm²
- パイロット比(直動形) ... 3.4:1
- パイロット容積 ... 2.5 cc
- 質量 ... 2.5 kg

付属品

- 取付面Oリング
- CL, Tポート: JIS B 2401 1B G65 ... 2本

取扱い上の注意

直動形の場合は、圧抜き回路を設けて下さい。
弁を開じる時には、パイロットラインが開放(背圧 1 kgf/cm²以下)になる様に配管して下さい。

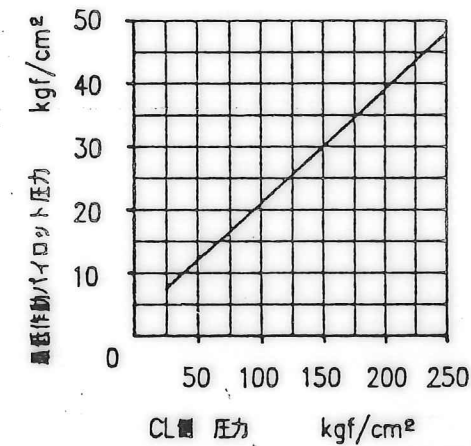
モデルナンバーの構成

PI(D)F-40-10

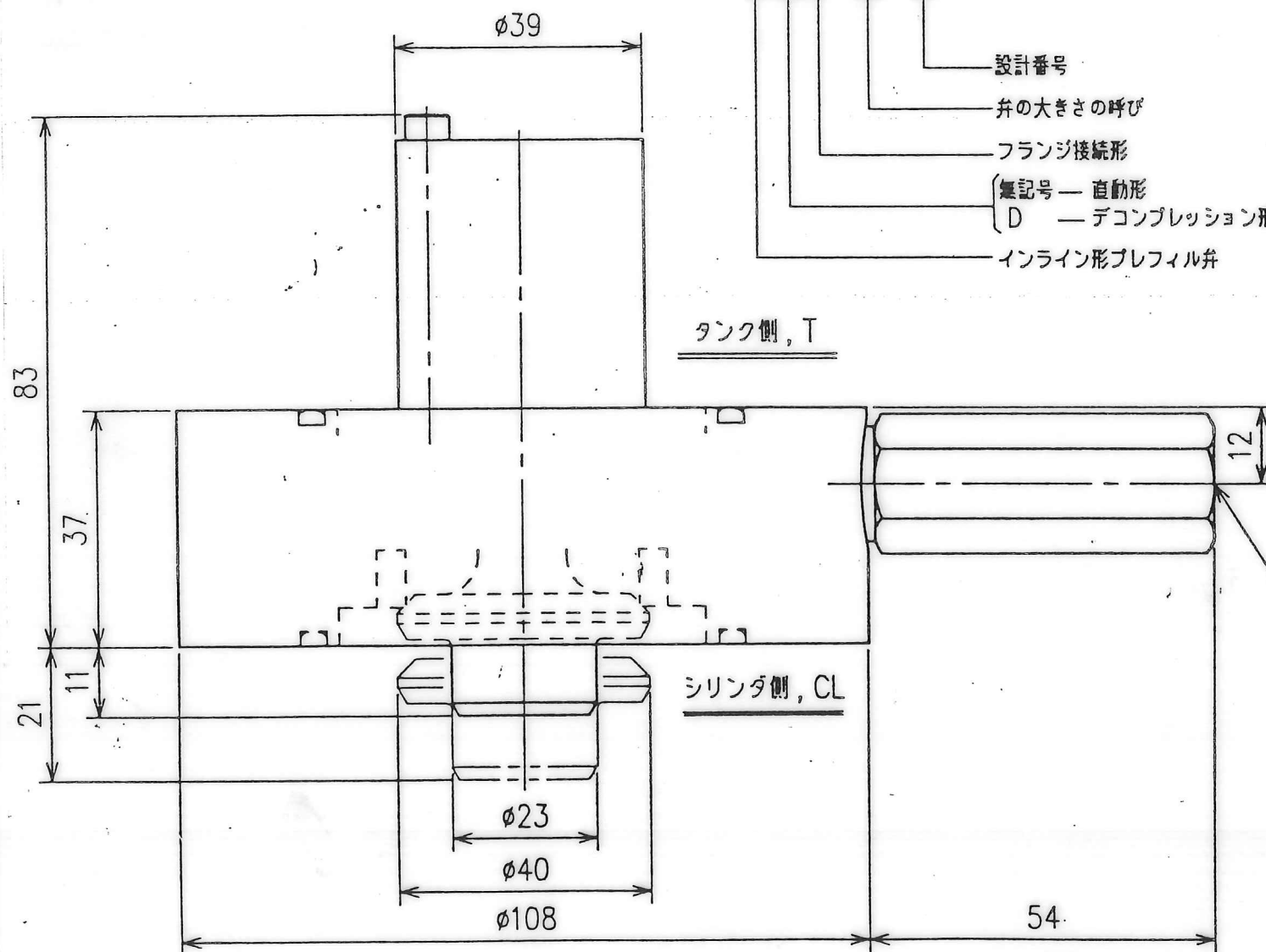
- 設計番号
- 弁の大きさの呼び
- フランジ接続形
- 無記号 — 直動形
- D — デコンプレッション形
- インライン形プレフィル弁

PIF-40-10 の場合
直動形

最低作動パイロット圧力特性
デコンプレッション形



パイロットポート, P.P
Rc 1/4



PIDF-40-10 の場合
デコンプレッション形

岩泉 8/16	岩泉 11/24	SIGN	日付 DATE 89-10-31	製図 DRAWN 岩泉	YUKEN KOGYO CO., LTD.	
VQ1-173	V89-255	DATE	承認 APPROVED 岩泉	検図 CHECKD 野瀬		形式 MODEL NO. PI * F - 40 - 10
△x1	△x1	REVISIONS	三角法	THIRD ANGLE PROJECTION		名称 NAME プレフィル弁
		SYM	FILE NO. 2724			図番 DWG NO. VA315430-9-2