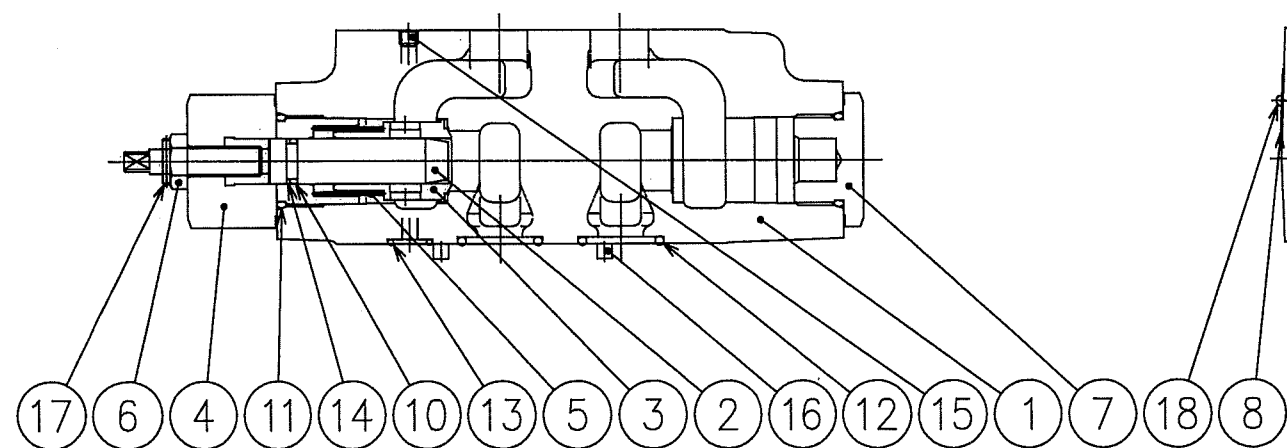
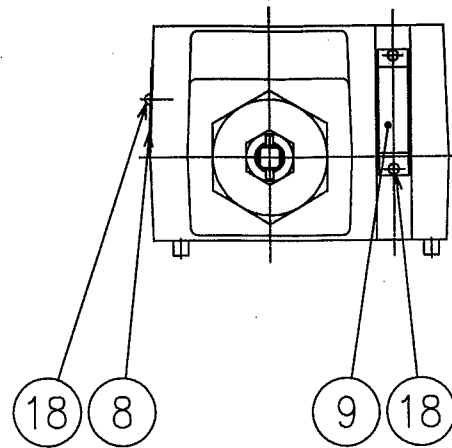
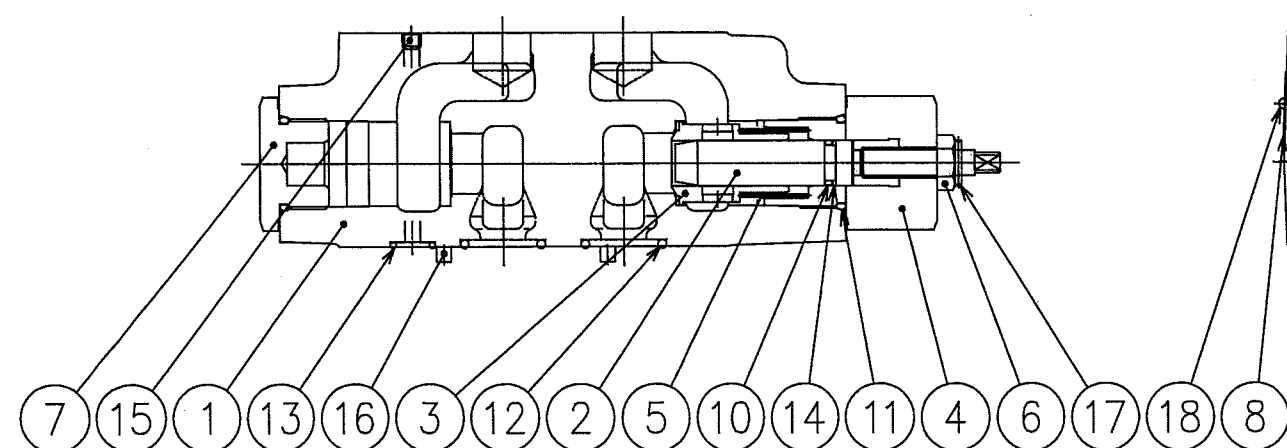
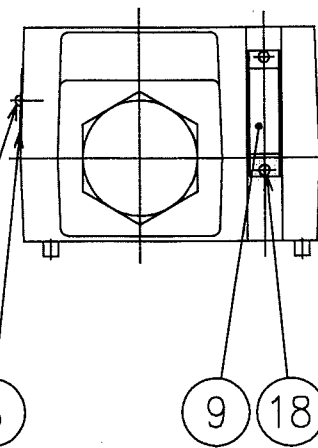


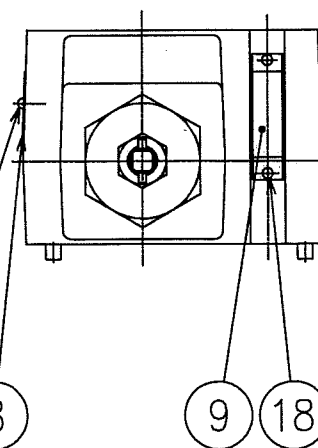
MSW-06-Y-70



MSA-06-Y-70



MSB-06-Y-70



18	RV-A-7	打込みびょう RIVET	4	4	4	
17	PN-RA-3x18	スプリングピン SPRING PIN	1	1	2	
16	PN-RA-6x12	スプリングピン SPRING PIN	2	2	2	
15	FP-SB-1/16	六角穴付きプラグ PIPE PLUG	2	2	2	
14	SO-BB-P14	バックアップリング BACK UP RING	1	1	2	JIS B 2407 -T2-P14
13	SO-NB-P14	Oリング O-RING	2	2	2	JIS B 2401 -1B-P14
12	SO-NB-P28	Oリング O-RING	4	4	4	JIS B 2401 -1B-P28
11	SO-NB-P32	Oリング O-RING	2	2	2	JIS B 2401 -1B-P32
10	SO-NA-P14	Oリング O-RING	1	1	2	JIS B 2401 -1A-P14
9	3630-VK312191-0	指示銘板 INDICATION PLATE	1	1	1	
8	3630-VK314910-1	銘板 NAME PLATE	-	1	-	
	3630-VK314908-5		1	-	-	
	3630-VK314906-9		-	-	1	
7	3650-VK422818-5	プラグ PLUG	1	1	-	
6	680-V40985	ロックナット LOCK NUT	1	1	2	
5	3630-VK410367-7	ばね SPRING	1	1	2	
4	3630-VK422817-7	リテーナ RETAINER	1	1	2	
3	3630-VK423104-9	ポペット POPPET	1	1	2	
2	3630-VK320026-8	スロットル THROTTLE	1	1	2	
1	3630-VK112173-0	ボデー BODY	1	1	1	
照号 ITEM	部品番号 PART NUMBERS	部品名称 NAME OF PARTS	MSA	MSB	MSW	備考 REMARKS
			個数 Q'TY			

70 D

SIGN DATE REVISIONS SYM	DATE	DRAWN	YUKEN KOGYO CO., LTD.			
	2014-4-15	m.g	MODEL NO. MS*-06-Y-70			
	APPROVED	CHECKED	NAME 3/4 スロットルチェックモジュラー弁			
	T.YA	矢島	3/4, THROTTLE AND CHECK MODULAR VALVES			
	三角法	THIRD ANGLE PROJECTION	DWG NO. VA327292-9-0			
	FILE NO.	3630				