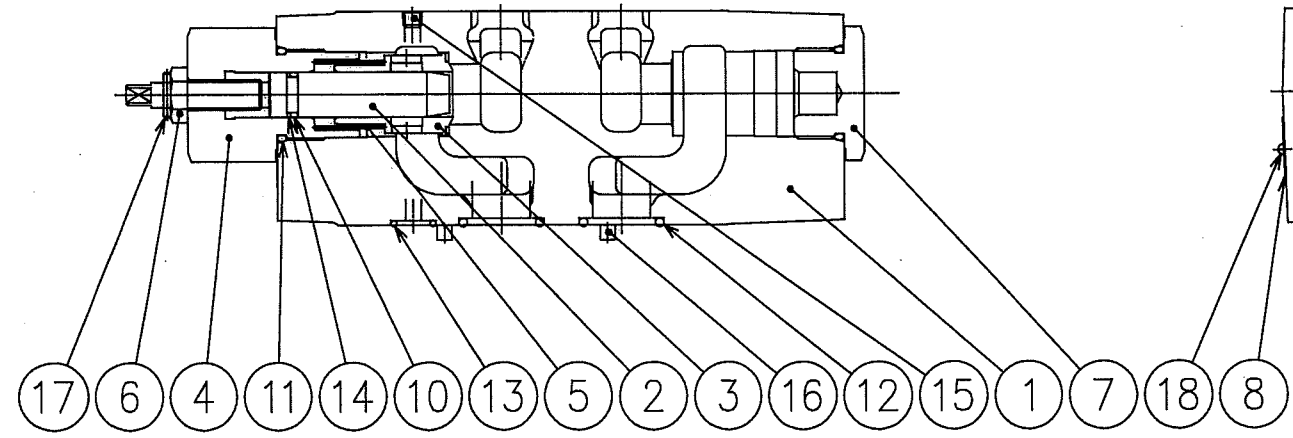
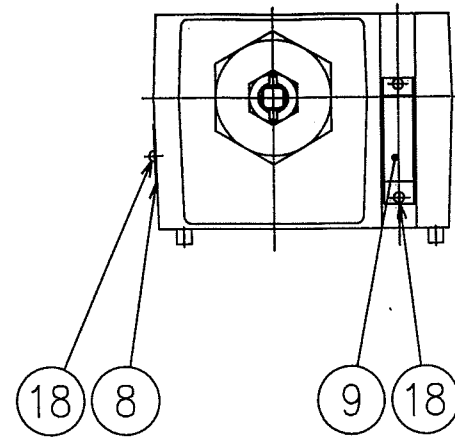
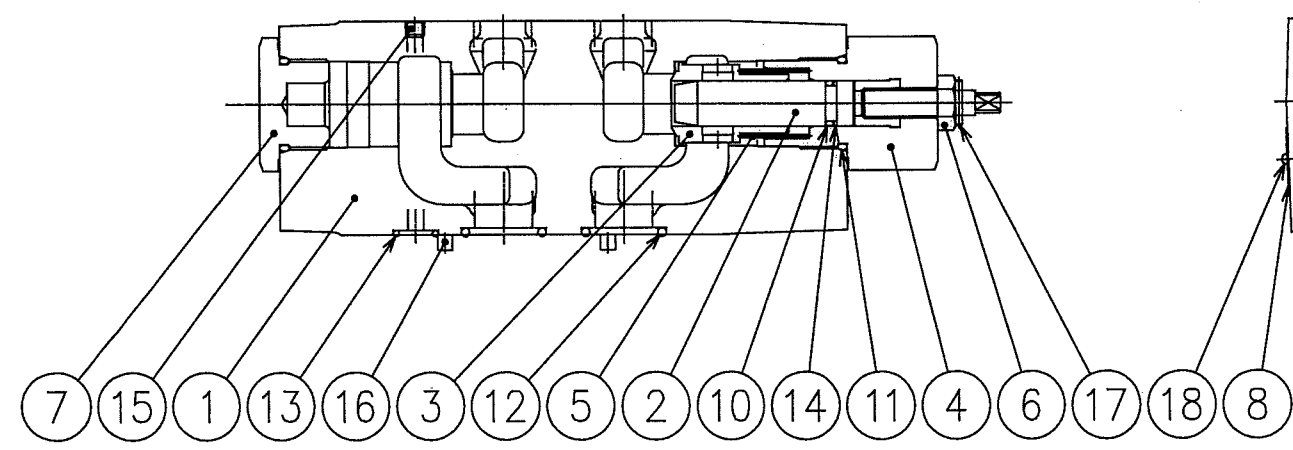
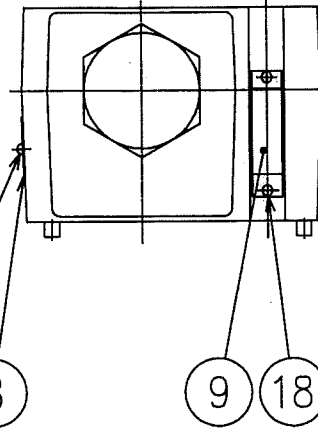


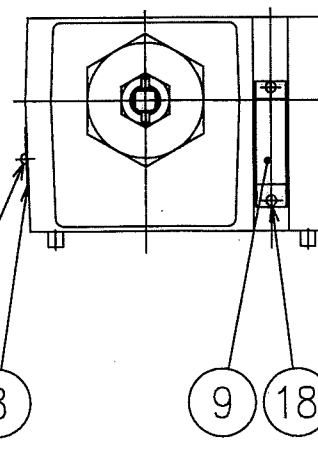
MSW-06-X-70



MSA-06-X-70



MSB-06-X-70



| | | | | | | |
|------------|----------------------|---------------------------|------------|-----|-----|-----------------------|
| 18 | RV-A-7 | 打込みびょう RIVET | 4 | 4 | 4 | |
| 17 | PN-RA-3x18 | スプリングピン SPRING PIN | 1 | 1 | 2 | |
| 16 | PN-RA-6x12 | スプリングピン SPRING PIN | 2 | 2 | 2 | |
| 15 | FP-SB-1/16 | 六角穴付きプラグ PIPE PLUG | 2 | 2 | 2 | |
| 14 | S0-BB-P14 | バックアップリング BACK UP RING | 1 | 1 | 2 | JIS B 2407 -T2-P14 |
| 13 | S0-NB-P14 | Oリング O-RING | 2 | 2 | 2 | JIS B 2401 -1B-P14 |
| 12 | S0-NB-P28 | Oリング O-RING | 4 | 4 | 4 | JIS B 2401 -1B-P28 |
| 11 | S0-NB-P32 | Oリング O-RING | 2 | 2 | 2 | JIS B 2401 -1B-P32 |
| 10 | S0-NA-P14 | Oリング O-RING | 1 | 1 | 2 | JIS B 2401 -1A-P14 |
| 9 | 3630-VK312191-0 | 指示銘板 INDICATION PLATE | 1 | 1 | 1 | |
| 8 | 3630-VK314911-9 | 銘板 NAME PLATE | - | 1 | - | |
| | 3630-VK314909-3 | | 1 | - | - | |
| | 3630-VK314907-7 | | - | - | 1 | |
| 7 | 3650-VK422818-5 | プラグ PLUG | 1 | 1 | - | |
| 6 | 680-V40985 | ロックナット LOCK NUT | 1 | 1 | 2 | |
| 5 | 3630-VK410367-7 | ばね SPRING | 1 | 1 | 2 | |
| 4 | 3630-VK422817-7 | リテーナ RETAINER | 1 | 1 | 2 | |
| 3 | 3630-VK423104-9 | ポペット POPPET | 1 | 1 | 2 | |
| 2 | 3630-VK320026-8 | スロットル THROTTLE | 1 | 1 | 2 | |
| 1 | 3630-VK112172-2 | ボデー BODY | 1 | 1 | 1 | |
| 照号 ITEM | 部品番号 PART NUMBERS | 部品名称 NAME OF PARTS | MSA | MSB | MSW | 備考 REMARKS |
| | | | 個数 Q'TY | | | |

70 D

| | | | | | | |
|-----------|----------|------------------------|---------|----------------------------------------|-----------------------|-------------|
| SIGN | DATE | 2014-4-15 | DRAWN | m.g | YUKEN KOGYO CO., LTD. | |
| | APPROVED | T.Y | CHECKED | 矢島 | MODEL NO. | MS*-06-X-70 |
| | 三角法 | THIRD ANGLE PROJECTION | NAME | 3/4 スロットルチェックモジュラー弁 | | |
| REVISIONS | FILE NO. | 3630 | DWG NO. | 3/4, THROTTLE AND CHECK MODULAR VALVES | | |
| SYM | FILE NO. | 3630 | DWG NO. | VA327291-1-0 | | |