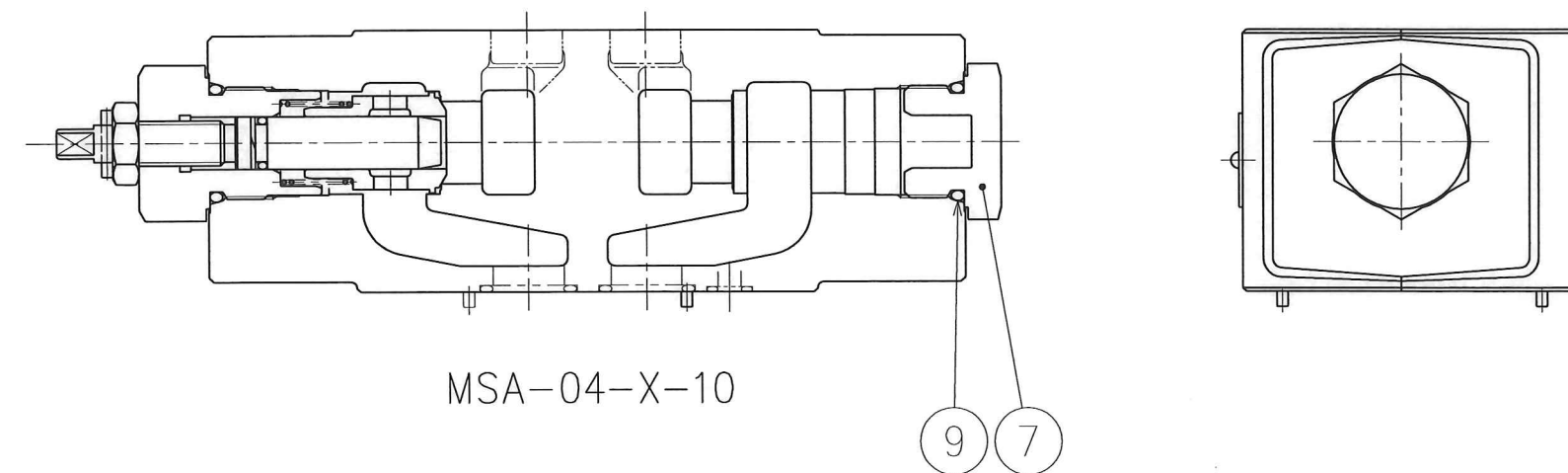
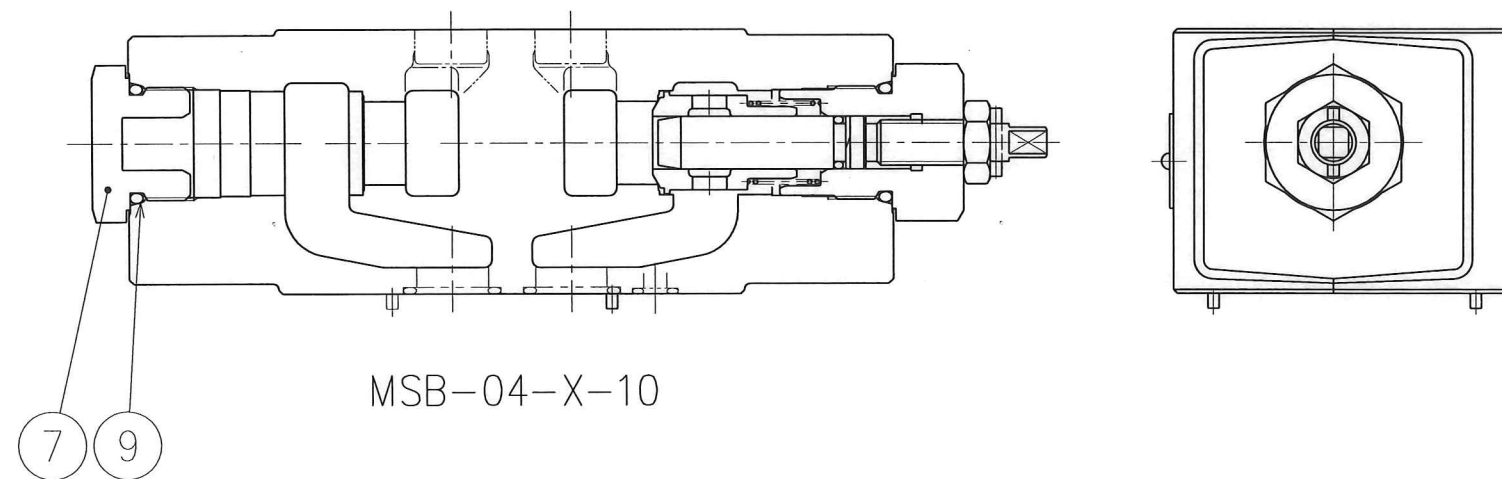


MSW-04-X-10



MSA-04-X-10



MSB-04-X-10

16	RV-A-7	打込みびょう RIVET	2	2	2	
15	PN-RA-3×10	スプリングピン SPRING PIN	2	2	2	
14	PN-RA-3×18	スプリングピン SPRING PIN	1	1	2	
13	SO-BB-P10A	バックアップリング BACK UP RING	1	1	2	JIS B 2407 -T2-P10A
12	SO-NA-P10A	Oリング O-RING	1	1	2	JIS B 2401 -1A-P10A
11	SO-NB-P9	Oリング O-RING	2	2	2	JIS B 2401 -1B-P9
10	SO-NB-P22	Oリング O-RING	4	4	4	JIS B 2401 -1B-P22
9	SO-NB-P26	Oリング O-RING	2	2	2	JIS B 2401 -1B-P26
8	3630-VK314911-9	銘板 NAME PLATE	-	1	-	
	3630-VK314909-3		1	-	-	
	3630-VK314907-7		-	-	1	
7	3450-VK422600-7	プラグ PLUG	1	1	-	
6	680-V40985	ロックナット LOCK NUT	1	1	2	
5	3430-VK422595-9	ばね SPRING	1	1	2	
4	3430-VK422594-2	リテーナ RETAINER	1	1	2	
3	3430-VK422593-4	ポペット POPPET	1	1	2	
2	3430-VK422592-6	スロットル THROTTLE	1	1	2	
1	3430-VK112128-4	ボデー BODY	1	1	1	
照号 ITEM	部品番号 PART NUMBERS	部品名称 NAME OF PARTS	MSA	MSB	MSW	備考 REMARKS
			個数 Q'TY			

SYM REVISIONS DATE SIGN	DATE	2012-5-31	DRAWN	m.g	YUKEN KOGYO CO., LTD. MODEL NO. MS*-04-X-10 NAME 1/2 スロットルチェックモジュラー弁 1/2 THROTTLE AND CHECK MODULAR VALVES DWG NO. VA327115-2-0
	APPROVED	T.Y	CHECKED	T.Yajima	
	三角法 THIRD ANGLE PROJECTION				
	FILE NO.	3430			