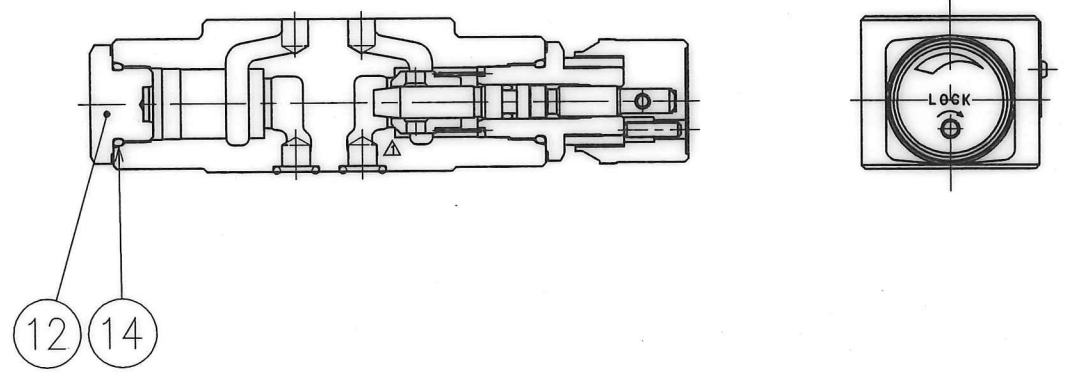
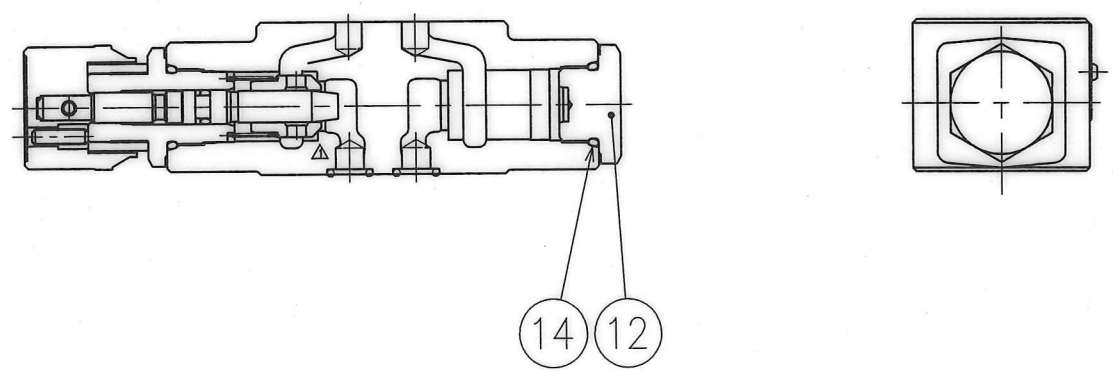


MSW-01-Y



MSA-01-Y



MSB-01-Y

| 照号 ITEM | 部品番号 PART NUMBERS | 部品名称 NAME OF PARTS | MSA-01-Y | MSB-01-Y | MSW-01-Y | 備考 REMARKS |
|------------|----------------------|---|-------------|-------------|------------|--|
| | | | 個数 Q'TY | 個数 Q'TY | 個数 Q'TY | |
| △ | 19 | 3130-VK423878-8 スロットル・ポペット Ass'y THROTTLE・POPPET Ass'y | 1 | 1 | 2 | 含項番2,9 THE THROTTLE・POPPET Ass'y CONTAINS THE ITEM NO.2,9 |
| | 18 | RV-A-7 打込みびょう RIVET | 2 | 2 | 2 | |
| | 17 | PN-RA-3×22 スプリングピン SPRING PIN | 1 | 1 | 2 | |
| | 16 | TS-F-4×15 六角穴付き止めねじ HEX. SOC. SET SCREW | 1 | 1 | 2 | |
| | 15 | SO-NB-P9 Oリング O-RING | 4 | 4 | 4 | OR NBR-90 P9-N |
| | 14 | SO-NB-P18 Oリング O-RING | 1 | 1 | - | OR NBR-90 P18-N |
| | 13 | 3130-VK310990-7 3130-VK310988-1 3130-VK310986-5 銘板 NAME PLATE | - - 1 | - 1 - | 1 - | |
| | 12 | 3150-VK411314-8 プラグ PLUG | 1 | 1 | - | |
| | 11 | 3130-VK210285-3 ダイヤル DIAL | 1 | 1 | 2 | |
| | 10 | 3130-VK411090-4 ばね SPRING | 1 | 1 | 2 | |
| △ | 9 | 3130-VK411088-8 ポペット POPPET | (1) | (1) | (2) | |
| | 8 | SO-BB-P6 バックアップリング BACKUP RING | (1) | (1) | (2) | BR JIS B 2401 -4-T2-P6 |
| | 7 | SO-NB-P18 Oリング O-RING | (1) | (1) | (2) | OR NBR-90 P18-N |
| | 6 | SO-NA-P6 Oリング O-RING | (1) | (1) | (2) | OR NBR-70-1 P6-N |
| | 5 | 3130-VK310890-9 開度目盛りリング OPENING DIVIDED RING | (1) | (1) | (2) | スロットルASS'Y (照号②) に含まれます。 INCLUDED IN THROTTLE ASS'Y (ITEM②) |
| | 4 | 3130-VK316815-0 リテーナ RETAINER | (1) | (1) | (2) | |
| △ | 3 | 3130-VK320574-7 スロットル THROTTLE | (1) | (1) | (2) | |
| △△ | 2 | 3130-VK423794-7 スロットルASS'Y THROTTLE ASS'Y | (1) | (1) | (2) | |
| | 1 | 3130-VK112331-4 ボデー (Y) BODY (Y) | 1 | 1 | 1 | |
| | | | | | | |

| | | | | | |
|-----------|-----------|---------------------------------|----------------------|---------------------------------------|--|
| 小野木 三枝 | SIGN | DATE | DRAWN | YUKEN KOGYO CO., LTD. | |
| | | 2018-11-12 | m.g | | |
| 9/18 | DATE | APPROVED | CHECKED | MODEL NO. MS*-01-Y-70 | |
| | | J.Uehara | T.Yajima | NAME 1/8 スロットルチェックモジュラー弁 | |
| V19-115 | REVISIONS | △X6 第三角法 THIRD ANGLE PROJECTION | | 1/8 THROTTLE AND CHECK MODULAR VALVES | |
| V19-024 | | FILE NO. 3130 | DWG NO. VA327625-0-2 | | |