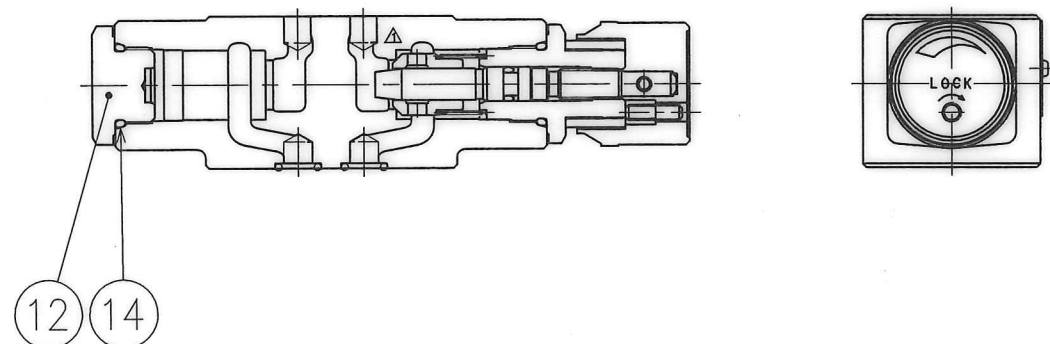
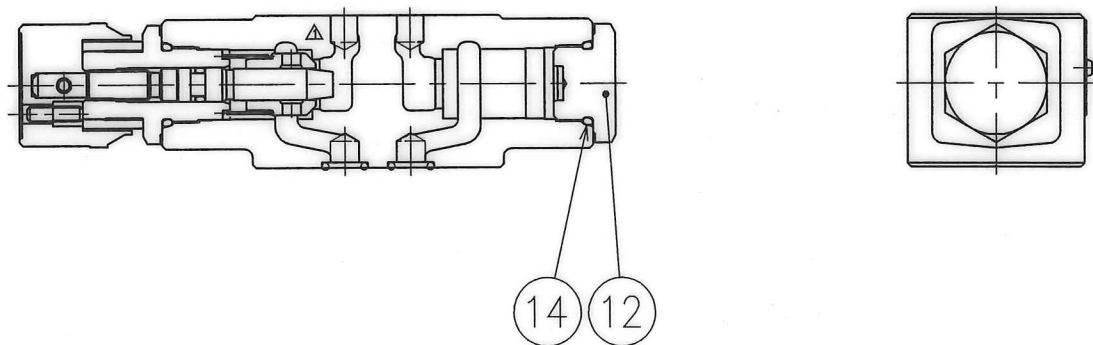


MSW-01-X



MSA-01-X



MSB-01-X

			MSA-01-X	MSB-01-X	MSW-01-X		
△	19	3130-VK423878-8	スロットル・ポペット Ass'y THROTTLE・POPPET Ass'y	1	1	2	含項番2,9 THE THROTTLE・POPPET Ass'y CONTAINS THE ITEM NO.2,9
	18	RV-A-7	打込みびょう RIVET	2	2	2	
	17	PN-RA-3X22	スプリングピン SPRING PIN	1	1	2	
	16	TS-F-4X15	六角穴付き止めねじ HEX. SOC. SET SCREW	1	1	2	
	15	SO-NB-P9	Oリング O-RING	4	4	4	OR NBR-90 P9-N
	14	SO-NB-P18	Oリング O-RING	1	1	-	OR NBR-90 P18-N
	13	3130-VK310989-9 3130-VK310987-3 3130-VK310985-7	銘板 NAME PLATE	- - 1	- 1 -	1 -	
	12	3150-VK411314-8	プラグ PLUG	1	1	-	
	11	3130-VK210285-3	ダイヤル DIAL	1	1	2	
	10	3130-VK411090-4	ばね SPRING	1	1	2	
△	9	3130-VK411088-8	ポペット POPPET	(1)	(1)	(2)	
	8	SO-BB-P6	バックアップリング BACKUP RING	(1)	(1)	(2)	BR JIS B 2401 -4-T2-P6
	7	SO-NB-P18	Oリング O-RING	(1)	(1)	(2)	OR NBR-90 P18-N
	6	SO-NA-P6	Oリング O-RING	(1)	(1)	(2)	OR NBR-70-1 P6-N
	5	3130-VK310890-9	開度目盛りリング OPENING DIVIDED RING	(1)	(1)	(2)	スロットルASS'Y (照号②) に含まれます。
	4	3130-VK316815-0	リテーナ RETAINER	(1)	(1)	(2)	INCLUDED IN THROTTLE ASS'Y (ITEM②)
△	3	3130-VK320574-7	スロットル THROTTLE	(1)	(1)	(2)	
△△	2	3130-VK423794-7	スロットルASS'Y THROTTLE ASS'Y	(1)	(1)	(2)	
	1	3130-VK112330-6	ボデー (X) BODY (X)	1	1	1	
	照号 ITEM	部品番号 PART NUMBERS	部品名称 NAME OF PARTS	個数 Q'TY			備考 REMARKS

70 D

△x4 V19-115 9/18 小野木 △x6 V19-024 2/26 三枝	SIGN	DATE	2018-11-12	DRAWN	m.g	YUKEN KOGYO CO., LTD.	
		APPROVED	J.Uehara	CHECKED	T.Yajima	MODEL NO.	MS*-01-X-70
		REVISIONS	三角法	THIRD ANGLE	PROJECTION	NAME	1/8 スロットルチェックモジュラー弁
		FILE NO.	3130	DWG NO.	VA327624-3-2	1/8 THROTTLE AND CHECK MODULAR VALVES	