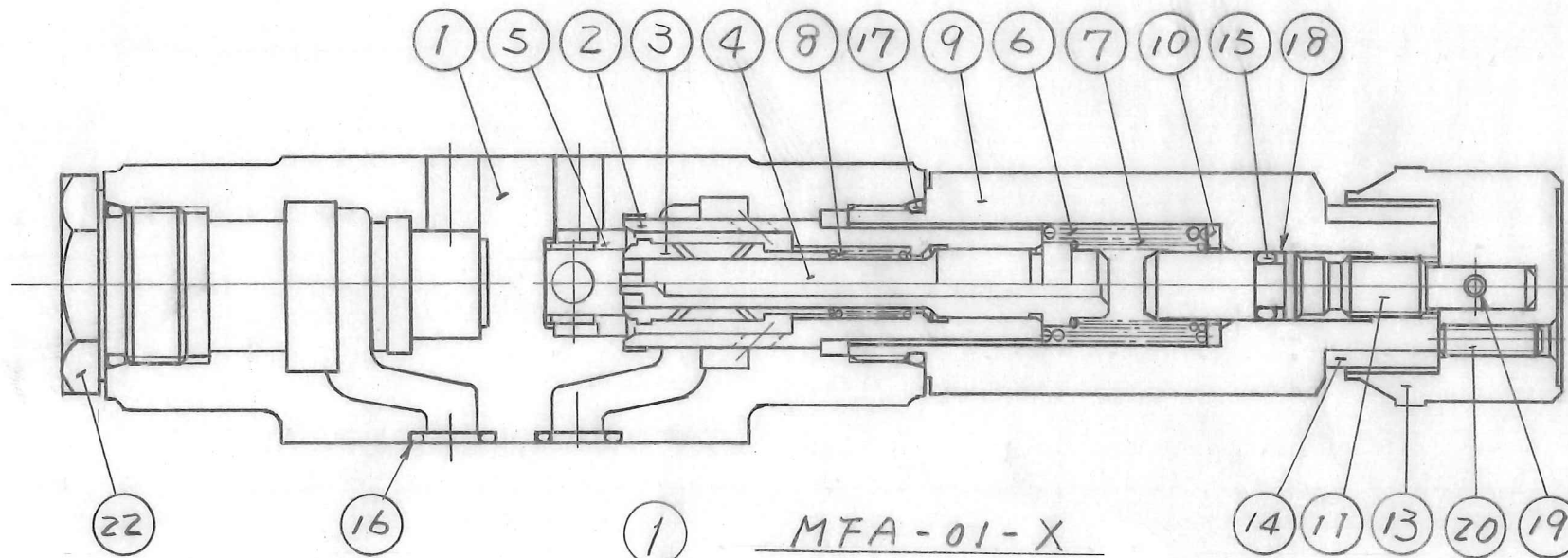
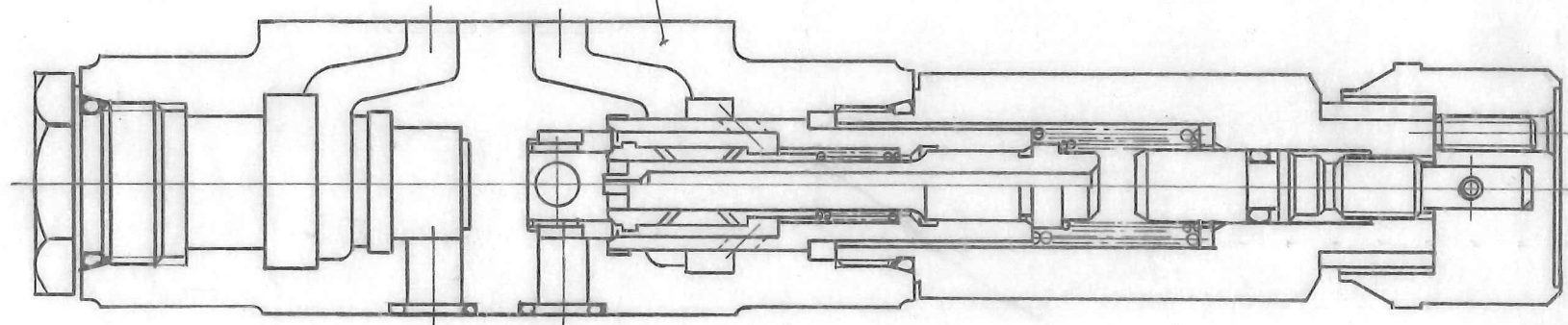


表 1

MFA-01-Y	3132-VK110567-5	3132-VK312370
MFA-01-X	3132-VK110568-3	3132-VK312373-4
モデル番号	① ボデー ★ A	② 銘板 ★ B



MFA-01-X



MFA-01-Y

22	3150-VK416437-2	フラグ	1	
21	RV-A-7	打込みびょう	2	
20	TS-F-4x0.7x15	六角穴付き止めねじ	1	
19	PN-RA-3x22	スナップリング	1	
18	SO-BB-P6	バックアップリング	1	
17	SO-NB-P18	リング	2	JIS B 2401-1B-P18
16	SO-NB-P9	リング	4	JIS B 2401-1B-P9
15	SO-NA-P6	リング	1	JIS B 2401-1A-P6
14	3130-VK310890-9	角度目盛リング	1	
13	3130-VK210285-3	ダイヤル	1	
12	表1★B参照	銘板	1	
11	3132-VK413285-8	スロットル軸	1	
10	3132-VK413283-3	ばね受け	1	
9	3132-VK413282-5	リテーナ	1	
8	3132-VK413281-7	ばね	1	
7	3132-VK413280-9	ばね	1	
6	3132-VK413279-1	ばね	1	
5	3132-VK413278-3	シート	1	
4	3132-VK312367-6	スロットル	1	
3	3132-VK312366-8	ホペット	1	
2	3132-VK312365-0	ピストン	1	
1	表1★A参照	ボデー	1	
照号	部品番号	部品名称	個数	備考

Δ×1 V94-20311/T.Y. SYM REVISIONS DATE SIGN	日付 DATE	製図 DRAWN	YUKEN KOGYO CO., LTD. 形式 MODEL NO. MFA-01-※-10 名称 NAME 1/8, 70-コントロールチェックモジュラ-弁 "A"ライン用 図番 DWG NO. V.A.3122415-1-1
	59-1-27	m.g	
	承認 APPROVED	検図 CHECKD	
	T.1	石塚	
	三角法	THIRD ANGLE PROJECTION	
	FILE NO.		
	3132		